

## FAHRZEUGBAUPRODUKTE PRODUITS DE VÉHICULES UTILITAIRES

Das umfassendste Leistungsangebot  
für Aluminium-Halbfabrikate

L'offre de service la plus complète  
en demi-produits d'aluminium



## Allega – Ihr Partner für Aluminium

Allega ist der flexible und effiziente Partner für Aluminium-Halbfabrikate und ausgewählte Fassadenprodukte. Von der technischen Beratung über kundenspezifische Bearbeitungs- und Logistikhösungen bis hin zu individuellen E-Commerce-Lösungen schaffen wir Mehrwert und Nutzen für unsere Kunden.

In dieser Broschüre erhalten Sie einen Sortimentsüberblick der Fahrzeugbauprodukte lieferbar ab Allega-Lager und Werk. Andere Spezifikationen hinsichtlich Legierungen oder Abmessungen beschaffen wir Ihnen gerne nach Möglichkeit über unser Netzwerk. Bitte kontaktieren Sie uns.

Weitere Übersichten über unsere anderen Produkte finden Sie in den folgenden Broschüren, welche Sie bei uns beziehen können oder auf unserer Homepage einsehbar sind.



### Sortiment Bleche und Platten Assortiment tôles et plaques



### Sortiment Stangen, Profile und Rohre Assortiment barres, profilés et tubes

## Hinweise und Informationen:

Sämtliche Informationen finden Sie auch auf unserer Homepage und im Onlineshop [www.allega.ch](http://www.allega.ch) inklusive vielen weiteren Angaben wie:

- Technische Datenblätter
- Allgemeine Verkaufs- und Lieferbedingungen
- Lieferservice
- u.v.m

Ein Besuch lohnt sich.

## Allega – Votre partenaire pour l'aluminium

Flexibilité et efficacité caractérisent nos prestations et font de nous le partenaire de référence pour les produits semi-finis en aluminium. Du conseil technique au parachèvement et à la logistique adaptés aux spécifications des clients, en passant par des solutions e-commerce personnalisées, nous offrons de nombreux avantages à nos clients et leur permettons de réaliser une plus-value.

Cette brochure vous donne un aperçu de notre gamme de véhicules utilitaires disponibles au départ usine ou à l'entrepôt d'Allega. Pour les spécifications particulières, réclamant d'autres alliages ou dimensions, nous pouvons faire appel à nos partenaires et trouver la solution adaptée à vos besoins. N'hésitez pas à nous contacter.

Les catalogues des autres produits se trouvent dans les brochures suivantes que vous pouvez nous demander ou consulter sur notre site Internet.



### Sortiment Fassaden- und Verbundprodukte Assortiment produits de façades et panneaux composites

## Indications et informations:

Vous trouverez également une mine d'informations sur notre site ainsi que dans notre magasin en ligne [www.allega.ch](http://www.allega.ch).

Vous y trouverez entre autres:

- Des fiches techniques
- Nos conditions générales de vente et de livraison
- Le service de livraison
- et plus encore

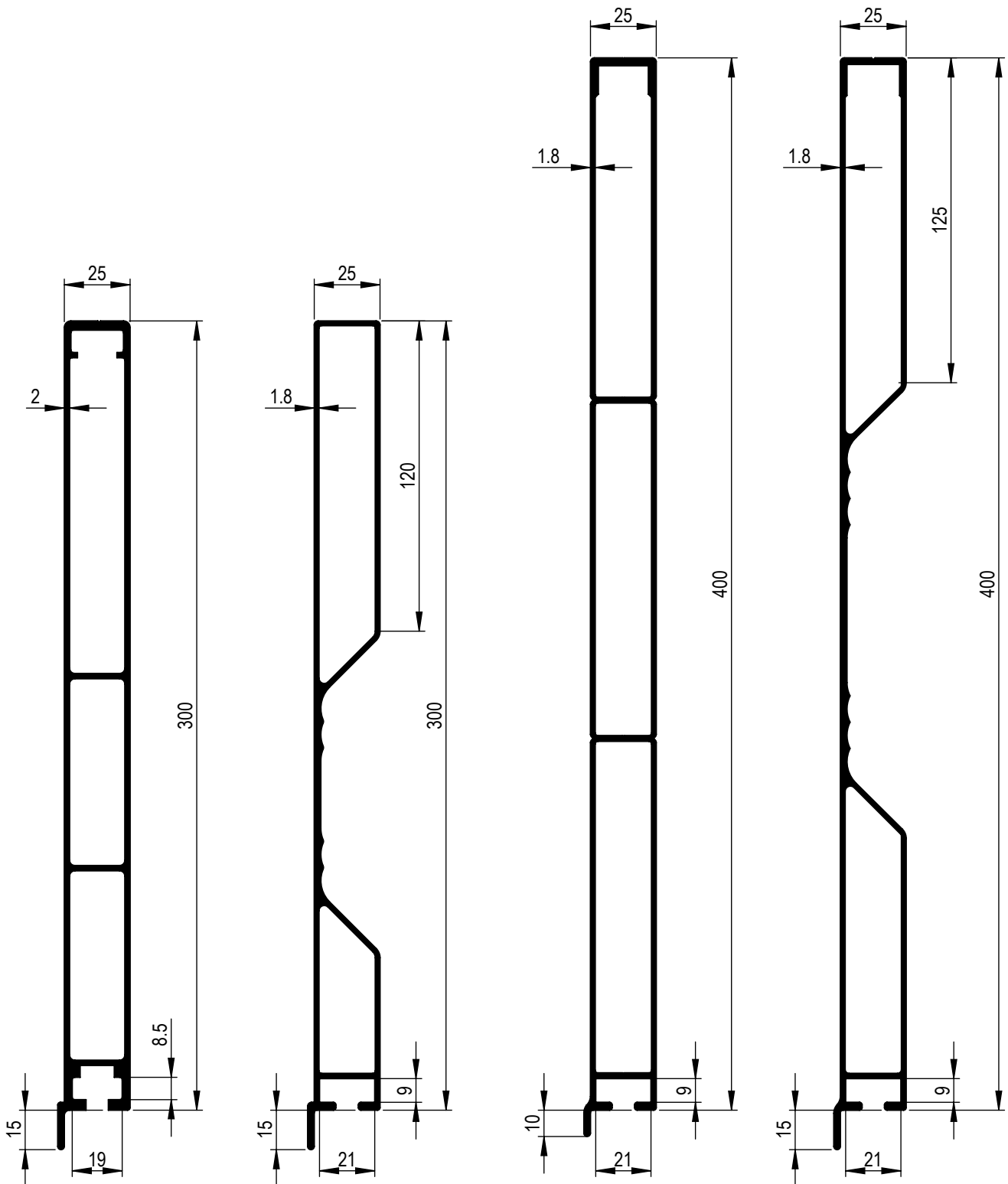
La visite vaut la peine.



BLANK PROFIL-NR. BRUT NO DE PROFILÉ	ANODISIERT PROFIL-NR. ANODISÉ NO DE PROFILÉ	LAGER- LÄNGE LONGUEUR ca. m	SYMBOL SYMBOLE	GEWICHT POIDS kg/m	LEGIERUNG ALLIAGE	BEZEICHNUNG DÉSIGNATION	SEITE PAGE
	Ⓐ 4613570	4,30		4,247	EN AW-6060 T66	Einteilige Bordwand 300 mm	2
	Ⓐ 4613589	6,50				Ridelle, une pièce 300 mm	
Ⓑ 4613538	Ⓐ 4613597	7,35					
	Ⓐ 5716575	7,35		3,305	EN AW-6060 T66	Einteilige Bordwand 300 mm TIR	2
						Ridelle, une pièce 300 mm TIR	
	Ⓐ 5650178	4,30		4,700	EN AW-6060 T66	Einteilige Bordwand 400 mm	2
	Ⓐ 5650186	6,50				Ridelle, une pièce 400 mm	
Ⓑ 5650135	Ⓐ 5650194	7,35					
	Ⓐ 5718868	4,30		4,226	EN AW-6060 T66	Einteilige Bordwand 400 mm TIR	2
	Ⓐ 5718878	6,50				Ridelle, une pièce 400 mm TIR	
	Ⓐ 5718888	7,35					

**Branchenübliche Kontaktstellen von der Anodisation können an den Profilen auftreten**

Suite au traitement d'anodisation, les points de fixation des barres peuvent être visibles à chaque extrémité des profils



- Ⓑ 4613538 L = ca. 7,35 m
  - Ⓐ 4613570 L = ca. 4,30 m
  - Ⓐ 4613589 L = ca. 6,50 m
  - Ⓐ 4613597 L = ca. 7,35 m
- 4,247 kg/m

- Ⓐ 5716575 L = ca. 7,35 m
- 3,305 kg/m

- Ⓑ 5650135 L = ca. 7,35 m
  - Ⓐ 5650178 L = ca. 4,30 m
  - Ⓐ 5650186 L = ca. 6,50 m
  - Ⓐ 5650194 L = ca. 7,35 m
- 4,700 kg/m

- Ⓐ 5718868 L = ca. 4,30 m
  - Ⓐ 5718878 L = ca. 6,50 m
  - Ⓐ 5718888 L = ca. 7,35 m
- 4,226 kg/m

Ⓑ = BLANK PROFIL-NR.

Ⓐ = ANODIERT PROFIL-NR.

Ⓑ = BRUT NO DE PROFILÉ

Ⓐ = ANODISÉ NO DE PROFILÉ



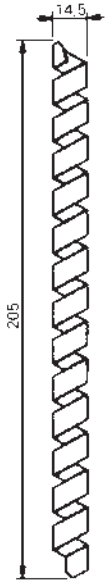


ANODISIERT PROFIL-NR. ANODISÉ NO DE PROFILÉ	LAGER- LÄNGE LONGUEUR ca. m	SYMBOL SYMBOLE	GEWICHT POIDS kg/m	LEGIERUNG ALLIAGE	BEZEICHNUNG DÉSIGNATION	SEITE PAGE
Ⓐ 5488397	7,35		3,102	EN AW-6060 T66	Unteres Randprofil 200 mm Bord inférieur 200 mm	4
Ⓐ 5236495	7,35		3,451	EN AW-6060 T66	Unteres Randprofil 215 mm Bord inférieur 215 mm	4
Ⓐ 3987698	7,35		1,666	EN AW-6060 T66	Zwischenprofil 100 mm Profilé intermédiaire 100 mm	5
Ⓐ 3885194	7,35		2,867	EN AW-6060 T66	Zwischenprofil 200 mm Profilé intermédiaire 200 mm	5
Ⓐ 3885097	7,35		2,519	EN AW-6060 T66	Zwischenprofil 200 mm Profilé intermédiaire 200 mm	5
Ⓐ 3904997	7,35		2,859	EN AW-6060 T66	Oberes Randprofil 200 mm Bord supérieur 200 mm	6
Ⓐ 3925097	7,35		1,090	EN AW-6060 T66	Oberes Randprofil 50mm Bord supérieur 50 mm	6
Ⓐ 4840593	7,35		2,943	EN AW-6060 T66	Oberes Randprofil Zurrtschiene Bord supérieur rail de fixation	6

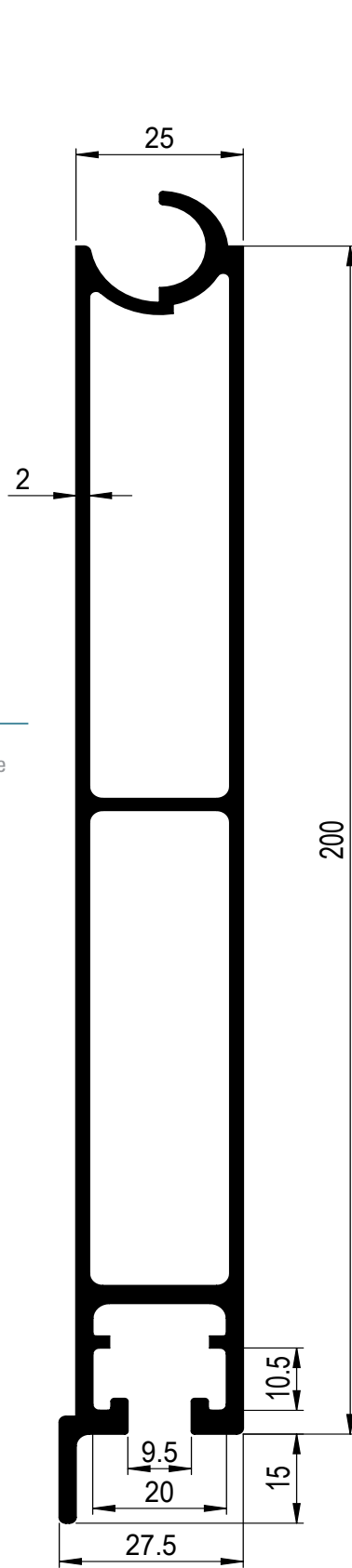
**Branchenübliche Kontaktstellen von der Anodisation können an den Profilenden auftreten**

Suite au traitement d'anodisation, les points de fixation des barres peuvent être visibles à chaque extrémités des profils

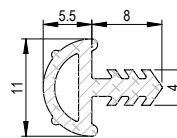




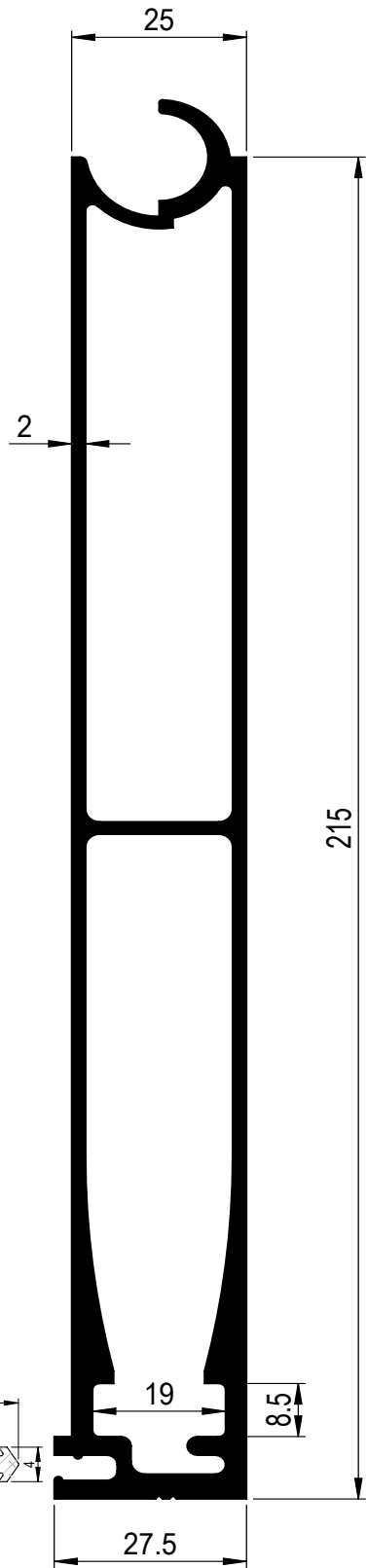
- 174556** Wendelfeder, roh  
Goupille-ressort, brute
- 174505** Wendelfeder, anodisiert  
Goupille-ressort, anodisée
- 0,036 kg/Stück/pièce  
1 VE = 10 Stück/pièces



**A** **5488397** L = ca. 7,35 m  
3,102 kg/m



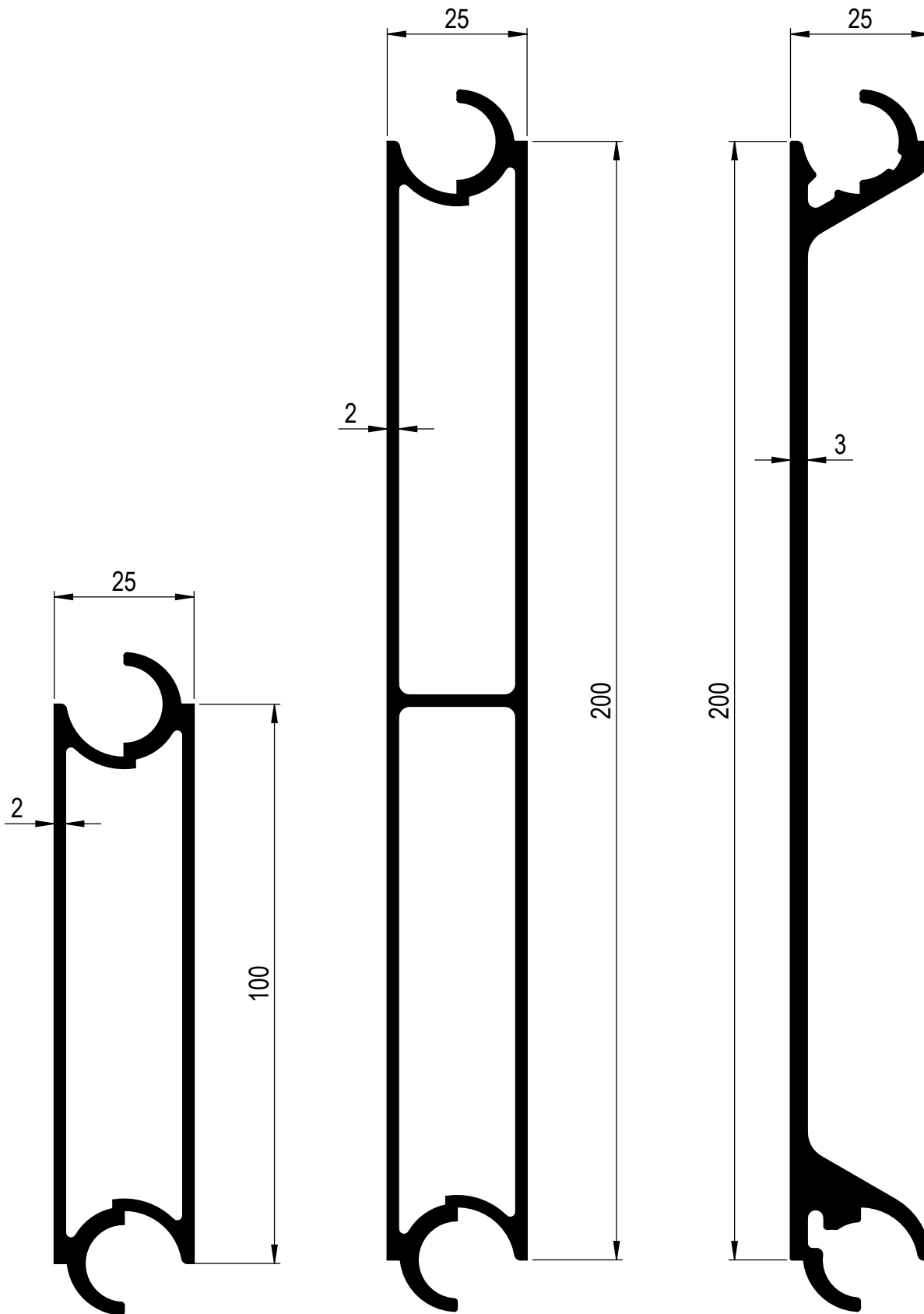
**151408**  
Gummiprofil  
Joint  
caoutchouc  
0,070 kg/m  
1VE = 50 m



**A** **5236495** L = ca. 7,35 m  
3,451 kg/m

**A** = ANODISIERT PROFIL-NR.    **A** = ANODISÉ NO DE PROFILÉ





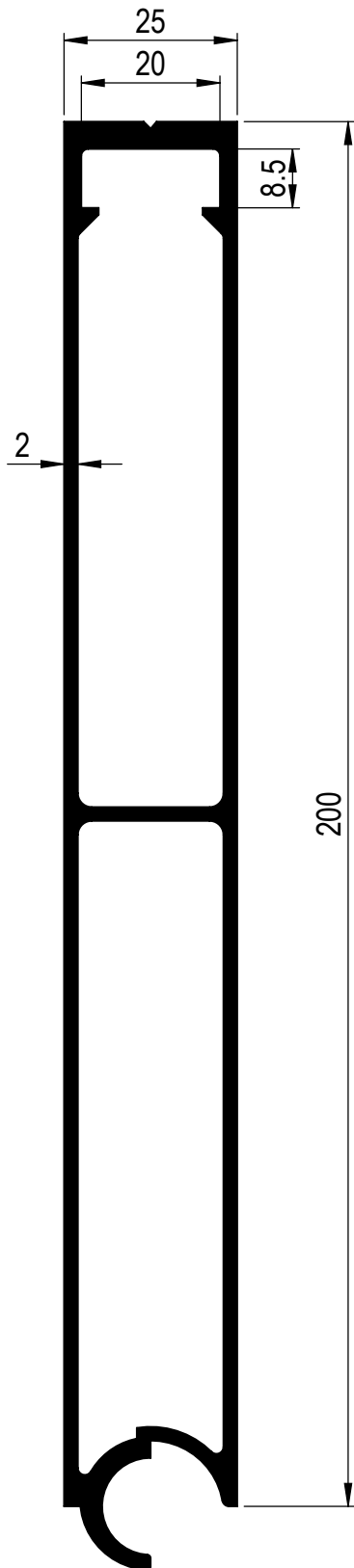
**A 3987698** L = ca. 7,35 m  
1,666 kg/m

**A 3885194** L = ca. 7,35 m  
2,867 kg/m

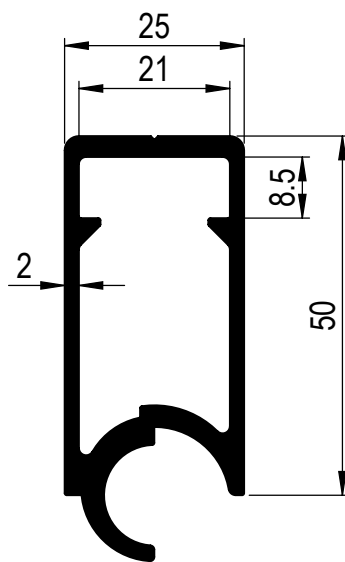
**A 3885097** L = ca. 7,35 m  
2,519 kg/m

**A = ANODISIERT PROFIL-NR.**    **A = ANODISÉ NO DE PROFILÉ**

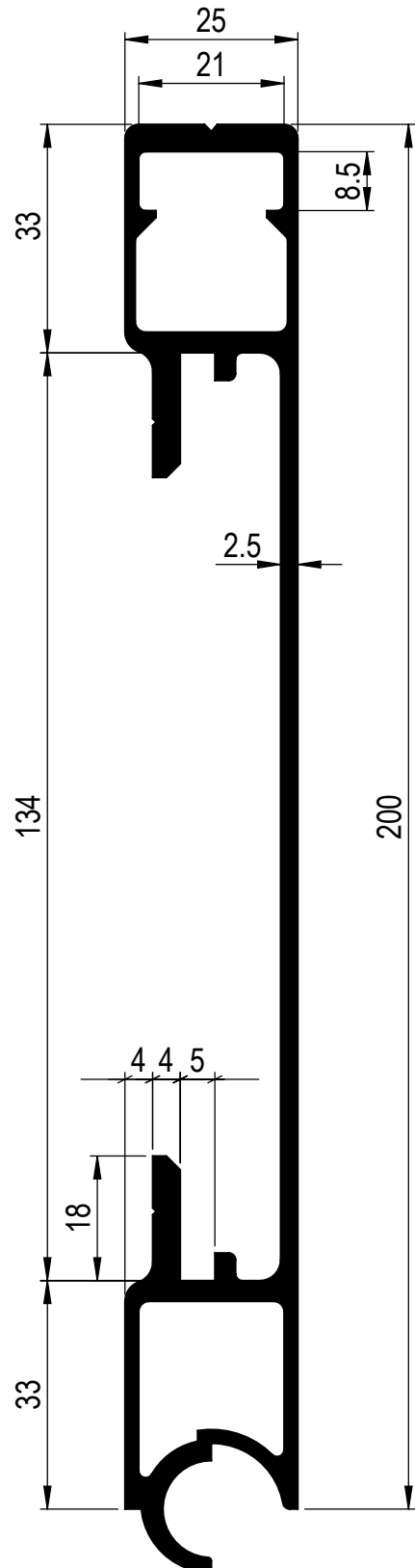




**A** 3904997 L = ca. 7,35 m  
2,859 kg/m



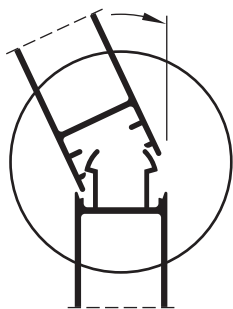
**A** 3925097 L = ca. 7,35 m  
1,090 kg/m



**A** 4840593 L = ca. 7,35 m  
2,943 kg/m

**A** = ANODISIERT PROFIL-NR.    **A** = ANODISÉ NO DE PROFILÉ



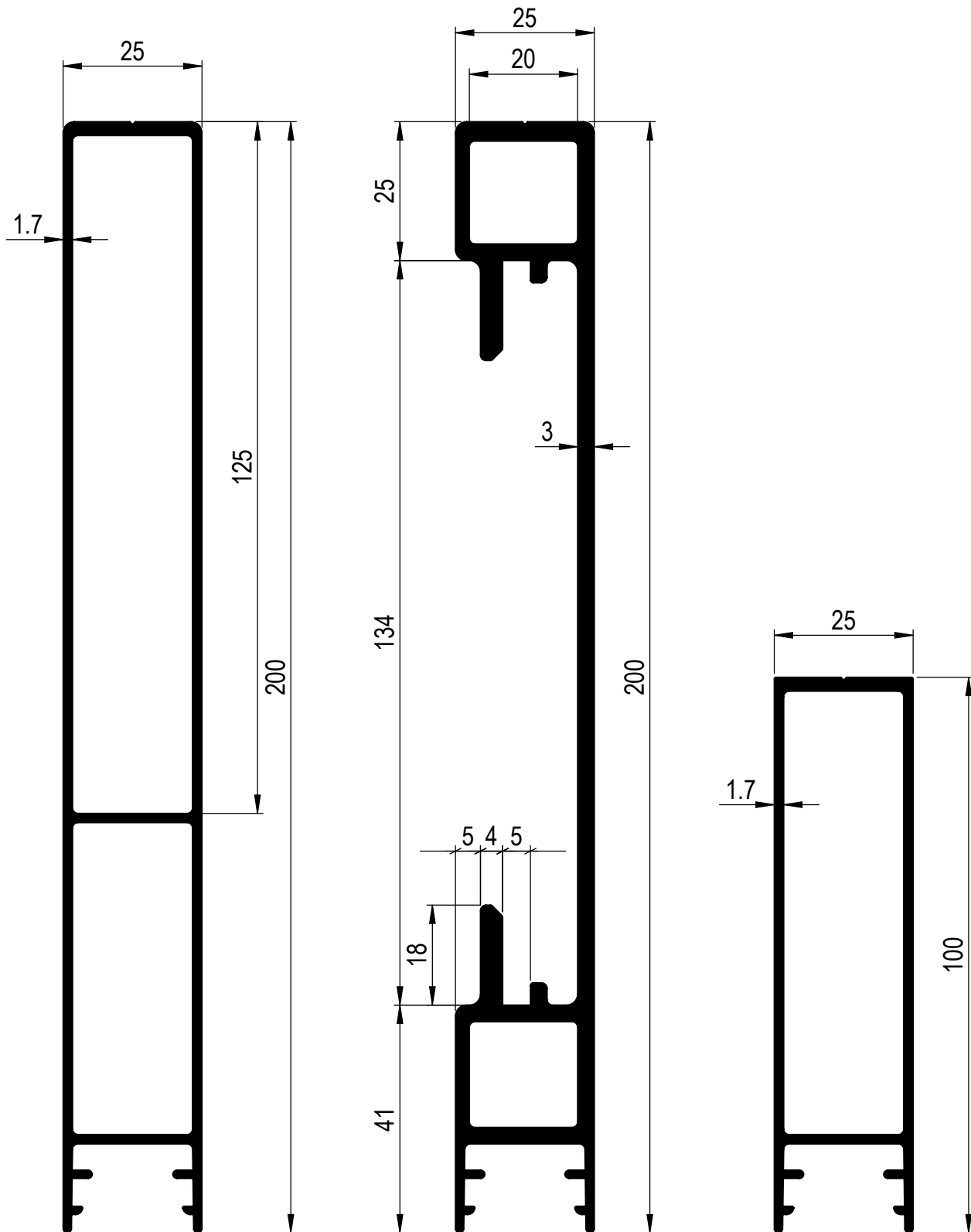


ANODISIERT PROFIL-NR. ANODISÉ NO DE PROFILÉ	LAGER- LÄNGE LONGUEUR ca. m	SYMBOL SYMBOLE	GEWICHT POIDS kg/m	LEGIERUNG ALLIAGE	BEZEICHNUNG DÉSIGNATION	SEITE PAGE
Ⓐ 2272796	6,60		2,200	EN AW-6060 T66	Oberes Randprofil 200 mm Bord supérieur 200 mm	8
Ⓐ 2273565	6,60		3,110	EN AW-6060 T66	Oberes Randprofil 200 mm Zurr- schiene Bord supérieur 200 mm rail de fixation	8
Ⓐ 2273775	6,60		1,200	EN AW-6060 T66	Oberes Randprofil 100 mm Bord supérieur 100 mm	8
Ⓐ 2273094	6,60		2,295	EN AW-6060 T66	Zwischenprofil 200 mm Profilé intermédiaire 200 mm	9
Ⓐ 2272998	6,60		1,275	EN AW-6060 T66	Zwischenprofil 100 mm Profilé intermédiaire 100 mm	9
Ⓐ 693194	6,60		1,819	EN AW-6060 T66	Zwischenprofil TIR Profilé intermédiaire TIR	9
Ⓐ 2275073	6,60		1,690	EN AW-6060 T66	Zwischenprofil 100 mm Airline Profilé intermédiaire 100 mm Airline	10
Ⓐ 2273294	6,60		2,622	EN AW-6060 T66	Unteres Randprofil 200 mm Bord inférieur 200 mm	11
Ⓐ 2273398	6,60		1,610	EN AW-6060 T66	Unteres Randprofil 100 mm Bord inférieur 100 mm	11
Ⓐ 6112671	6,60		1,589	EN AW-6060 T66	Unteres Randprofil Bord inférieur	11

**Branchenübliche Kontaktstellen von der Anodisation können an den Profilenden auftreten**

Suite au traitement d'anodisation, les points de fixation des barres peuvent être visibles à chaque extrémités des profils





**A 2272796** L = ca. 6,60 m  
2,200 kg/m

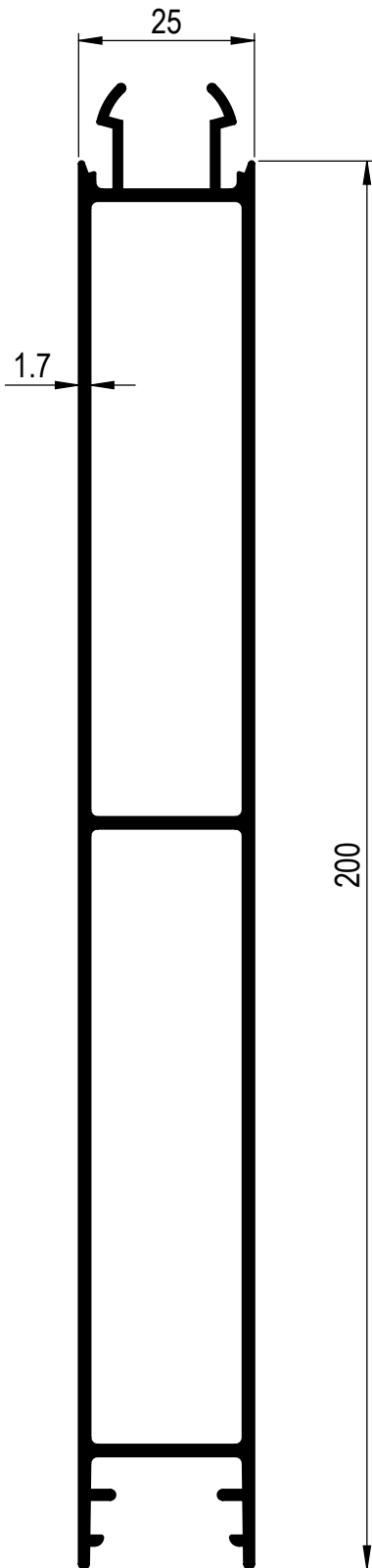
**A 2273565** L = ca. 6,60 m  
3,110 kg/m

**A 2273775** L = ca. 6,60 m  
1,200 kg/m

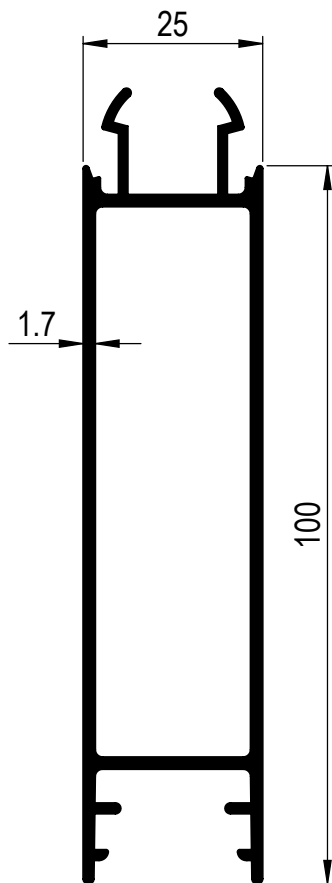
**A** = ANODISIERT PROFIL-NR.    **A** = ANODISÉ NO DE PROFILÉ



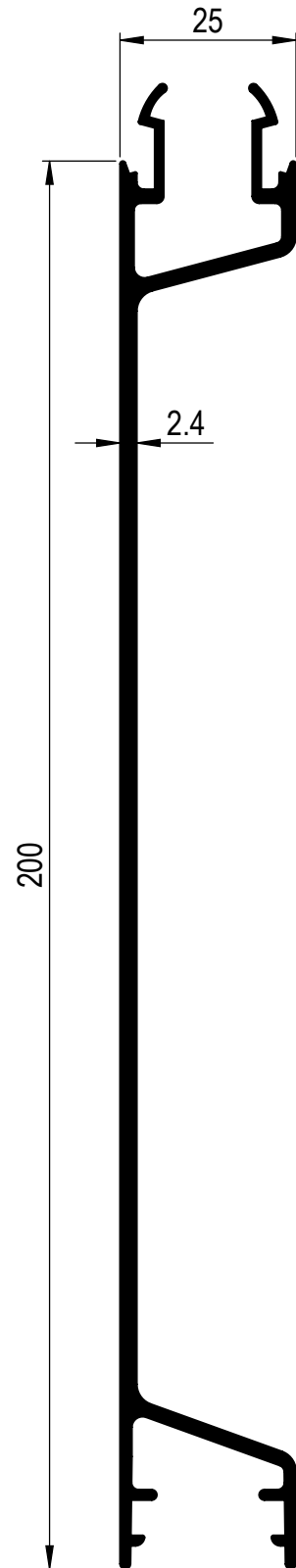
Allega GmbH ■ Seeblerstrasse ■ CH-8172 Niederglatt ZH ■ Tel. +41 44 852 41 11 ■ Fax +41 44 852 43 44 ■ [www.allega.ch](http://www.allega.ch)



**A 2273094** L = ca. 6,60 m  
2,295 kg/m



**A 2272998** L = ca. 6,60 m  
1,275 kg/m

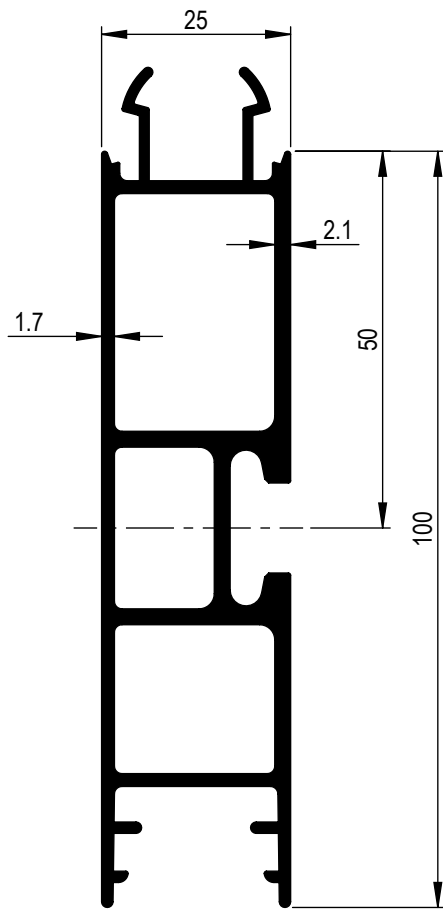


**A 693194** L = ca. 6,60 m  
1,819 kg/m

**A = ANODISIERT PROFIL-NR.**

**A = ANODISÉ NO DE PROFILÉ**



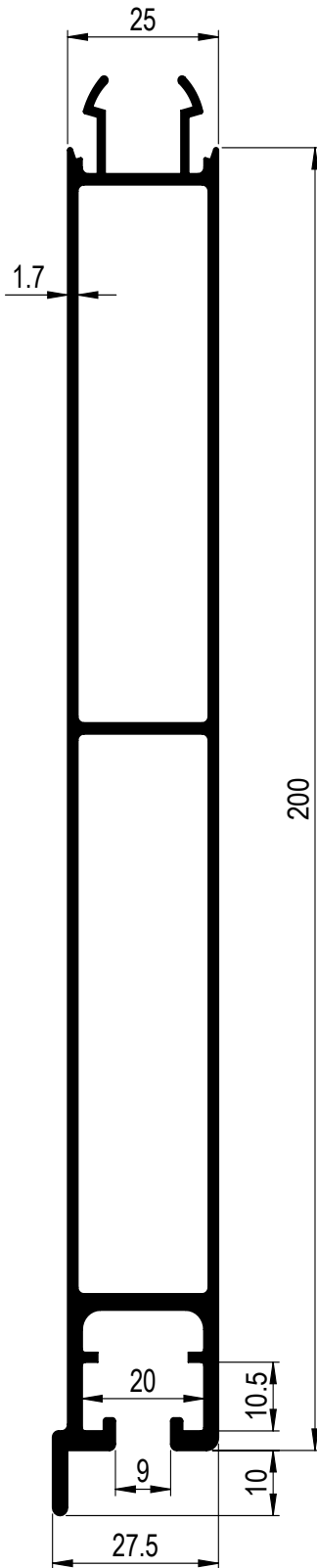


**A** 2275073 L = ca. 6,60 m  
1,690 kg/m

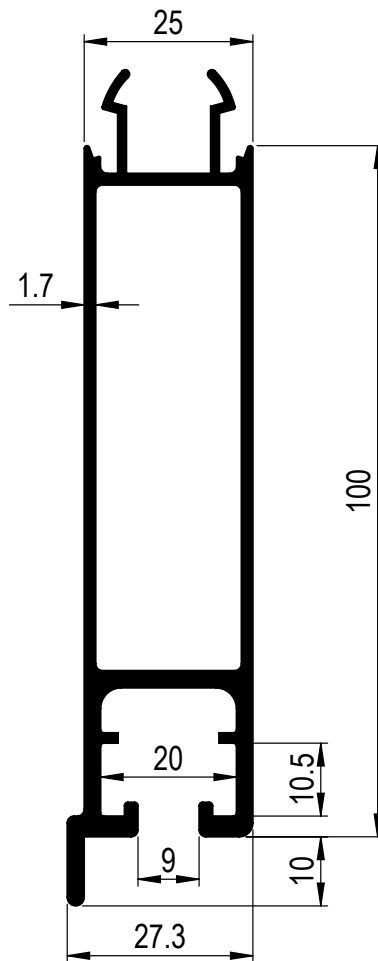
**A** = ANODISIERT PROFIL-NR.    **A** = ANODISÉ NO DE PROFILÉ



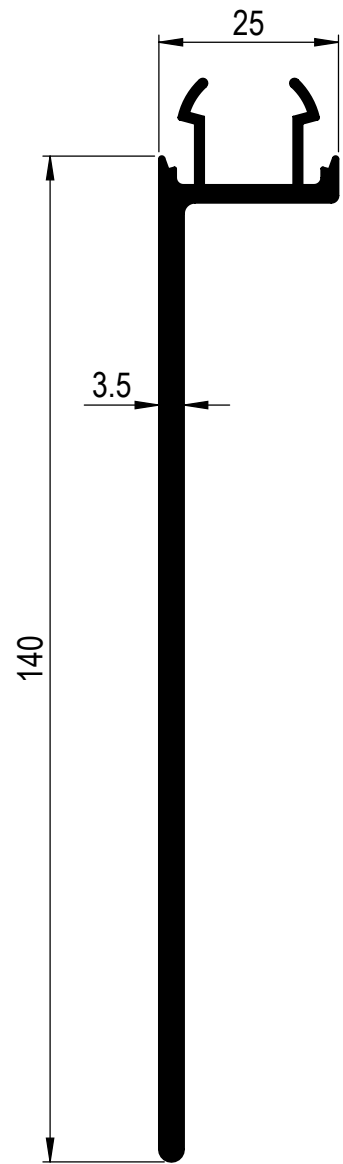
Allega GmbH ■ Seeblerstrasse ■ CH-8172 Niederglatt ZH ■ Tel. +41 44 852 41 11 ■ Fax +41 44 852 43 44 ■ [www.allega.ch](http://www.allega.ch)



**A 2273294** L = ca. 6,60 m  
2,622 kg/m



**A 2273398** L = ca. 6,60 m  
1,610 kg/m



**A 6112671** L = ca. 6,60 m  
1,589 kg/m

**A = ANODISIERT PROFIL-NR.**    **A = ANODISÉ NO DE PROFILÉ**



BLANK PROFIL-NR. BRUT NO DE PROFILÉ	ANODISIERT PROFIL-NR. ANODISÉ NO DE PROFILÉ	LAGER- LÄNGE LONGUEUR ca. m	SYMBOL SYMBOLE	GEWICHT POIDS kg/m	LEGIERUNG ALLIAGE	BEZEICHNUNG DÉSIGNATION	SEITE PAGE
ⓑ 4287312	Ⓐ 4287380	6,50		0,799	EN AW-6060 T66	Einfassprofil Bordure d'extrémité	13
	Ⓐ 2756372	6,00		0,838	EN AW-6060 T66	Einfassprofil Bordure d'extrémité	13
ⓑ 2425218	Ⓐ 2425282	6,50		0,947	EN AW-6060 T66	Einfassprofil Bordure d'extrémité	13
ⓑ 5663610	Ⓐ 5663686	6,50		1,569	EN AW-6060 T66	Einfassprofil Bordure d'extrémité	13
	Ⓐ 826880	6,50		1,150	EN AW-6060 T66	Einfassprofil Bordure d'extrémité	13
ⓑ 2509911		6,50		1,495	EN AW-6060 T66	Kastenaufbauprofil Profilé de cadre	13
	Ⓐ 2708292	6,00		1,030	EN AW-6060 T66	Einfassprofil Bordure d'extrémité	14
ⓑ 5123410	Ⓐ 5123488	6,50		2,481	EN AW-6060 T66	Einfassprofil Bordure d'extrémité	14
ⓑ 877212	Ⓐ 877284	6,50		1,126	EN AW-6060 T66	Gatterprofil 50 mm Surridelle 50 mm	15
ⓑ 3206610	Ⓐ 3206682	6,50		1,064	EN AW-6060 T66	Gatterprofil 60 mm Surridelle 60 mm	15
ⓑ 1724215		4,00		1,635	EN AW-6060 T66	Gatterprofil 100 mm Surridelle 100 mm	15
	Ⓐ 1724255	4,50					
ⓑ 1724223		5,00					
ⓑ 1724231		6,00					
ⓑ 1724240	Ⓐ 1724290	7,35					
	Ⓐ 1002575	4,50		1,586	EN AW-6060 T66	Gatterprofil Airline 100 mm Surridelle Airline 100 mm	15
	Ⓐ 2274075	7,35		1,940	EN AW-6060 T66	Gatterprofil Zurrschiene 140 mm Surridelle rail de fixation 140 mm	15
ⓑ 1223045		4,50		1,559	EN AW-6060 T6	Einsteckprofil CS Profilé enfichable CS	15
ⓑ 1306945		4,50		1,185	EN AW-6060 T6	Einsteckprofil CS Profilé enfichable CS	15

Branchenübliche Kontaktstellen von der Anodisation können an den Profilenden auftreten

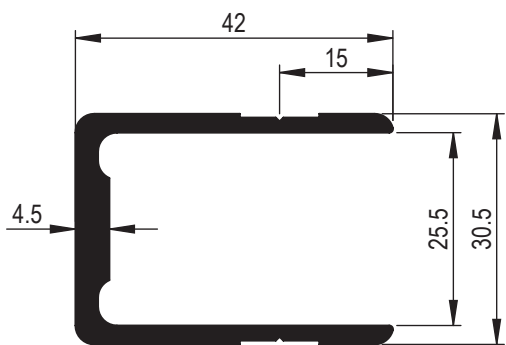
Suite au traitement d'anodisation, les points de fixation des barres peuvent être visibles à chaque extrémités des profils



# BORDWAND 25 MM, EINFASSPROFILE, GATTERPROFILE

# RIDELLE 25 MM, BORDURES D'EXTRÉMITÉ, SURRIDELLES

Bordwand 25 mm  
 Einfassprofile, Gatterprofile, Zubehör  
 Ridelles 25 mm  
 Bordures, Surridelles, Accessoires

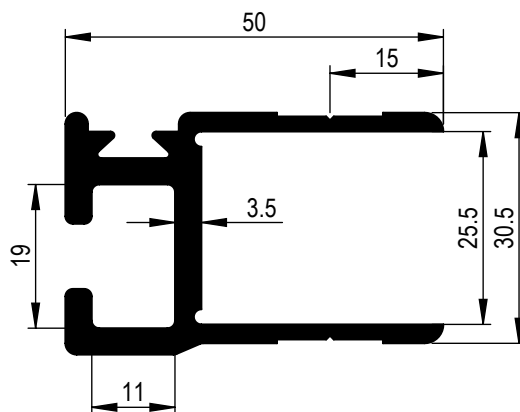


**B** 4287312 L = ca. 6,50 m

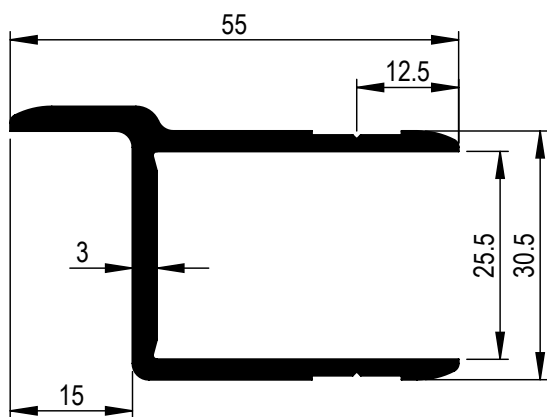
**A** 4287380 L = ca. 6,50 m  
0,799 kg/m



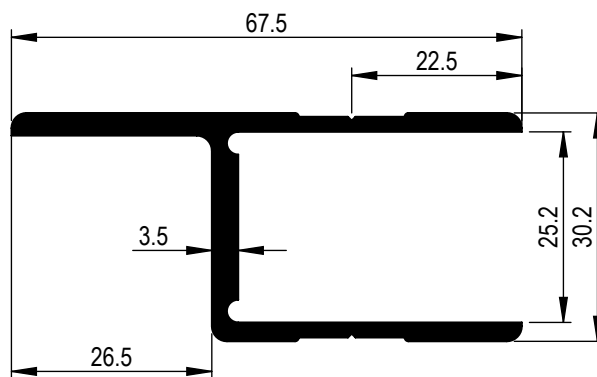
**630403**  
Gummiprofil  
Joint  
caoutchouc  
0,070 kg/m



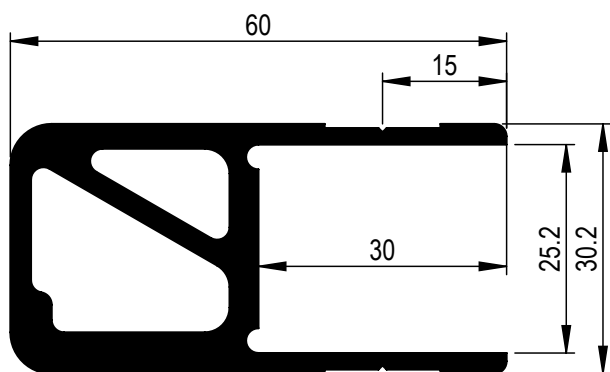
**A** 826880 L = ca. 6,50 m  
1,150 kg/m



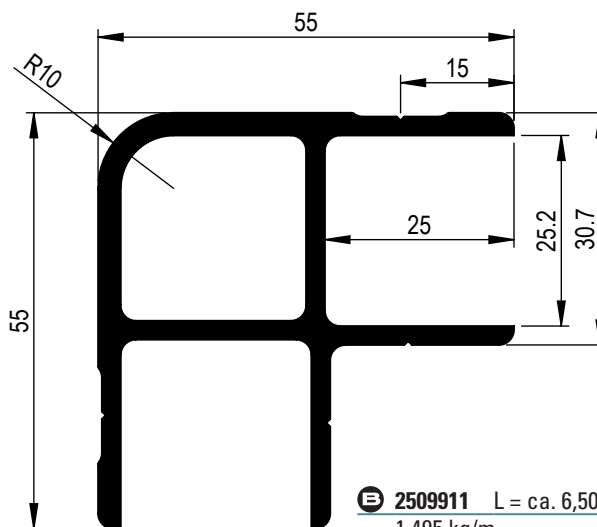
**A** 2756372 L = ca. 6,00 m  
0,838 kg/m



**B** 2425218 L = ca. 6,50 m  
**A** 2425282 L = ca. 6,50 m  
0,947 kg/m



**B** 5663610 L = ca. 6,50 m  
**A** 5663686 L = ca. 6,50 m  
1,569 kg/m



**B** 2509911 L = ca. 6,50 m  
1,495 kg/m

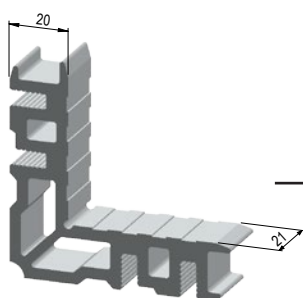
**B** = BLANK PROFIL-NR.

**A** = ANODISIERT PROFIL-NR.

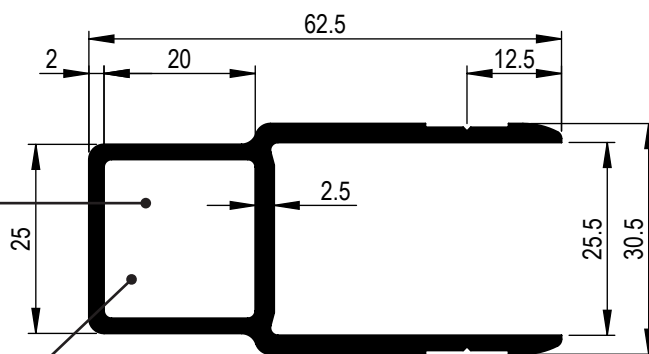
**B** = BRUT NO DE PROFILÉ

**A** = ANODISÉ NO DE PROFILÉ

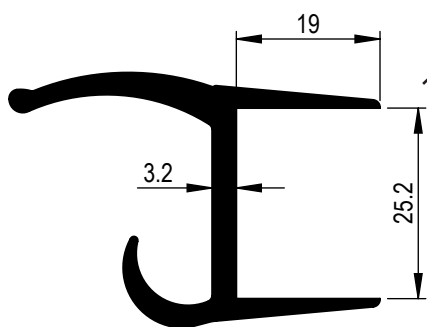




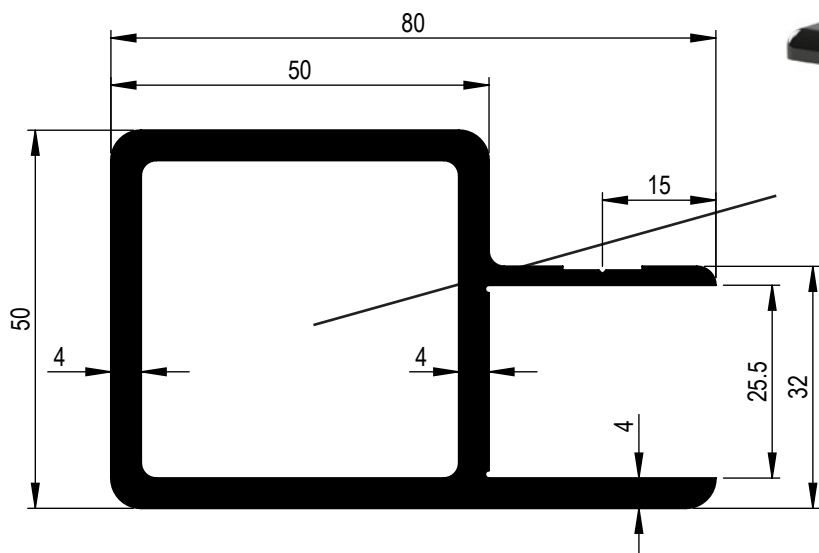
**710002400**  
Eckverbinder  
Equerre d'assemblage



**2708292** L = ca. 6,00 m  
1,000 kg/m



**738409**  
Gummiprofil  
Joint caoutchouc  
2,7 m  
0,600 kg/Stück/pièce



**711005700**  
Kunststoffdeckel  
PVC-schwarz  
Couvercle  
en PVC noir  
50 x 50 x 6 mm

**5123410** L = ca. 6,50 m  
**5123488** L = ca. 6,50 m  
2,481 kg/m

**B** = BLANK PROFIL-NR.

**A** = ANODIERT PROFIL-NR.

**B** = BRUT NO DE PROFILÉ

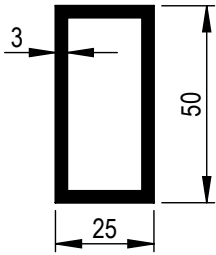
**A** = ANODISÉ NO DE PROFILÉ



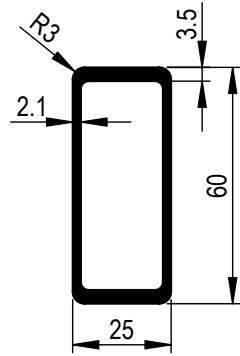
# BORDWAND 25 MM, EINFASSPROFILE, GATTERPROFILE

# RIDELLE 25 MM, BORDURES D'EXTRÉMITÉ, SURRIDELLES

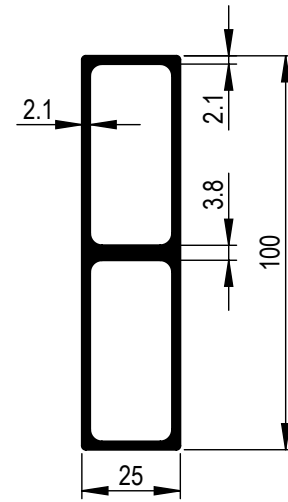
Bordwand 25 mm  
 Einfassprofile, Gatterprofile, Zubehör  
 Ridelle 25 mm  
 Bordures, Surridelles, Accessoires



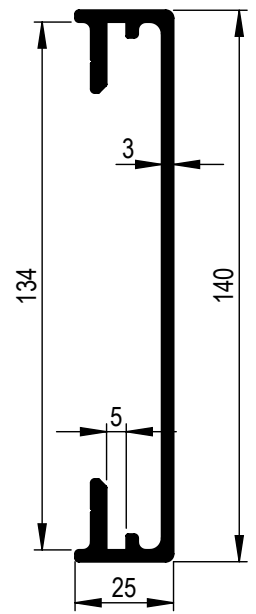
**B** 877212 L = ca. 6,50 m  
**A** 877284 L = ca. 6,50 m  
 1,126 kg/m



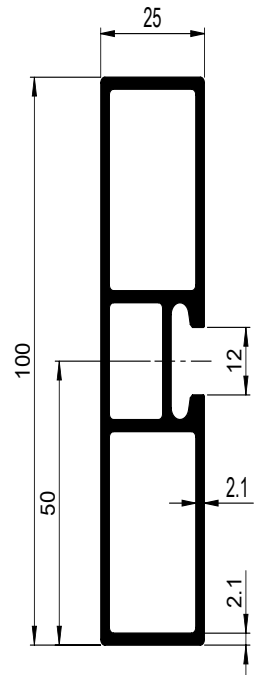
**B** 3206610 L = ca. 6,50 m  
**A** 3206682 L = ca. 6,50 m  
 1,064 kg/m



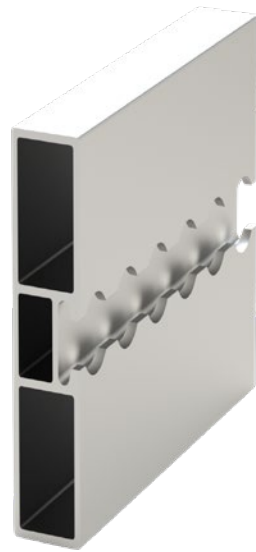
**B** 1724215 L = ca. 4,00 m  
**A** 1724255 L = ca. 4,50 m  
**B** 1724223 L = ca. 5,00 m  
**B** 1724231 L = ca. 6,00 m  
**B** 1724240 L = ca. 7,35 m  
**A** 1724290 L = ca. 7,35 m  
 1,635 kg/m



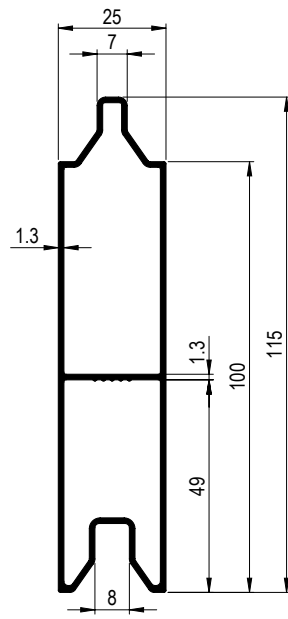
**A** 2274075 L = ca. 7,35 m  
 1,940 kg/m



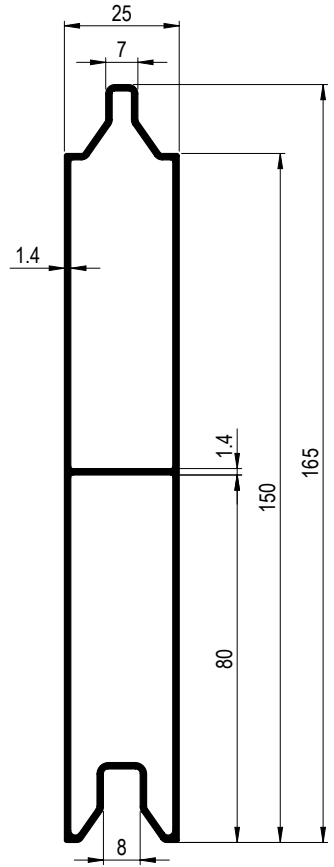
**A** 1002575 L = ca. 4,50 m  
 1,586 kg/m



\* Bei Zuschnitten werden die Reststücke der Lagerlängen mitgeliefert.  
 En cas de coupes, le reste de la longueur de stock sera livrée.



**B** 1306945 L = ca. 4,50 m\*  
 1,185 kg/m



**B** 1223045 L = ca. 4,50 m\*  
 1,559 kg/m

**B** = BLANK PROFIL-NR.

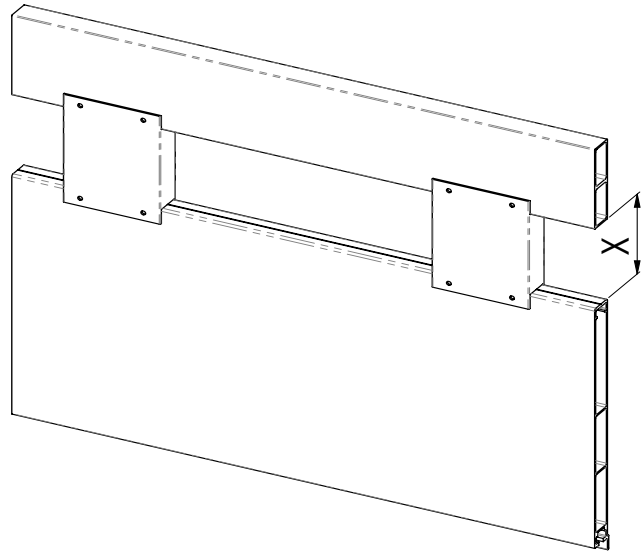
**A** = ANODISIERT PROFIL-NR.

**B** = BRUT NO DE PROFILÉ

**A** = ANODISÉ NO DE PROFILÉ



ART.-NR. NO D'ART.	BEZEICHNUNG DÉSIGNATION	SYMBOL SYMBOLE
<b>A</b> 715003000	Gatterhalter x = 100 mm  0,185 kg/Stück/pièce	Surriddelles x = 100 mm
<b>A</b> 715003100	Gatterhalter x = 150 mm  0,265 kg/Stück/pièce	Surriddelles x = 150 mm
<b>A</b> 715003200	Gatterhalter x = 200 mm  0,340 kg/Stück/pièce	Surriddelles x = 200 mm



**A** = ANODISIERT PROFIL-NR.    **A** = ANODISÉ NO DE PROFILÉ



Allega GmbH ■ Seeblerstrasse ■ CH-8172 Niederglatt ZH ■ Tel. +41 44 852 41 11 ■ Fax +41 44 852 43 44 ■ www.allega.ch



LINKS  
GAUCHE



RECHTS  
DROITE

ARTIKEL-NR. N° ARTICLE	BEZEICHNUNG DESCRIPTION			LEGIERUNG ALLIAGE	LÄNGE LONGUEUR mm	GEWICHT POIDS
Ⓐ 715003400	Einfassprofil Bordures d'extrémité	U	25 links 25 gauche	EN AW-6060 T66	300	0,235
Ⓐ 715003500	Einfassprofil Bordures d'extrémité	U	25 rechts 25 droite	EN AW-6060 T66	300	0,235
Ⓐ 715004000	Einfassprofil Bordures d'extrémité	U	25 links 25 gauche	EN AW-6060 T66	400	0,320
Ⓐ 715004100	Einfassprofil Bordures d'extrémité	U	25 rechts 25 droite	EN AW-6060 T66	400	0,320
Ⓐ 716005800	Einfassprofil Bordures d'extrémité	U	25 links 25 gauche	EN AW-6060 T66	500	0,380
Ⓐ 716005900	Einfassprofil Bordures d'extrémité	U	25 rechts 25 droite	EN AW-6060 T66	500	0,380
Ⓐ 716006800	Einfassprofil Bordures d'extrémité	U	25 links 25 gauche	EN AW-6060 T66	600	0,460
Ⓐ 716006900	Einfassprofil Bordures d'extrémité	U	25 rechts 25 droite	EN AW-6060 T66	600	0,460

sous réserve de modifications techniques

Juni 2024 · 250 Ex. · Technische Änderungen vorbehalten

Ⓐ = ANODISIERT PROFIL-NR.    Ⓐ = ANODISÉ NO DE PROFILÉ



Allega GmbH ■ Seeblerstrasse ■ CH-8172 Niederglatt ZH ■ Tel. +41 44 852 41 11 ■ Fax +41 44 852 43 44 ■ www.allega.ch



**LINKS**  
**GAUCHE**



**RECHTS**  
**DROITE**

ARTIKEL-NR. N° ARTICLE	BEZEICHNUNG DÉSCRIPTION			LEGIERUNG ALLIAGE	LÄNGE LONGUEUR	GEWICHT POIDS
					mm	
<b>A</b> 715003600	Einfassprofil Bordures d'extrémité	S	25 links 25 gauche	EN AW-6060 T66	300	0,425
<b>A</b> 715003700	Einfassprofil Bordures d'extrémité	S	25 rechts 25 droite	EN AW-6060 T66	300	0,425
<b>A</b> 715004200	Einfassprofil Bordures d'extrémité	S	25 links 25 gauche	EN AW-6060 T66	400	0,575
<b>A</b> 715004300	Einfassprofil Bordures d'extrémité	S	25 rechts 25 droite	EN AW-6060 T66	400	0,575
<b>A</b> 716005000	Einfassprofil Bordures d'extrémité	S	25 links 25 gauche	EN AW-6060 T66	500	0,760
<b>A</b> 716005100	Einfassprofil Bordures d'extrémité	S	25 rechts 25 droite	EN AW-6060 T66	500	0,760
<b>A</b> 716006000	Einfassprofil Bordures d'extrémité	S	25 links 25 gauche	EN AW-6060 T66	600	0,920
<b>A</b> 716006100	Einfassprofil Bordures d'extrémité	S	25 rechts 25 droite	EN AW-6060 T66	600	0,920

**A** = ANODISIERT PROFIL-NR.    **A** = ANODISÉ NO DE PROFILÉ



Allega GmbH ■ Seeblerstrasse ■ CH-8172 Niederglatt ZH ■ Tel. +41 44 852 41 11 ■ Fax +41 44 852 43 44 ■ www.allega.ch



LINKS  
GAUCHE



RECHTS  
DROITE

ARTIKEL-NR. N° ARTICLE	BEZEICHNUNG DESCRIPTION			LEGIERUNG ALLIAGE	LÄNGE LONGUEUR	GEWICHT POIDS
					mm	
Ⓐ 715003800	Einfassprofil Bordures d'extrémité	h	25 links 25 gauche	EN AW-6060 T66	300	0,225
Ⓐ 715003900	Einfassprofil Bordures d'extrémité	h	25 rechts 25 droite	EN AW-6060 T66	300	0,225
Ⓐ 715004400	Einfassprofil Bordures d'extrémité	h	25 links 25 gauche	EN AW-6060 T66	400	0,290
Ⓐ 715004500	Einfassprofil Bordures d'extrémité	h	25 rechts 25 droite	EN AW-6060 T66	400	0,290
Ⓐ 716005500	Einfassprofil Bordures d'extrémité	h	25 links 25 gauche	EN AW-6060 T66	500	0,420
Ⓐ 716005600	Einfassprofil Bordures d'extrémité	h	25 rechts 25 droite	EN AW-6060 T66	500	0,420
Ⓐ 716006500	Einfassprofil Bordures d'extrémité	h	25 links 25 gauche	EN AW-6060 T66	600	0,510
Ⓐ 716006600	Einfassprofil Bordures d'extrémité	h	25 rechts 25 droite	EN AW-6060 T66	600	0,510

sous réserve de modifications techniques

Juni 2024 · 250 Ex. · Technische Änderungen vorbehalten

Ⓐ = ANODISIERT PROFIL-NR.    Ⓐ = ANODISÉ NO DE PROFILÉ



Allega GmbH ■ Seeblerstrasse ■ CH-8172 Niederglatt ZH ■ Tel. +41 44 852 41 11 ■ Fax +41 44 852 43 44 ■ www.allega.ch

ART.-NR. NO D'ART.	BEZEICHNUNG DÉSIGNATION		
170305	Alusuisse-Spannverschluss inkl. Gegenhalter 0,870 kg/Stück/pièce	Fermeture tendeuse Alusuisse incl. contre-plaque	
170399	Ohne Gegenhalter 0,700 kg/Stück/pièce	Sans contre-plaque	



ART.-NR. NO D'ART.	BEZEICHNUNG DÉSIGNATION		LEGIERUNG ALLIAGE	LÄNGE LONGUEUR mm	GEWICHT POIDS
Ⓐ 661240031	Einfassprofil Bordures d'extrémité	25 links 25 gauche	EN AW-6060 T66	300	1,100
Ⓐ 661240032	Einfassprofil Bordures d'extrémité	25 rechts 25 droit	EN AW-6060 T66	300	1,100
Ⓐ 661240041	Einfassprofil Bordures d'extrémité	25 links 25 gauche	EN AW-6060 T66	400	1,190
Ⓐ 661240042	Einfassprofil Bordures d'extrémité	25 rechts 25 droit	EN AW-6060 T66	400	1,190

seitlich  
latérale



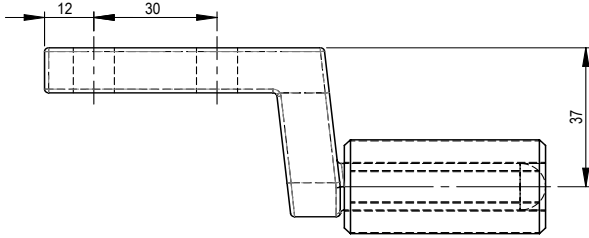
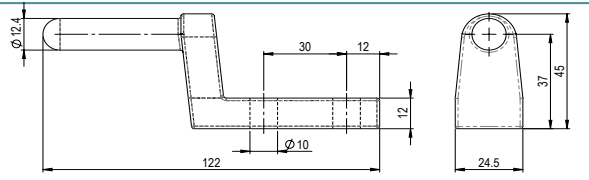
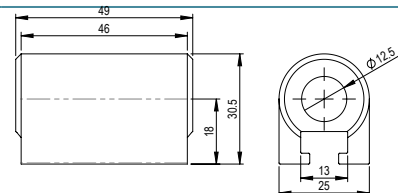
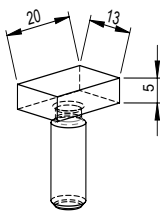
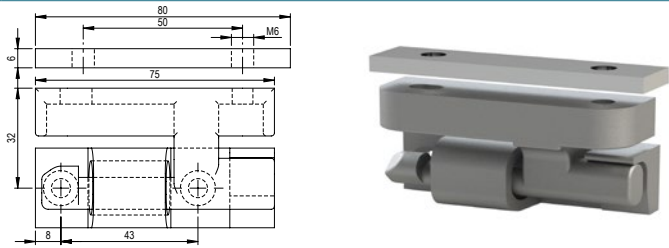
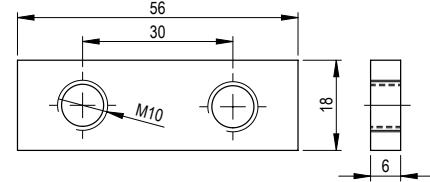
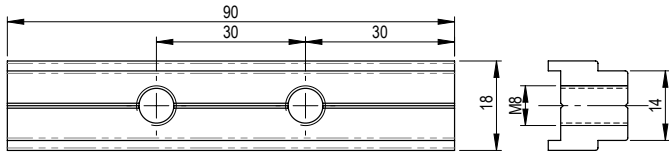
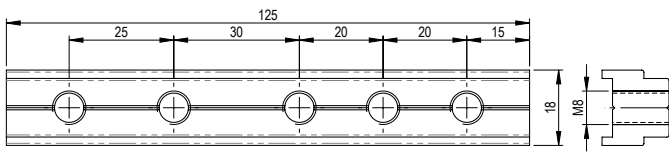
hinten  
arrière



ART.-NR. NO D'ART.	BEZEICHNUNG DÉSIGNATION		LEGIERUNG ALLIAGE	GEWICHT POIDS
622000017	Gegenhalter Gâche montée	seitlich latérale	GS-45-N, Geomet	0,090
622000018	Gegenhalter Gâche montée	hinten arrière	GS-45-N, Geomet	0,090

Ⓐ = ANODISIERT PROFIL-NR.    Ⓐ = ANODISÉ NO DE PROFILÉ



ART.-NR. NO D'ART.	BEZEICHNUNG DÉSIGNATION	SYMBOL SYMBOLE
151807	Scharnier komplett (inkl. Schrauben, U-Scheiben, Federringe <b>ohne</b> Gewindeeinlagen) 0,370 kg/Garnitur/ garniture/VE	Charnière complète (incl. vis, rondelle, rondelles-ressort <b>sans</b> confre-plaque) 
152501	Scharnierbolzen (Stahl verzinkt) 0,220 kg/Stück/pièce	Demi-charnière mâle (acier galvanisé) 
152609	Scharnierlager (Aluminium anodisiert) 0,055 kg/Stück/pièce	Demi-charnière femelle (aluminium anodisée) 
459208	Hammerkopfschraube M8 x 20, promatisiert 0,020 kg/Stück/pièce	Vis à tête de marteau M8 x 20, promatisée 
704504	Scharniergarnitur Palcom komplett mit Gewindeplatte und Schrauben (Stahl verzinkt) 0,390 kg/Stück/pièce	Garniture Palcom complète avec contre-plaque taradée et visse (acier galvanisé) 
193208	Gewindeeinlage für Scharniermontage (Stahl) für Profile 46135, 56501, 57188 0,080 kg/Stück/pièce	Contre-plaque taradée (acier) pour profilé 46135, 56501, 57188 
511307	Gewindeeinlage für Scharniermontage (Aluminium) für Profile 54883, 22732, 22733, 61332, 61333 0,050 kg/Stück/pièce	Contre-plaque taradée (aluminium) pour profilé 54883, 22732, 22733, 61332, 61333 
511200	Gewindeeinlage für Scharniermontage (Aluminium) für Profile 54883, 22732, 22733, 61332, 61333 0,050 kg/Stück/pièce	Contre-plaque taradée (aluminium) pour profilé 54883, 22732, 22733, 61332, 61333 



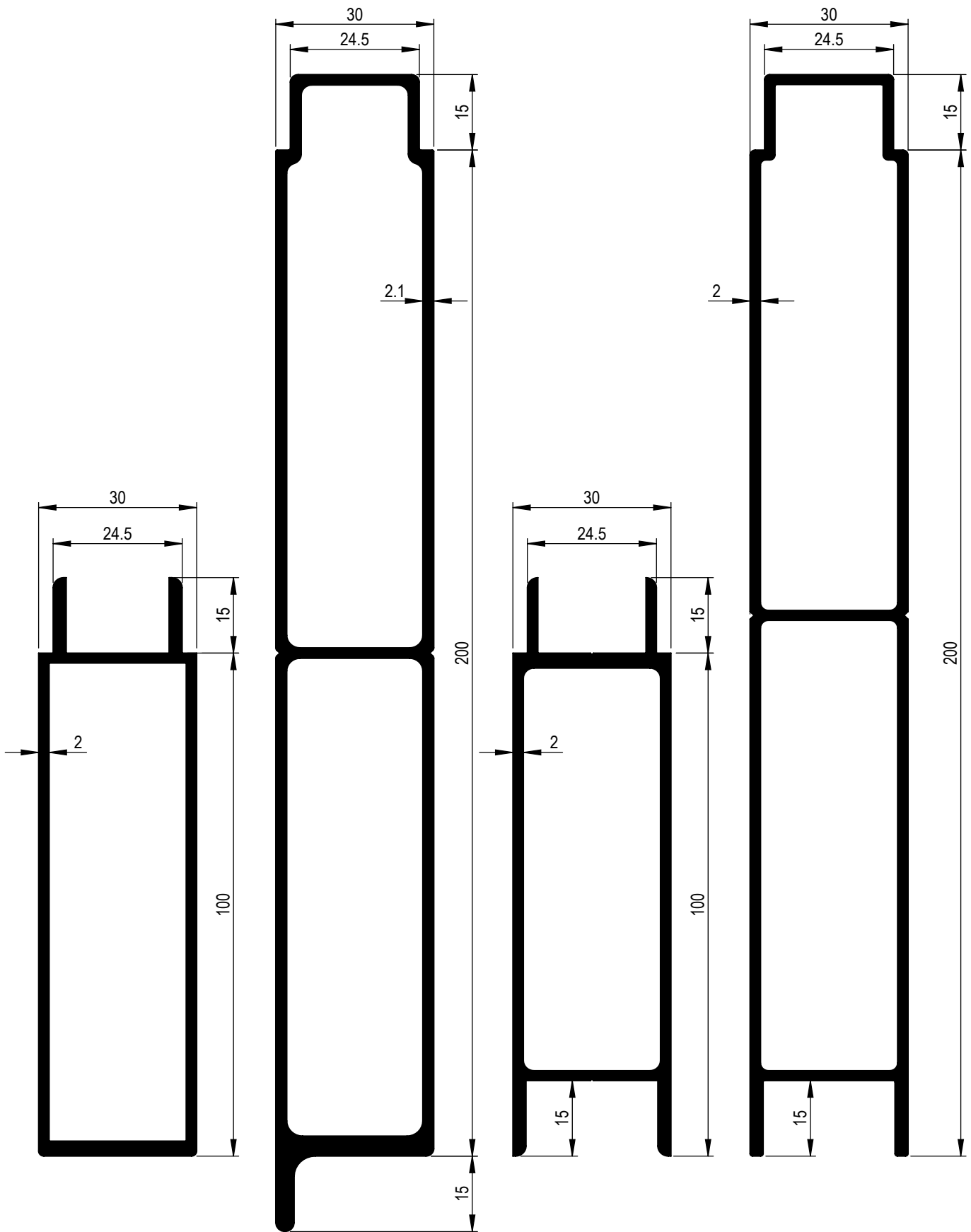


BLANK PROFIL-NR. BRUT NO DE PROFILÉ	ANODISIERT PROFIL-NR. ANODISÉ NO DE PROFILÉ	LAGER- LÄNGE LONGUEUR ca. m	SYMBOL SYMBOLE	GEWICHT POIDS kg/m	LEGIERUNG ALLIAGE	BEZEICHNUNG DÉSIGNATION	SEITE PAGE
Ⓑ 700428		7,35		1,750	EN AW-6060 T66	Unteres Randprofil, 100 mm Bord inférieur, 100 mm	23
Ⓑ 3737527		7,35		3,079	EN AW-6060 T66	Unteres Randprofil, 200 mm Bord inférieur, 200 mm	23
Ⓑ 572829		7,35		1,633	EN AW-6060 T66	Zwischenprofil, 100 mm Profilé intermédiaire, 100 mm	23
Ⓑ 3737420		7,35		2,603	EN AW-6060 T66	Zwischenprofil, 200 mm Profilé intermédiaire, 200 mm	23
Ⓑ 766720		7,35		1,039	EN AW-6060 T66	Zwischenprofil, 50 mm Profilé intermédiaire, 50 mm	24
Ⓑ 700320		7,35		1,893	EN AW-6060 T66	Oberes Randprofil, 120 mm Bord supérieur, 120 mm	24
Ⓑ 3737322		7,35		3,094	EN AW-6060 T66	Oberes Randprofil, 200 mm Bord supérieur, 200 mm	24
Ⓑ 4069617	Ⓐ 4069652	6,50		0,851	EN AW-6060 T66	Seitliches Einfassprofil Bordure d'extrémité	25
Ⓑ 669113		6,50		1,053	EN AW-6060 T66	Seitliches Einfassprofil Bordure d'extrémité	25
Ⓑ 3679616		6,50		1,120	EN AW-6060 T66	Seitliches Einfassprofil Bordure d'extrémité	25
Ⓑ 3673812		6,50		1,142	EN AW-6060 T66	Seitliches Einfassprofil Bordure d'extrémité	25
Ⓑ 3034216		6,50		1,208	EN AW-6060 T66	Gatterprofil 50 mm Surridelle 50 mm	25
Ⓑ 4551516		6,50		1,371	EN AW-6060 T66	Gatterprofil 60 mm Surridelle 60 mm	25
Ⓑ 4108817		6,50		1,559	EN AW-6060 T66	Gatterprofil 100 mm	25
Ⓑ 4108825		7,35				Surridelle 100 mm	
	Ⓐ 4108882	6,50					
Ⓑ 3287114		6,50		2,216	EN AW-6060 T66	Gatterprofil 122 mm	25
Ⓑ 3287122		7,35				Surridelle 122 mm	

Branchenübliche Kontaktstellen von der Anodisation können an den Profilenden auftreten

Suite au traitement d'anodisation, les points de fixation des barres peuvent être visibles à chaque extrémités des profils





ⓔ 700428 L = ca. 7,35 m  
1,750 kg/m  $J_x = 8,83 \text{ cm}^4$

ⓔ 3737527 L = ca. 7,35 m  
3,079 kg/m  $J_x = 17,90 \text{ cm}^4$

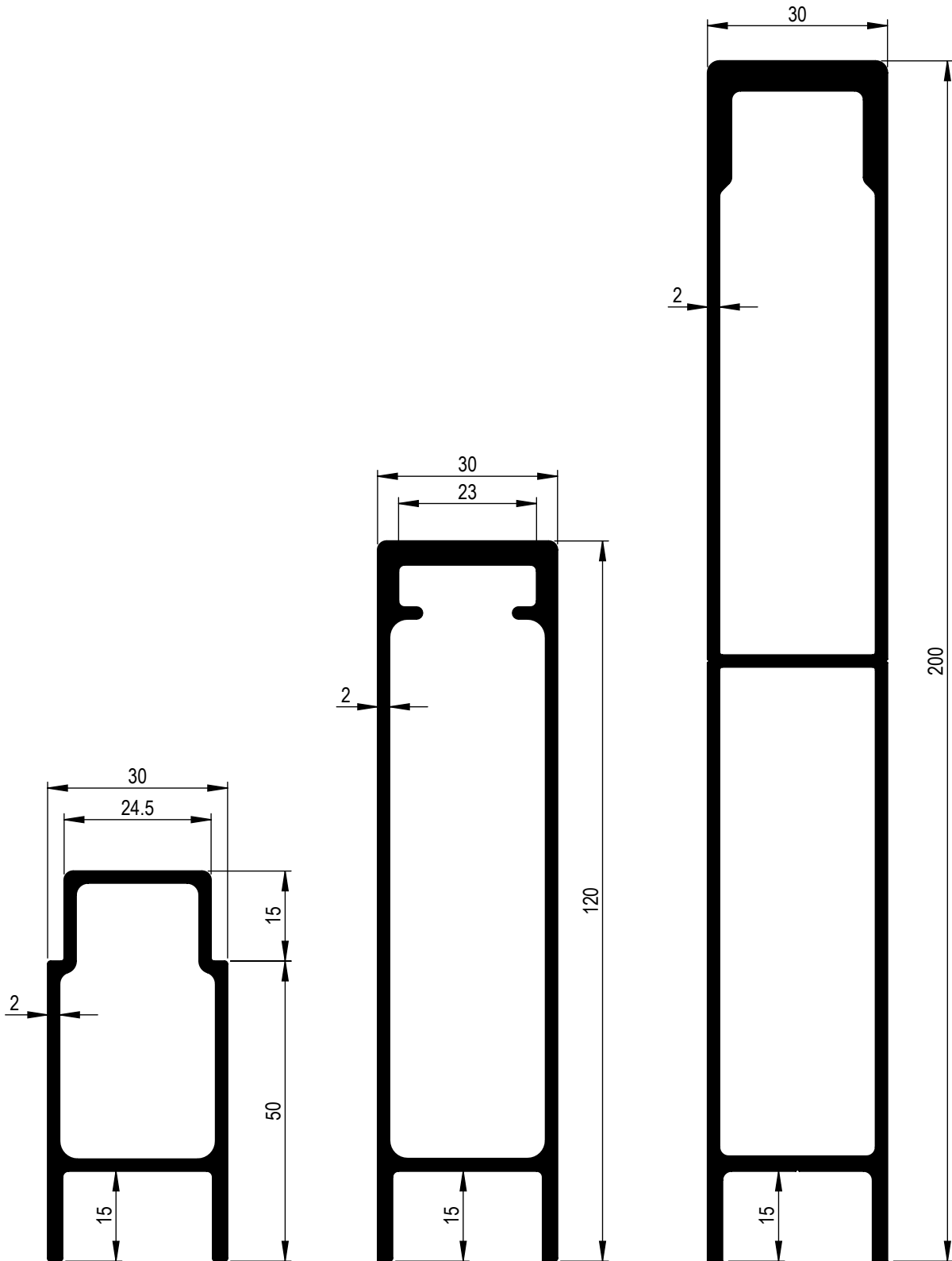
ⓔ 572829 L = ca. 7,35 m  
1,633 kg/m  $J_x = 9,56 \text{ cm}^4$

ⓔ 3737420 L = ca. 7,35 m  
2,603 kg/m  $J_x = 17,50 \text{ cm}^4$

ⓔ = BLANK PROFIL-NR.

ⓔ = BRUT NO DE PROFILÉ





**E 766720** L = ca. 7,35 m  
 1,039 kg/m  $J_x = 16,037 \text{ cm}^4$   
 $\bar{W}_x = 4,846 \text{ cm}^3$

**E 700320** L = ca. 7,35 m  
 1,893 kg/m  $J_x = 11,20 \text{ cm}^4$

**E 3737322** L = ca. 7,35 m  
 3,094 kg/m  $J_x = 17,60 \text{ cm}^4$

**E** = BLANK PROFIL-NR.

**E** = BRUT NO DE PROFILÉ

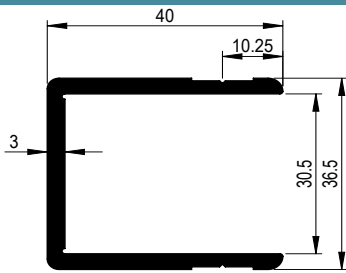


Allega GmbH ■ Seeblerstrasse ■ CH-8172 Niederglatt ZH ■ Tel. +41 44 852 41 11 ■ Fax +41 44 852 43 44 ■ [www.allega.ch](http://www.allega.ch)

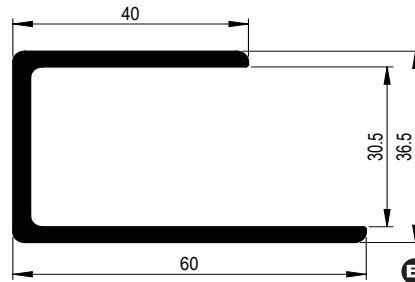
## BORDWAND 30 MM,

## RIDELLE 30 MM,

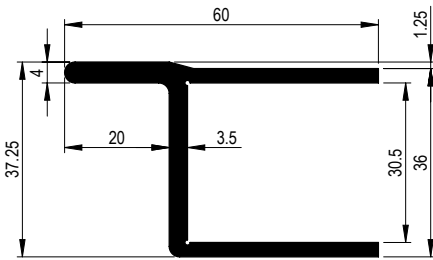
Bordwand 30 mm  
Einbauprofil, Gitterprofile  
Ridelle 30 mm  
Bordures, Surrideles



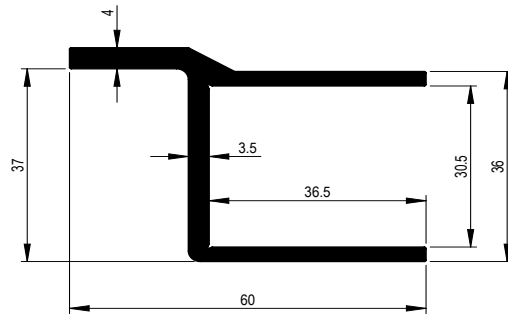
**B** 4069617 L = ca. 6,50 m  
**A** 4069652 L = ca. 6,50 m  
0,851 kg/m



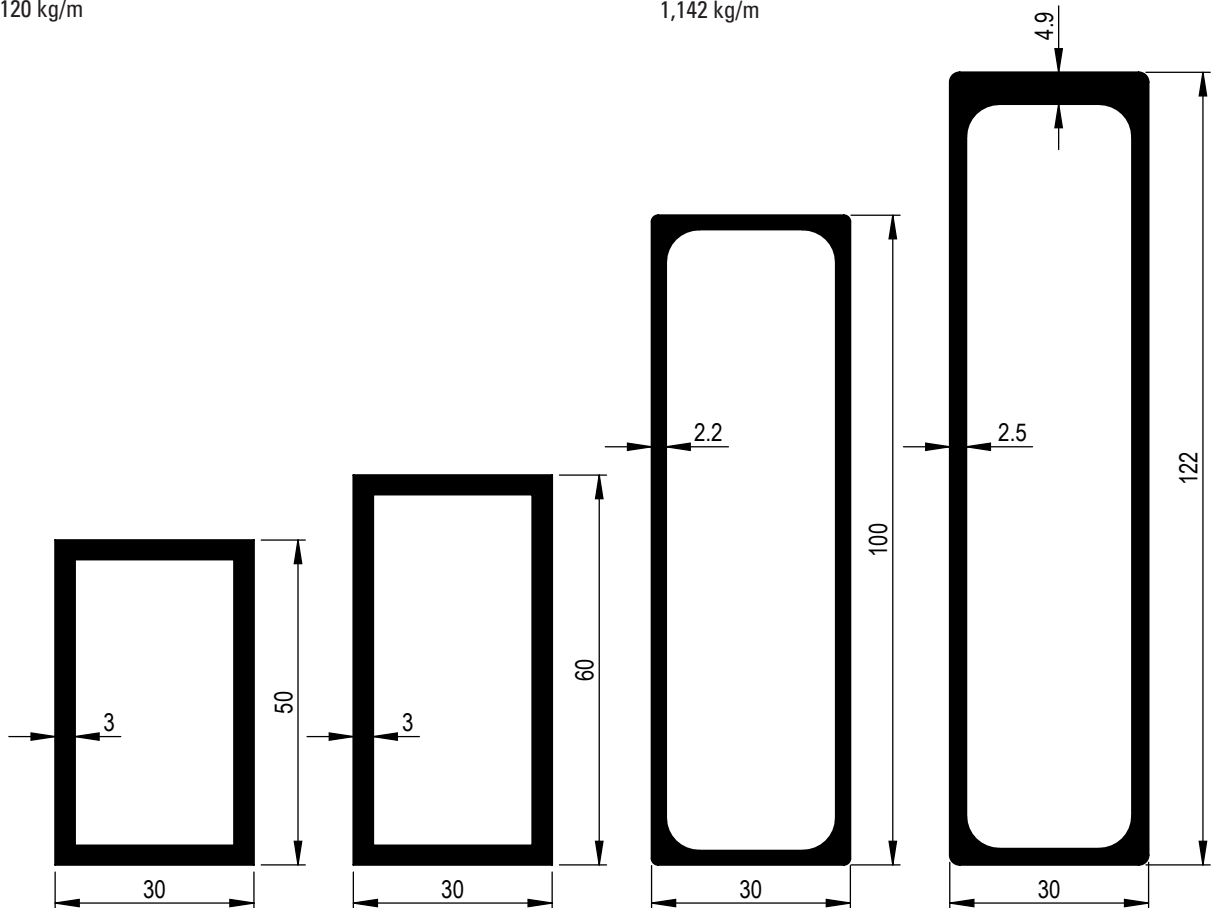
**B** 669113 L = ca. 6,50 m  
1,053 kg/m



**B** 3679616 L = ca. 6,50 m  
1,120 kg/m



**B** 3673812 L = ca. 6,50 m  
1,142 kg/m



**B** 3034216 L = ca. 6,50 m  
1,208 kg/m  $J_x = 6,18 \text{ cm}^4$

**B** 4551516 L = ca. 6,50 m  
1,371 kg/m  $J_x = 7,28 \text{ cm}^4$

**B** 4108817 L = ca. 6,50 m  
**B** 4108825 L = ca. 7,35 m  
**A** 4108882 L = ca. 6,50 m  
1,559 kg/m  $J_x = 9,43 \text{ cm}^4$

**B** 3287114 L = ca. 6,50 m  
**B** 3287122 L = ca. 7,35 m  
2,216 kg/m  $J_x = 12,50 \text{ cm}^4$

**B** = BLANK PROFIL-NR.

**A** = ANODISIERT PROFIL-NR.

**B** = BRUT NO DE PROFILÉ

**A** = ANODISÉ NO DE PROFILÉ



Allega GmbH ■ Seeblerstrasse ■ CH-8172 Niederglatt ZH ■ Tel. +41 44 852 41 11 ■ Fax +41 44 852 43 44 ■ www.allega.ch

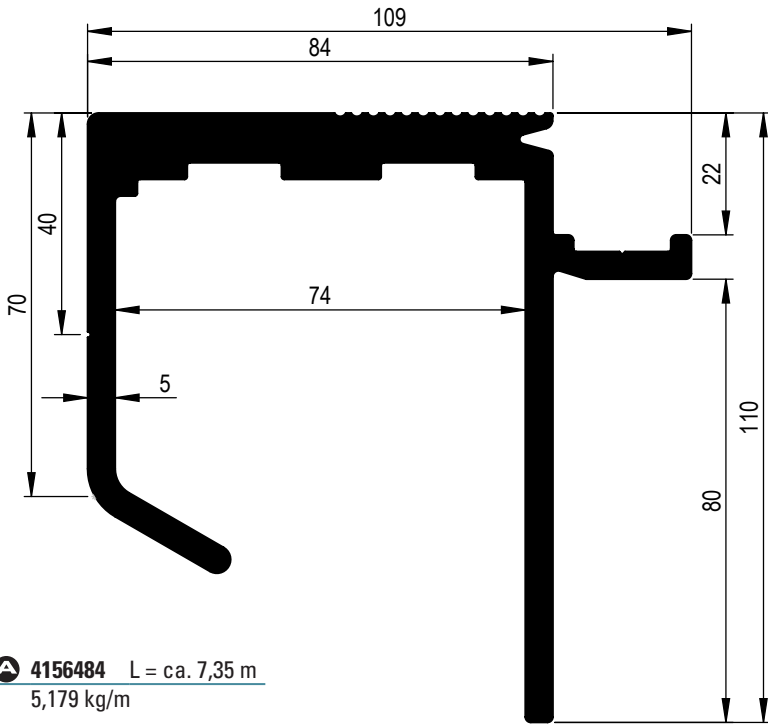
BLANK PROFIL-NR. BRUT NO DE PROFILÉ	ANODISIERT PROFIL-NR. ANODISÉ NO DE PROFILÉ	LAGER- LÄNGE LONGUEUR ca. m	SYMBOL SYMBOLE	GEWICHT POIDS kg/m	LEGIERUNG ALLIAGE	BEZEICHNUNG DÉSIGNATION	SEITE PAGE
	<b>A</b> 2870979	6,50		2,217	EN AW-6060 T66	Brückenrahmenprofil 16 mm Profilé en rive	27
	<b>A</b> 2693989	7,35		2,441	EN AW-6060 T66	Brückenrahmenprofil 20 mm Profilé en rive	27
	<b>A</b> 2673790	6,50		2,400	EN AW-6063 T66	Rahmenprofil 19 mm Profilé en rive	27
	<b>A</b> 4156484	7,35		5,179	EN AW-6060 T66	Heckrahmenprofil 22 mm Profilé traverse arrière	28
	<b>A</b> 2907055	4,50		6,378	EN AW-6005A T6	Heckrahmenprofil 22 mm Profilé traverse arrière	28
	<b>A</b> 2426096	6,50		0,874	EN AW-6060 T66	Hebebühnen-Anschlagswinkel Profilé d'allongement pour plateforme élévatrice	28
<b>B</b>	5122112	6,50		2,377	EN AW-6005A T6	Brückenrahmenprofil 30 mm Profilé en rive	29
<b>B</b>	5038219	7,00		2,215	EN AW-6005A T6	Brückenrahmenprofil 30 mm Profilé en rive	29
<b>B</b>	4143922	<b>A</b> 4143981	7,35	2,700	EN AW-6063 T66	Brückenrahmenprofil 30 mm Profilé en rive	30
	<b>A</b> 4173790	6,50		2,700	EN AW-6063 T66	Rahmenprofil 30 mm Profilé en rive	30
	<b>A</b> 1784065	7,35		3,610	EN AW-6005A T6	Brückenrahmen 30/140 Profilé en rive 30/140	30
<b>B</b>	4153820	7,30		1,570	EN AW-6063 T66	Bodenplatten-Abschlussprofil Profilé de finition pour plancher	31
<b>B</b>	4193735	7,35		3,048	EN AW-6063 T66	Bodenplatte geriffelt 18/200 mm Profilé de plancher strié	31
<b>B</b>	4087550	5,00		5,025	EN AW-6063 T66	Bodenplatte feingeriffelt 30/200 mm geschlossen mit Airline Profilé de plancher strié 30/200 mm fermé avec Airline	31
<b>B</b>	4147014	6,55		5,220	EN AW-6063 T66	Bodenplatte glatt 30/300 mm	32
<b>B</b>	4147035	7,35				Profilé de plancher lisse	
<b>B</b>	4233919	6,55		4,964	EN AW-6063 T66	Bodenplatte Kombi 30/300 mm	33
<b>B</b>	4233935	7,35				Profilé de plancher lisse/strié	
<b>B</b>	4133617	6,55		4,716	EN AW-6063 T66	Bodenplatte feingeriffelt 30/300 mm	34
<b>B</b>	4133635	7,35				Profilé de plancher strié	
<b>B</b>	4086414	6,55		6,063	EN AW-6063 T66	Bodenplatte feingeriffelt 30/300 mm	35
<b>B</b>	4086435	7,35				Profilé de plancher strié	
	<b>A</b> 4245296	7,35		3,182	EN AW-6005A T6	Brückenrahmenprofil 40 mm Profilé en rive	36
<b>B</b>	4109813	7,00		3,758	EN AW-6063 T66	Heckrahmenprofil Profilé traverse arrière	36
<b>B</b>	5494826	5,10		7,935	EN AW-6082 T6	Heckrahmenprofil 40 mm Profilé traverse arrière	36
<b>B</b>	4105519	6,55		7,069	EN AW-6005A T6	Bodenplatte feingeriffelt 40/300 mm	37
<b>B</b>	4105527	7,35				Profilé de plancher strié	
<b>B</b>	5680719	7,35		8,446	EN AW-6005A T6	Bodenplatte feingeriffelt 40/300 mm Profilé de plancher strié	38
<b>B</b>	3873528	7,35		4,992	EN AW-6005A T6	Bodenplatte geriffelt 40/200 mm Profilé de plancher strié	39

Branchenübliche Kontaktstellen von der Anodisation können an den Profilenden auftreten

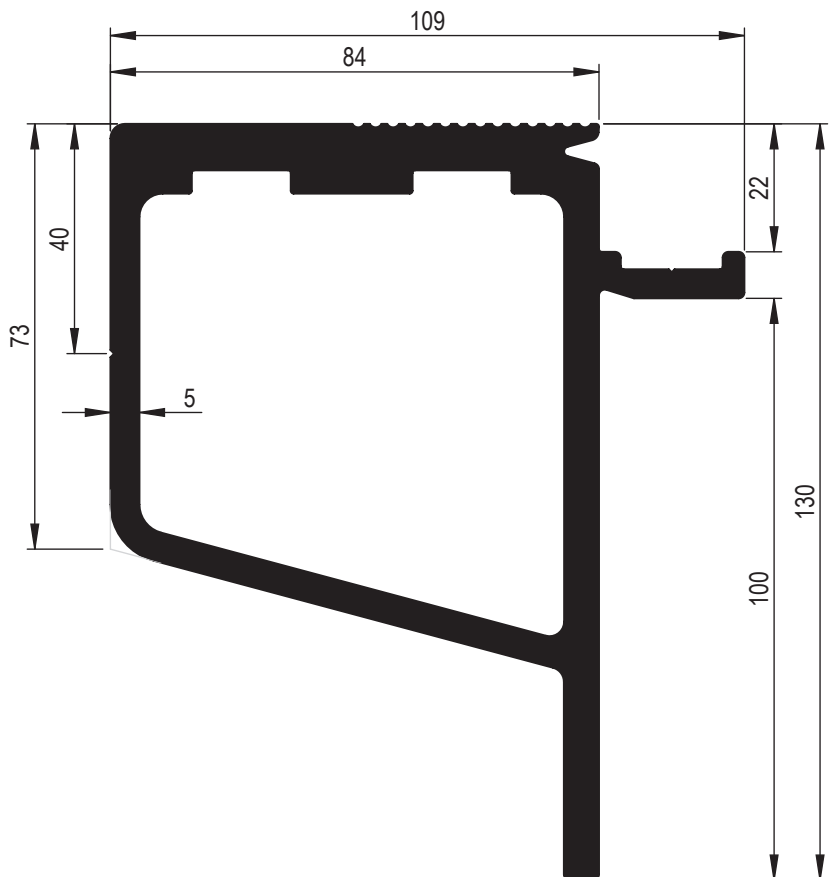
Suite au traitement d'anodisation, les points de fixation des barres peuvent être visibles à chaque extrémités des profils



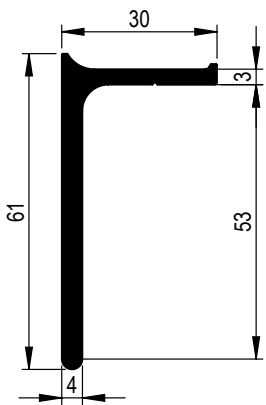




**A** 4156484 L = ca. 7,35 m  
5,179 kg/m



**A** 2907055 L = ca. 4,50 m  
6,378 kg/m



**A** 2426096 L = ca. 6,50 m  
0,874 kg/m

**B** = BLANK PROFIL-NR.

**A** = ANODIERT PROFIL-NR.

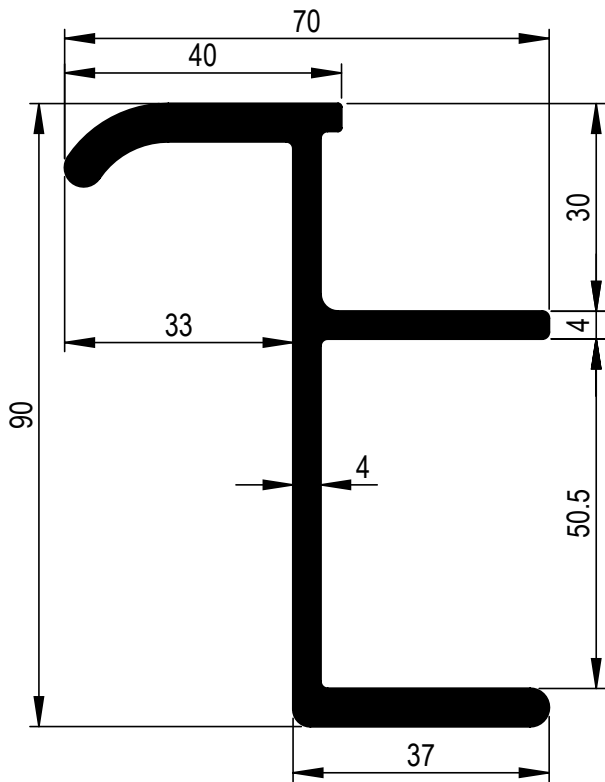
**B** = BRUT NO DE PROFILÉ

**A** = ANODISÉ NO DE PROFILÉ

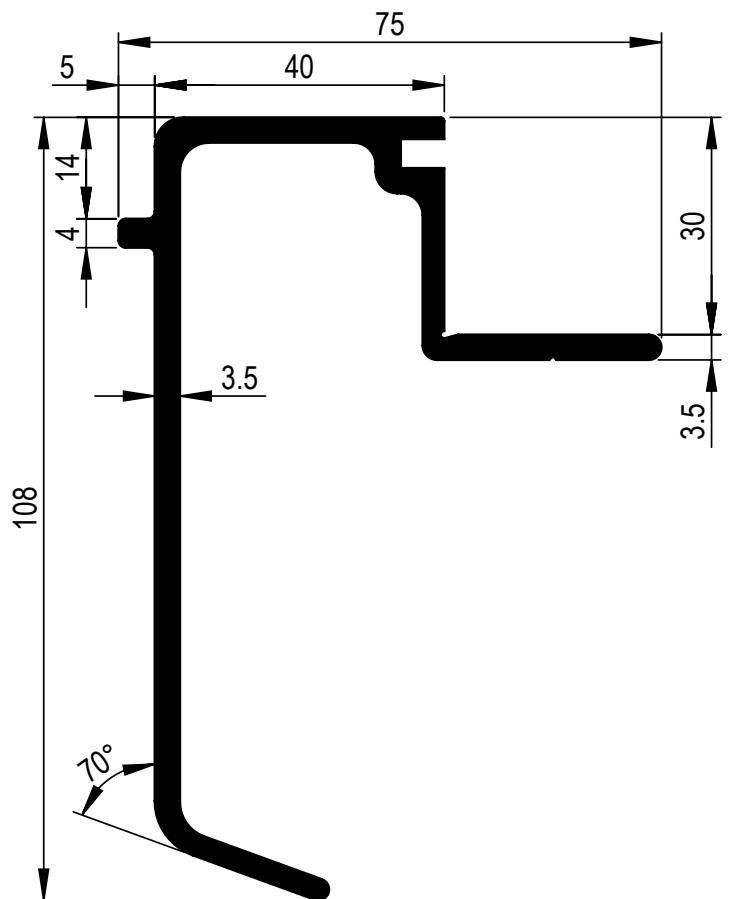


# PRITSCHEN PLATTFORM

# PLATEAU POUR PLATE-FORME



**5122112** L = ca. 6,50 m  
2,377 kg/m



**5038219** L = ca. 7,00 m  
2,215 kg/m

Prischen-Plattform, Unterbau  
Prischenrahmen, Gerüstbau, Unterbau, Zubehör  
Profile en trave, Plancher, Longeron, Accessoires

sous réserve de modifications techniques

Juni 2024 · 250 Ex. · Technische Änderungen vorbehalten

**B** = BLANK PROFIL-NR.

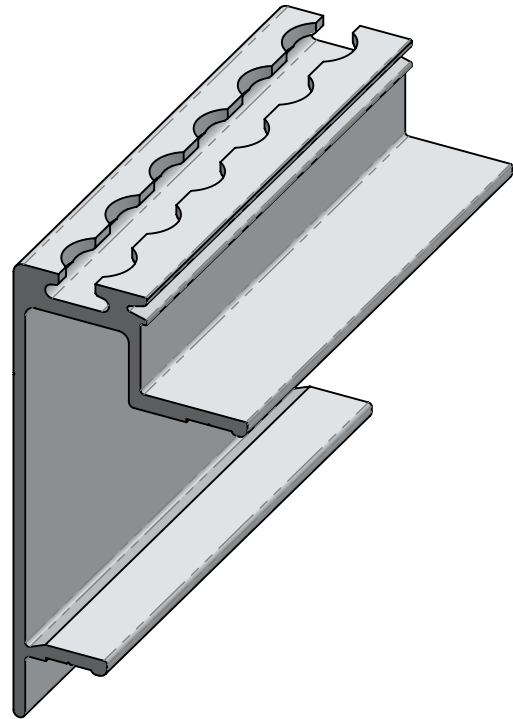
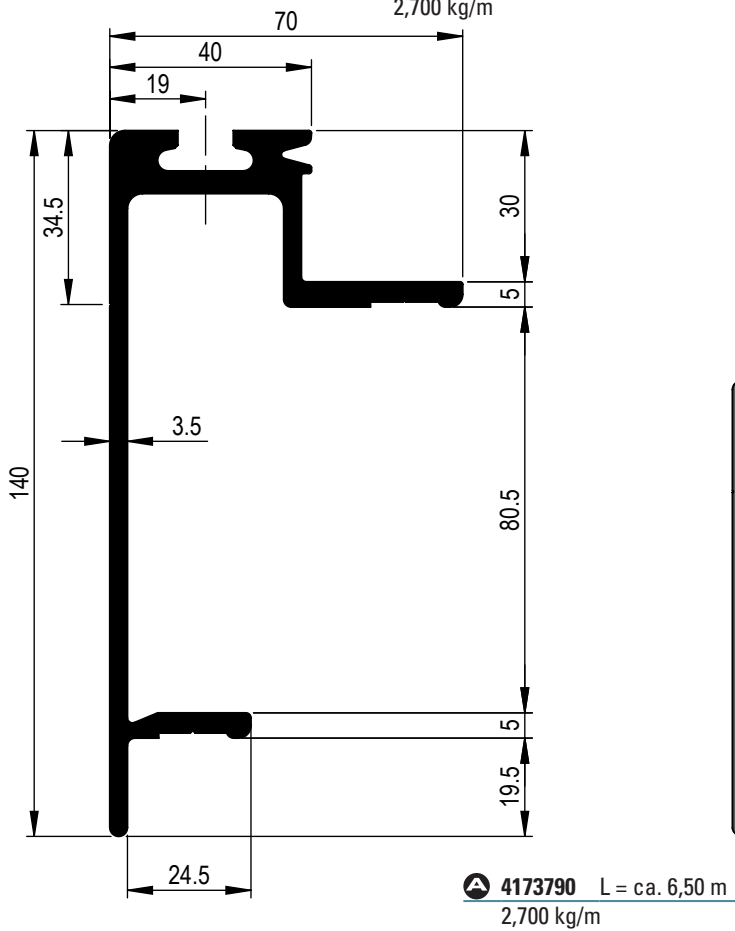
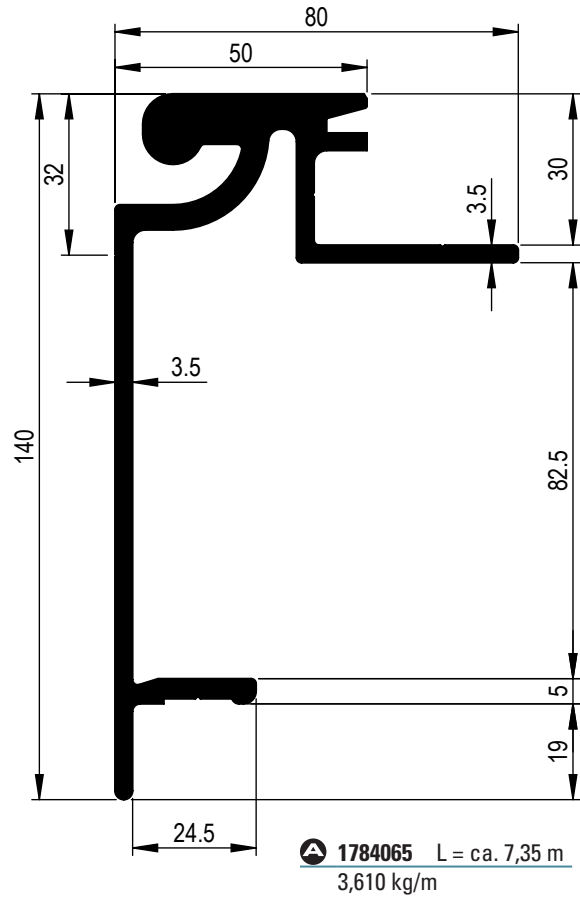
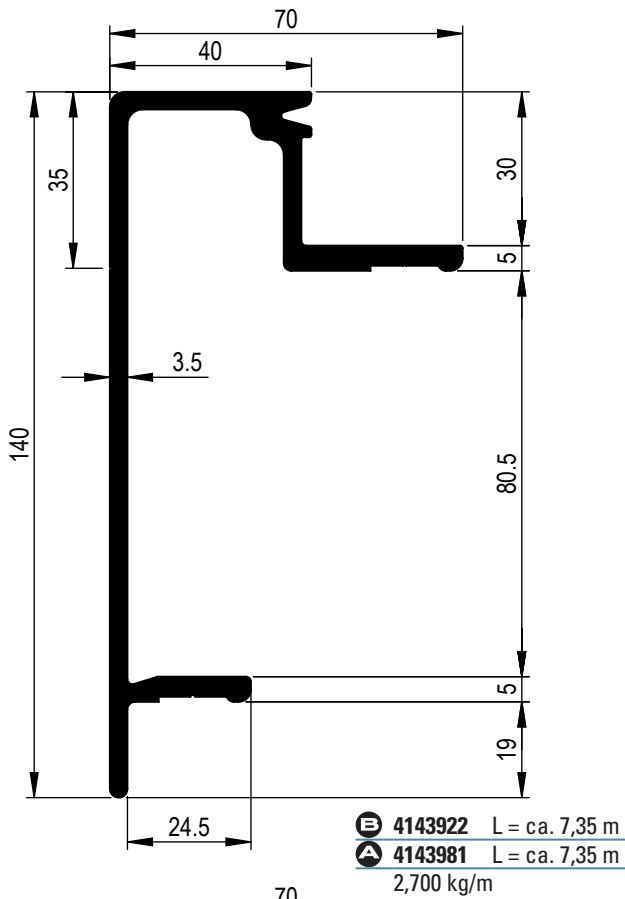
**A** = ANODISIERT PROFIL-NR.

**B** = BRUT NO DE PROFILÉ

**A** = ANODISÉ NO DE PROFILÉ



Allega GmbH ■ Seeblerstrasse ■ CH-8172 Niederglatt ZH ■ Tel. +41 44 852 41 11 ■ Fax +41 44 852 43 44 ■ www.allega.ch



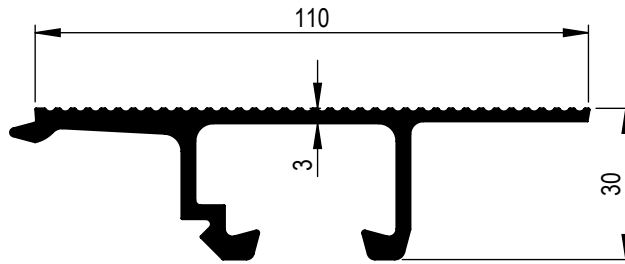
Ⓑ = BLANK PROFIL-NR.

Ⓐ = ANODIERT PROFIL-NR.

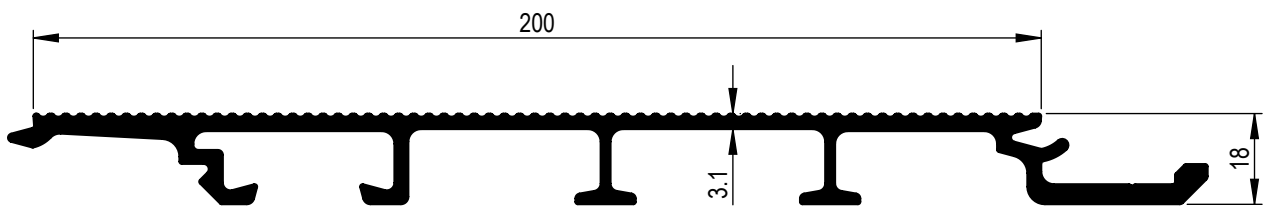
Ⓑ = BRUT NO DE PROFILÉ

Ⓐ = ANODISÉ NO DE PROFILÉ

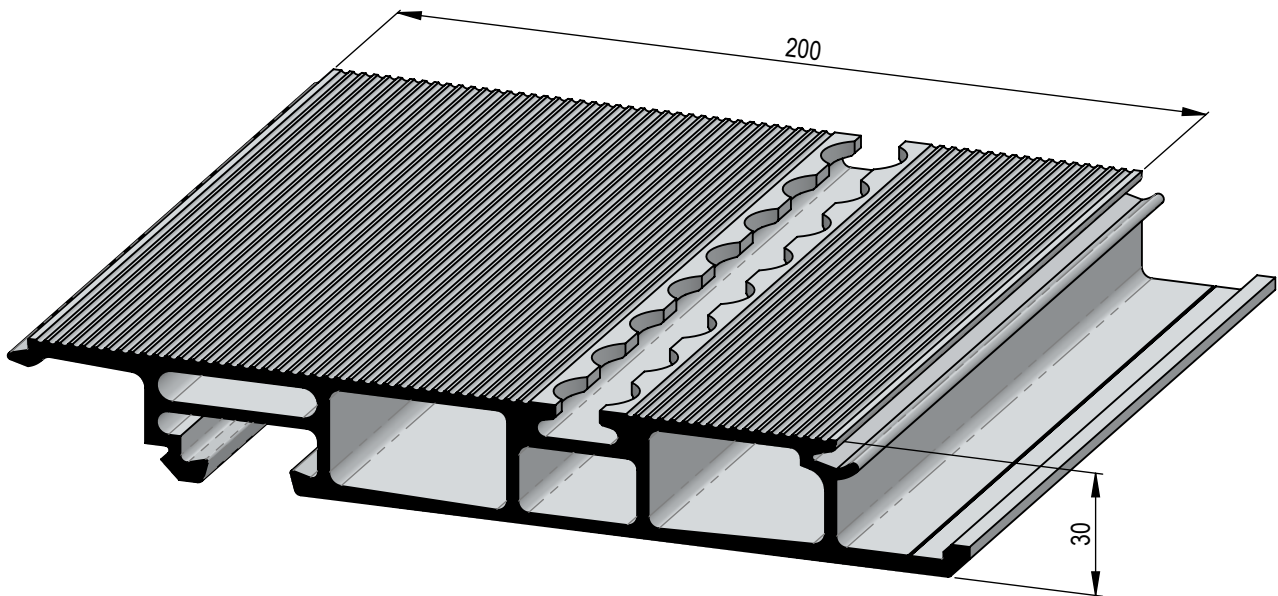




**4153820** L = ca. 7,30 m  
1,570 kg/m



**4193735** L = ca. 7,35 m  
3,048 kg/m  
 $J_x = 4,111 \text{ cm}^4$   
 $W_x = 3,5571 \text{ cm}^3$

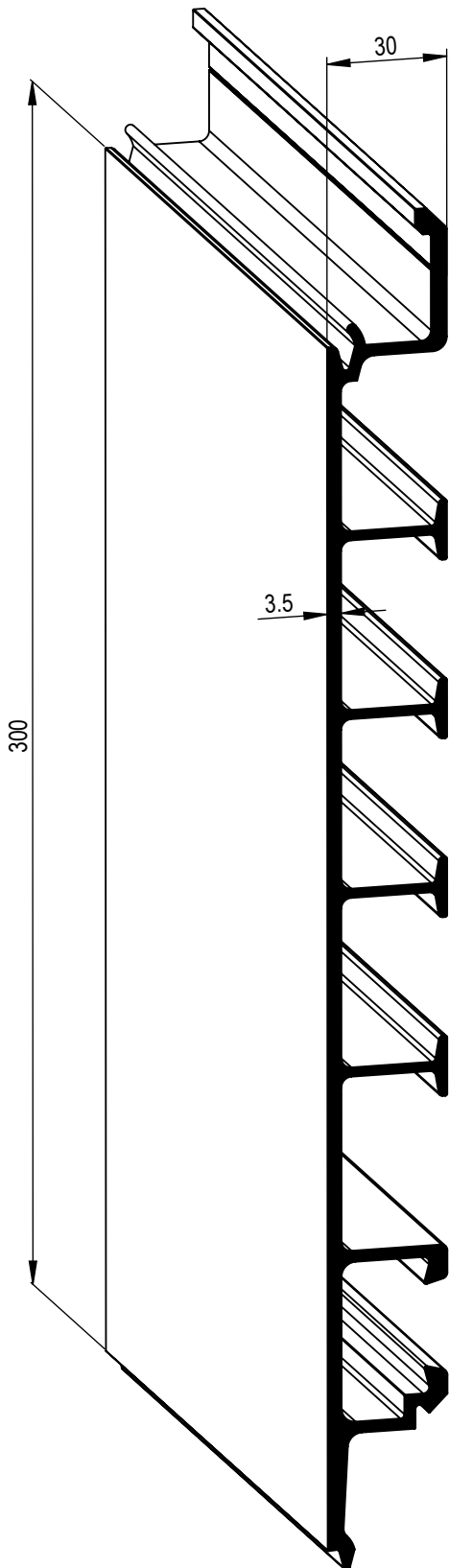


**4087550** L = ca. 5,00 m  
5,025 kg/m

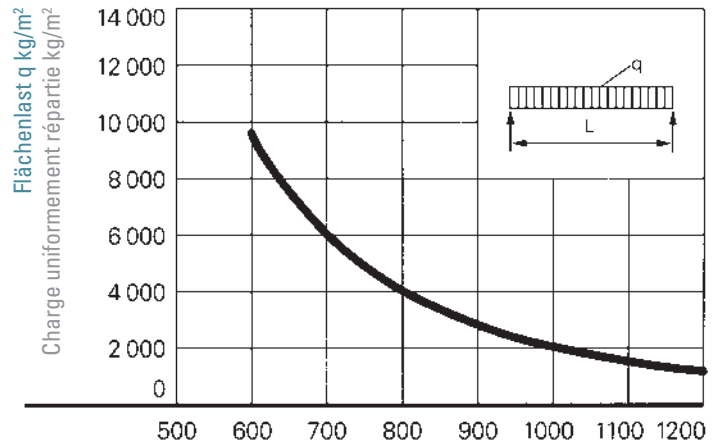
**B** = BLANK PROFIL-NR.

**B** = BRUT NO DE PROFILÉ

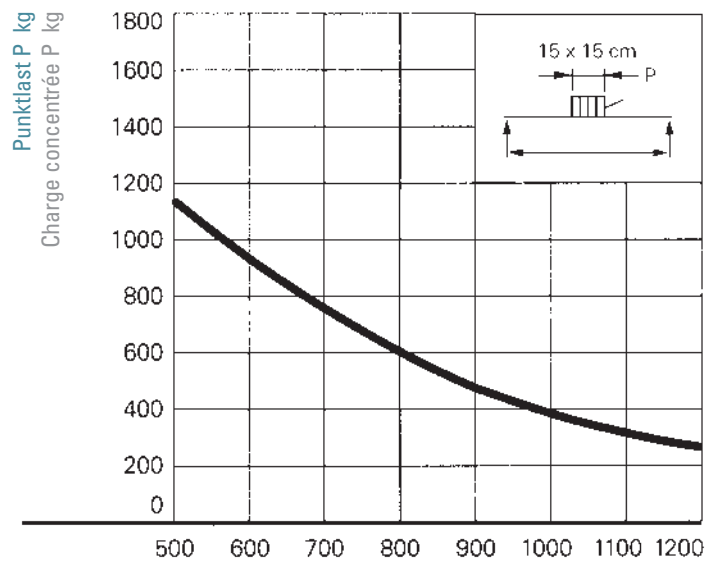




Belastungskurve, Planke 30 mm  
 Courbe de chargement, plancher 30 mm



Trägerabstand L mm  
 Distance de traverse L mm



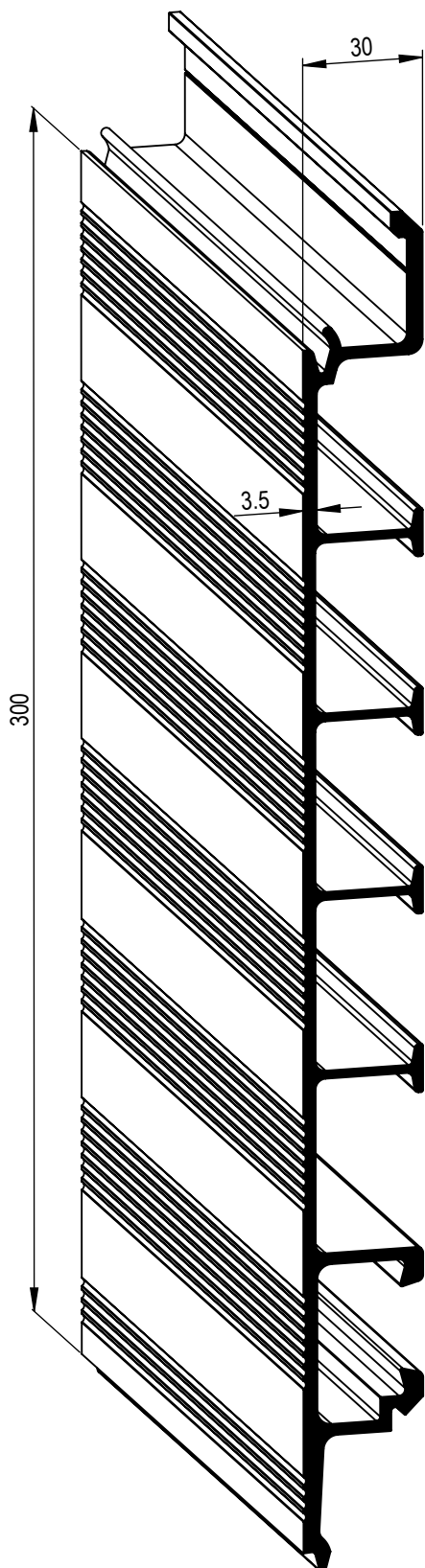
Trägerabstand L mm  
 Distance de traverse L mm

- ⓔ 4147014 L = ca. 6,55 m
  - ⓔ 4147035 L = ca. 7,35 m
- 5,220 kg/m  
 $J_x = 23,19 \text{ cm}^4$   
 $W_x = 11,64 \text{ cm}^3$

ⓔ = BLANK PROFIL-NR.

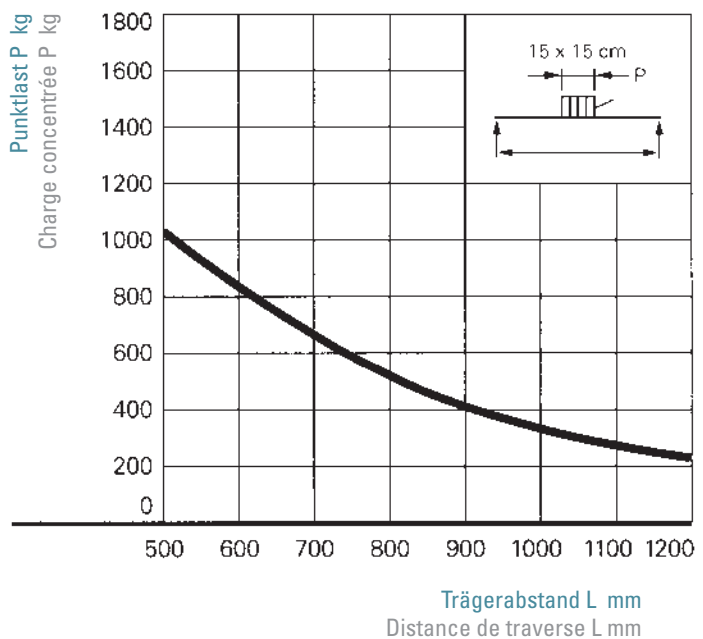
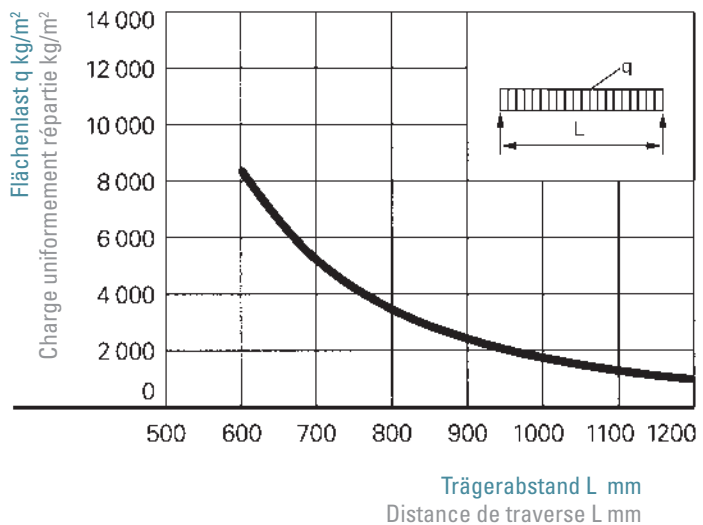
ⓔ = BRUT NO DE PROFILÉ





- Ⓑ 4233919 L = ca. 6,55 m
  - Ⓑ 4233935 L = ca. 7,35 m
- 4,964 kg/m

Belastungskurve, Planke 30 mm  
 Courbe de chargement, plancher 30 mm



Pritschen-Plattform, Unterbau  
 Einbauelemente, Unterbau, Zubehör  
 Plattformen, Lager, Unterbau, Unterbau  
 Profile, Plattformen, Unterbau, Unterbau  
 Profile, Plattformen, Unterbau, Unterbau

sous-réserve de modifications techniques

Juni 2024 · 250 Ex. · Technische Änderungen vorbehalten

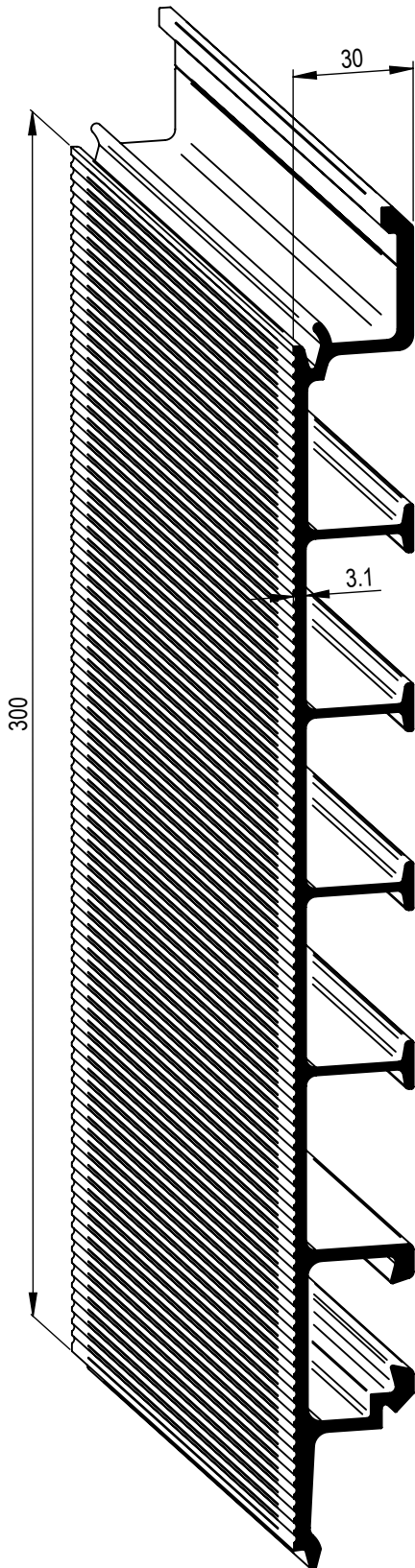
Ⓑ = BLANK PROFIL-NR.

Ⓐ = ANODISIERT PROFIL-NR.

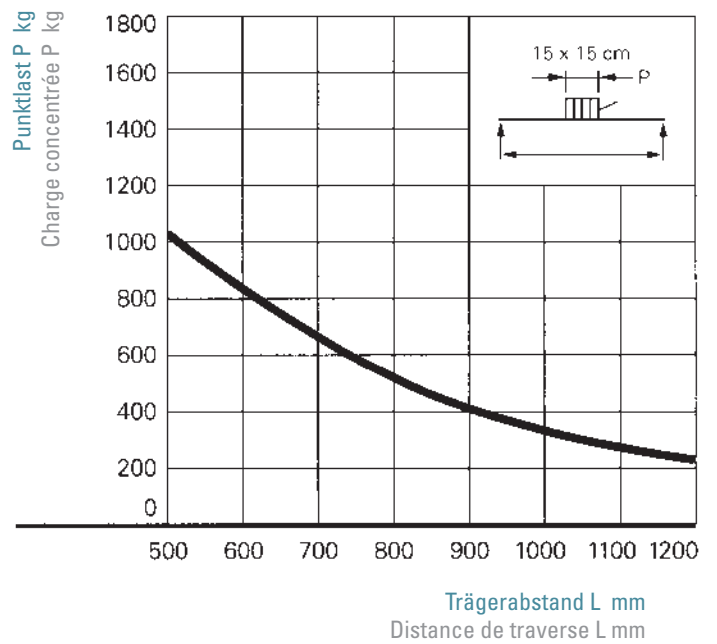
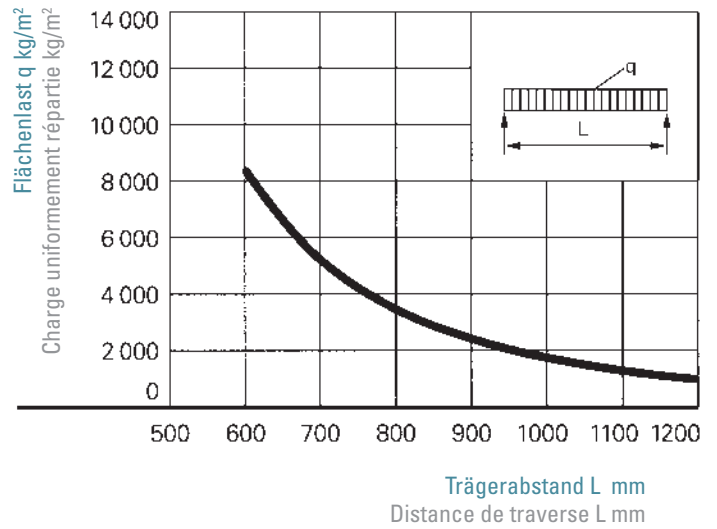
Ⓑ = BRUT NO DE PROFILÉ

Ⓐ = ANODISÉ NO DE PROFILÉ





Belastungskurve, Planke 30 mm  
 Courbe de chargement, plancher 30 mm

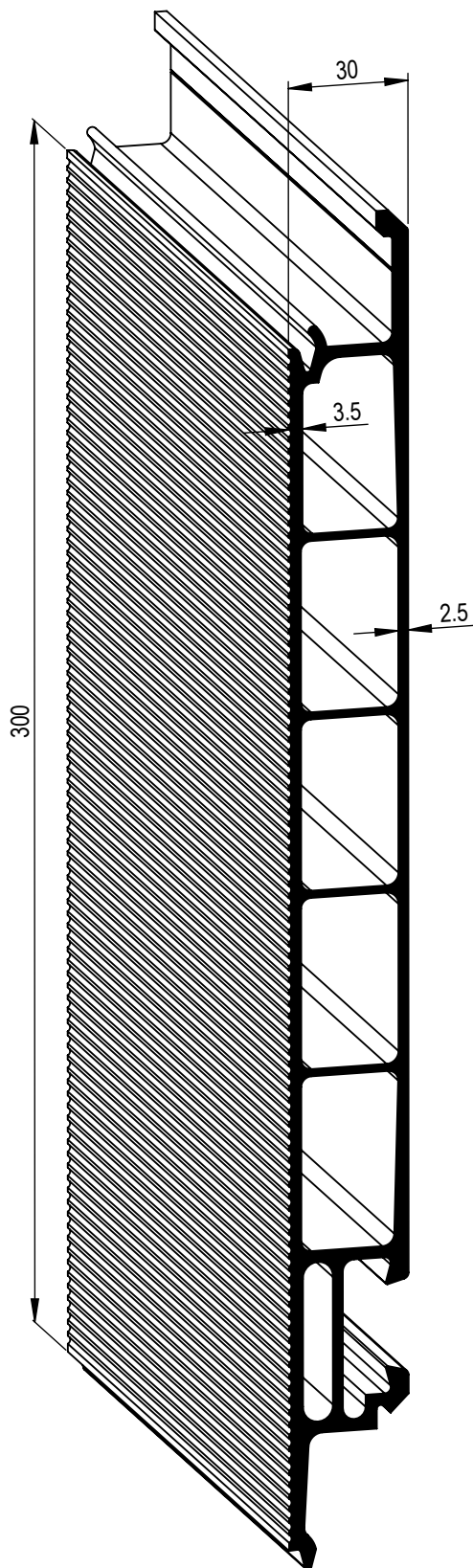


- ⓔ 4133617 L = ca. 6,55 m
  - ⓔ 4133635 L = ca. 7,35 m
- 4,716 kg/m  
 $J_x = 19,90 \text{ cm}^4$   
 $W_x = 10,43 \text{ cm}^3$

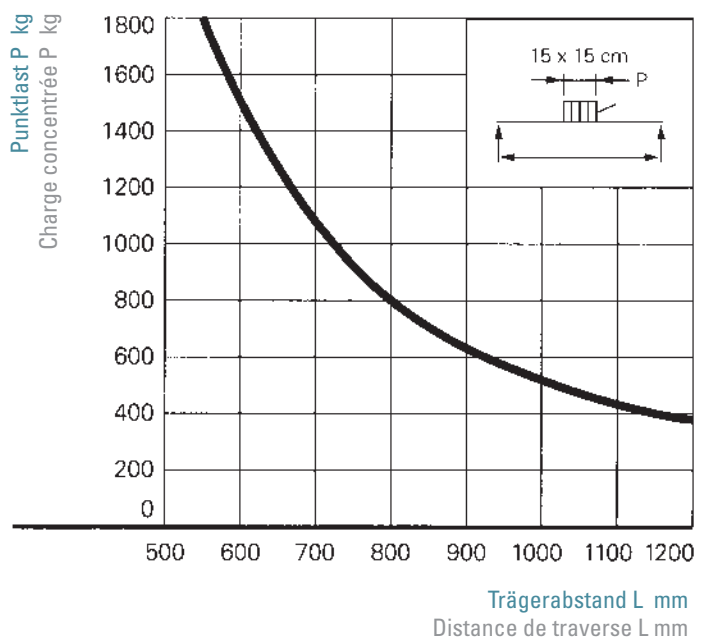
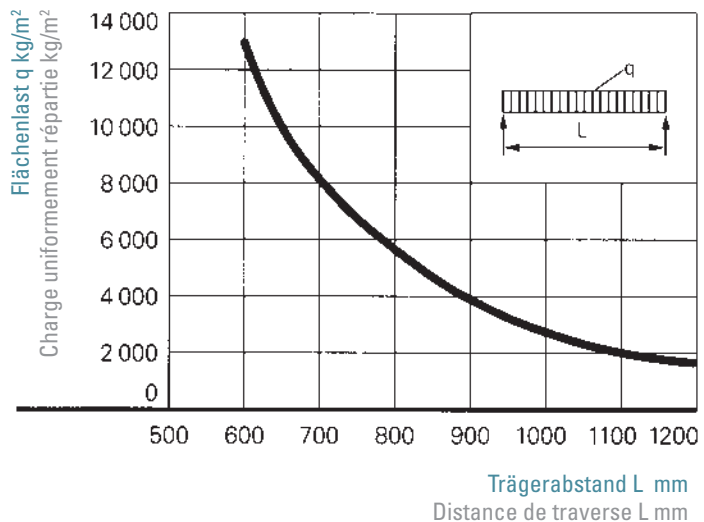
ⓔ = BLANK PROFIL-NR.

ⓔ = BRUT NO DE PROFILÉ





Belastungskurve, Planke 30 mm  
 Courbe de chargement, plancher 30 mm



- Ⓔ 4086414 L = ca. 6,55 m
  - Ⓔ 4086435 L = ca. 7,35 m
- 6,063 kg/m  
 $J_x = 31,87 \text{ cm}^4$   
 $W_x = 21,17 \text{ cm}^3$

Pritschen-Plattform, Unterbau  
 Cribes ramens, Locs planche, Unterbau, Zubehör  
 Plancher, Longeron, Accessoires  
 Profilés en tôle, Plancher, Longeron, Accessoires

sous réserve de modifications techniques

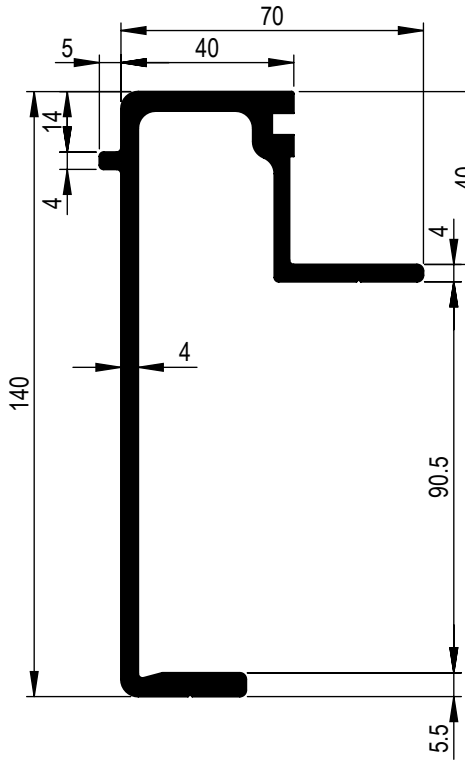
Juni 2024 · 250 Ex. · Technische Änderungen vorbehalten

Ⓔ = BLANK PROFIL-NR.

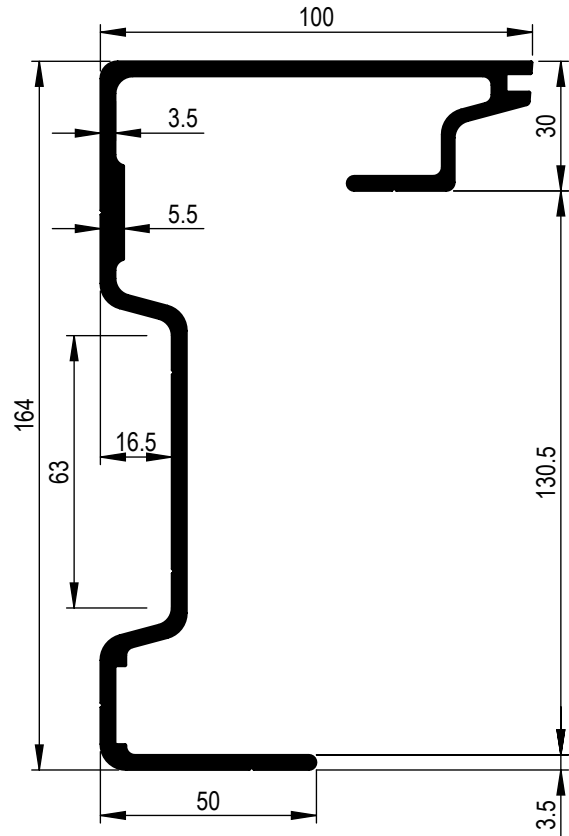
Ⓔ = BRUT NO DE PROFILÉ



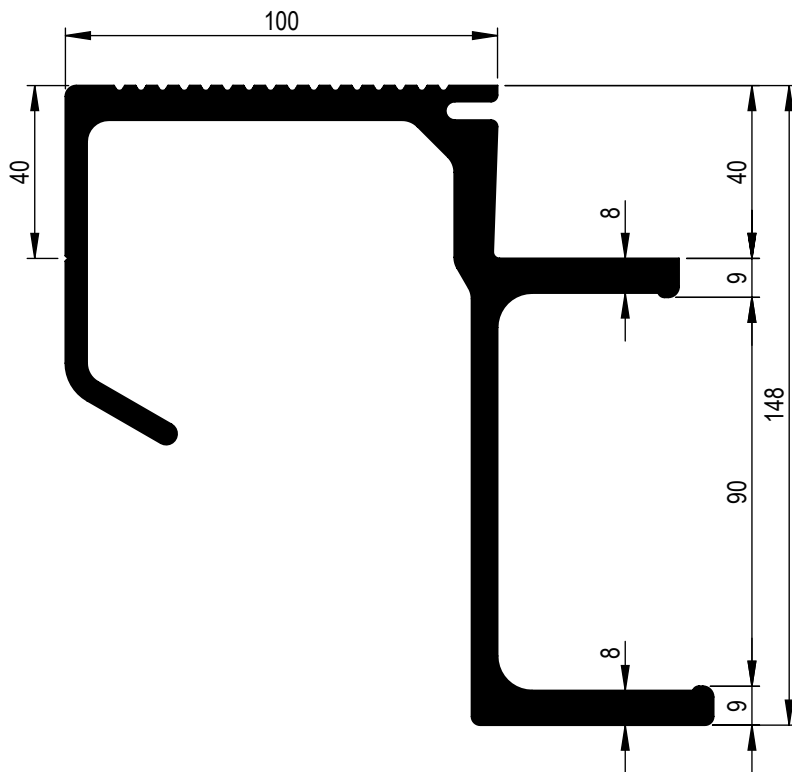
Allega GmbH ■ Seeblerstrasse ■ CH-8172 Niederglatt ZH ■ Tel. +41 44 852 41 11 ■ Fax +41 44 852 43 44 ■ www.allega.ch



**A** 4245296 L = ca. 7,35 m  
3,182 kg/m



**B** 4109813 L = ca. 7,00 m  
3,758 kg/m



**B** 5494826 L = ca. 5,10 m  
7,935 kg/m  
 $J_x = 744,295 \text{ cm}^4$   
 $W_x = 82,176 \text{ cm}^3$

**B** = BLANK PROFIL-NR.

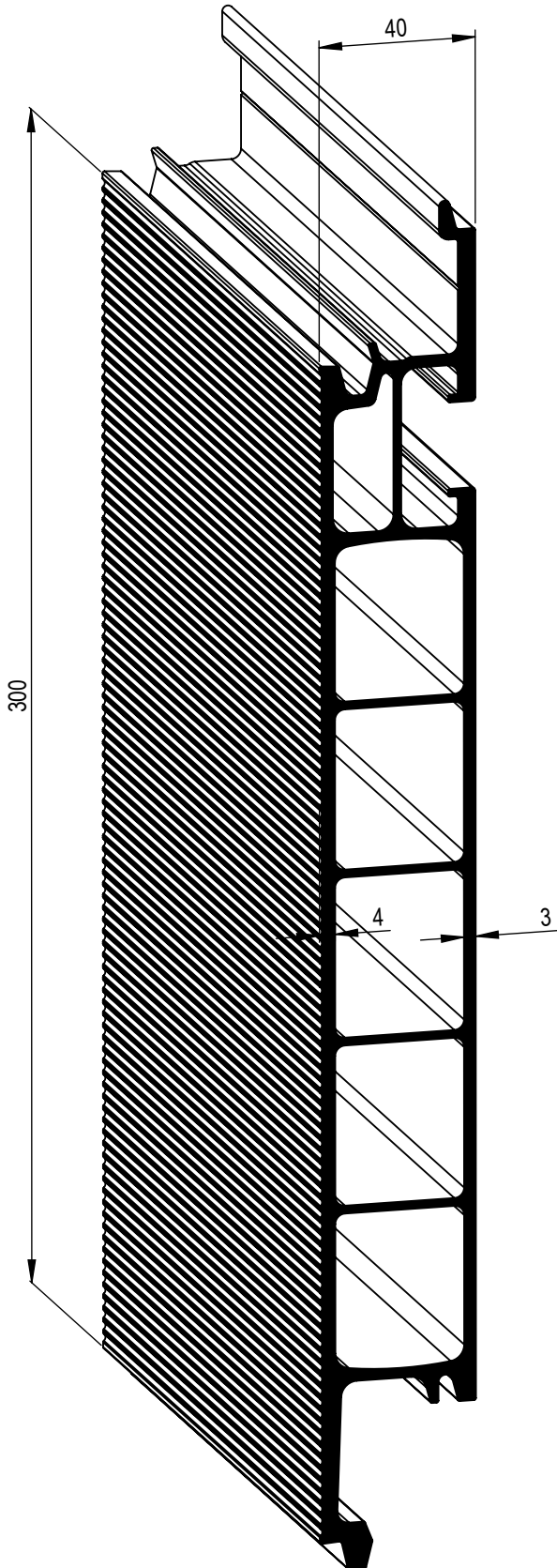
**A** = ANODIERT PROFIL-NR.

**B** = BRUT NO DE PROFILÉ

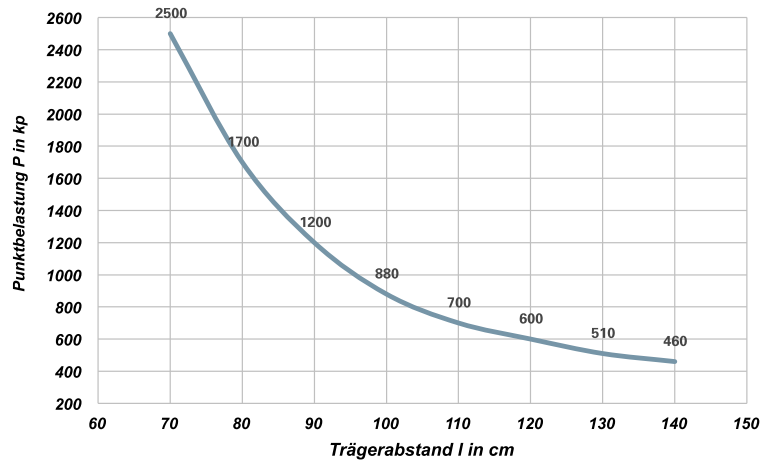
**A** = ANODISÉ NO DE PROFILÉ







Belastungskurve Bodenplanke 56807

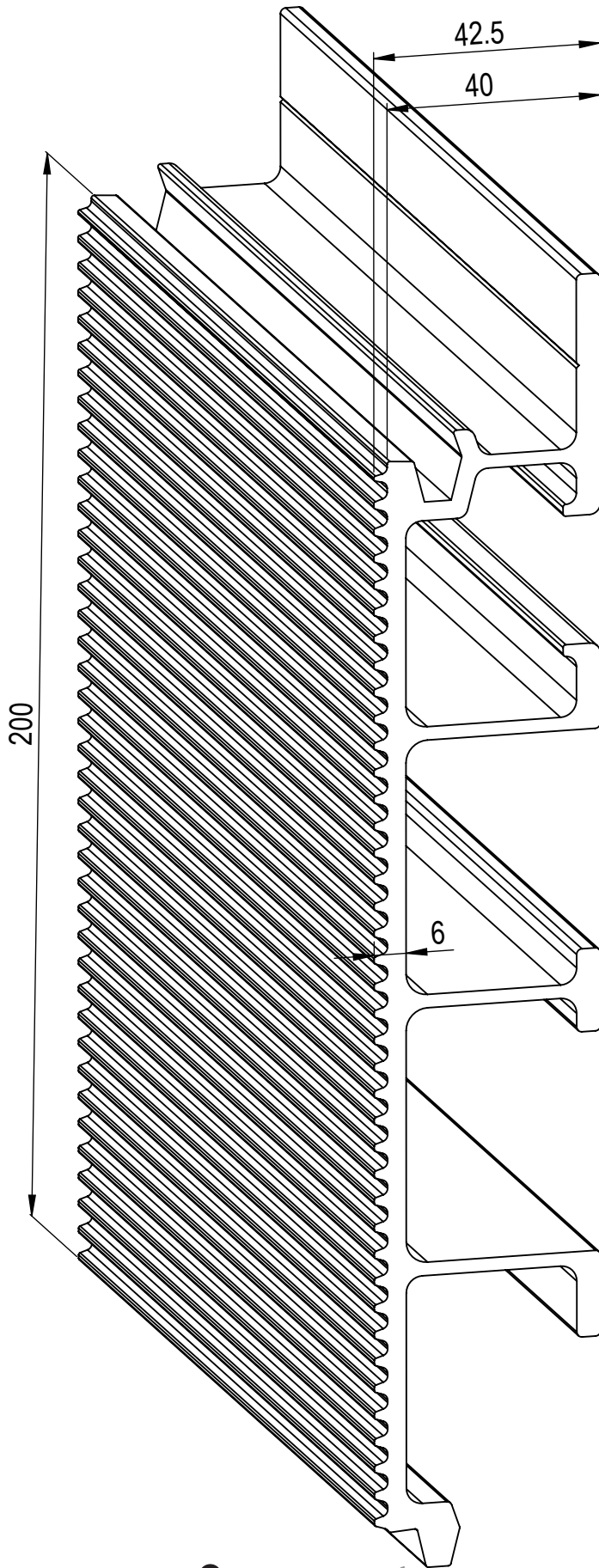


**5680719** L = ca. 7,35 m  
 8,446 kg/m  
 $J_x = 75,436 \text{ cm}^4$   
 $W_x = 35,461 \text{ cm}^3$

**E** = BLANK PROFIL-NR.

**E** = BRUT NO DE PROFILÉ





**3873528** L = ca. 7,35 m  
 4,992 kg/m  
 $J_x = 44,009 \text{ cm}^4$   
 $W_x = 16,739 \text{ cm}^3$

**B** = BLANK PROFIL-NR.

**B** = BRUT NO DE PROFILÉ



BLANK PROFIL-NR. BRUT NO DE PROFILÉ	ANODISIERT PROFIL-NR. ANODISÉ NO DE PROFILÉ	LAGER- LÄNGE LONGUEUR ca. m	SYMBOL SYMBOLE	GEWICHT POIDS kg/m	LEGIERUNG ALLIAGE	BEZEICHNUNG DÉSIGNATION	SEITE PAGE
ⓔ 4109619		4,50		2,736	EN AW-6005A T6	Unterbauträger 130 mm Longeron	41
ⓔ 4109627		6,50					
ⓔ 2349414		4,50		2,399	EN AW-6060 T66	Unterbauträger 160 mm Longeron	41
ⓔ 2349426		7,20					
ⓔ 5123615		7,00		2,750	EN AW-6060 T66	Unterbauträger 200 mm Longeron	41
ⓔ 2904127	Ⓐ 2904181	7,00		1,785	EN AW-6060 T66	Stirnwandstütze 70 mm Montant de hayon avant	42
ⓔ 333417	Ⓐ 333484	6,50		1,670	EN AW-6060 T66	Stirnwandstütze 80 mm Montant de hayon avant	42
ⓔ 3493832		7,35		2,595	EN AW-6082 T6	Unterbauträger 100 mm Longeron	42
ⓔ 5374812		7,30		3,915	EN AW-6082 T6	Unterbauträger 108 mm Longeron	42
ⓔ 1047310		6,50		3,170	EN AW-6082 T6	Unterbauträger 150 mm Longeron	42
ⓔ 333123		5,00		5,383	EN AW-6082 T6	Unterbauträger 130 mm Longeron	43
ⓔ 333115		6,50					
ⓔ 5371910		7,30		4,833	EN AW-6005A T6	Unterbauträger 130 mm Longeron	43
ⓔ 5579210		7,35		4,629	EN AW-6082 T6	Unterbauträger 160 mm Longeron	44
ⓔ 5236118		7,30		5,241	EN AW-6005A T6	Unterbauträger 160 mm Longeron	44
ⓔ 3149129		7,30		5,721	EN AW-6082 T6	Unterbauträger 200 mm Longeron	45
ⓔ 5516315		7,35		5,165	EN AW-6082 T6	Unterbauträger 200 mm Longeron	45
ⓔ 3710416		7,30		5,913	EN AW-6082 T6	Unterbauträger 240 mm Longeron	46
ⓔ 5493811		7,30		7,363	EN AW-6082 T6	Unterbauträger 270 mm Longeron	46
ⓔ 4148626		6,60		2,340	EN AW-6063 T66	Unterbauträger 80 mm Longeron	47
ⓔ 4444213		5,10		4,690	EN AW-6005A T6	Querbohle Madrier transversale	48

Branchenübliche Kontaktstellen von der Anodisation können an den Profilenden auftreten

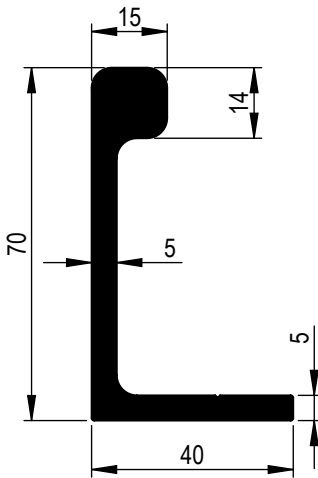
Suite au traitement d'anodisation, les points de fixation des barres peuvent être visibles à chaque extrémités des profils

sous réserve de modifications techniques

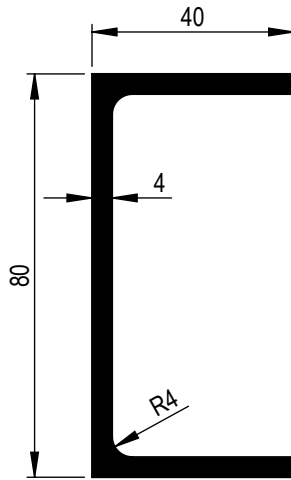
Juni 2024 - 250 Ex. - Technische Änderungen vorbehalten



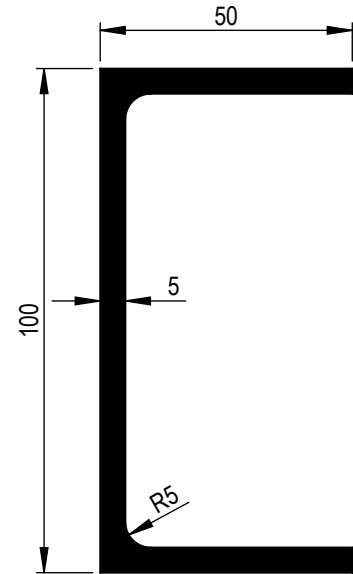




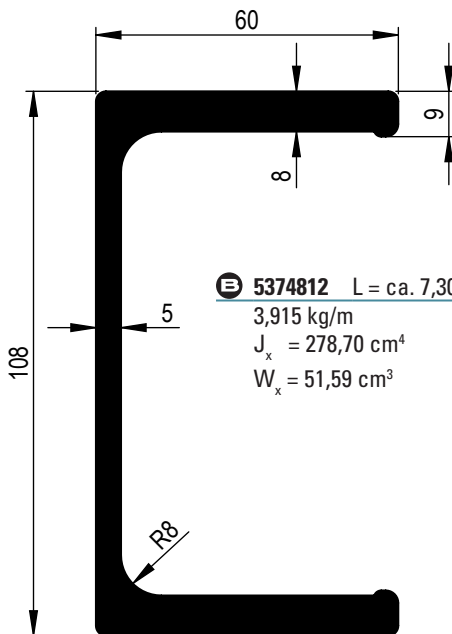
**B** 2904127 L = ca. 7,00 m  
**A** 2904181 L = ca. 7,00 m  
 1,785 kg/m



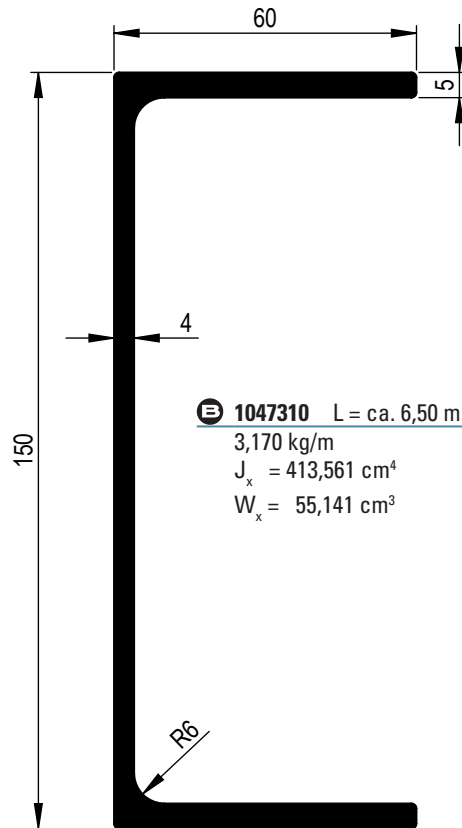
**B** 333417 L = ca. 6,50 m  
**A** 333484 L = ca. 6,50 m  
 1,670 kg/m  
 $J_x = 57,85 \text{ cm}^4$   
 $W_x = 14,45 \text{ cm}^3$



**B** 3493832 L = ca. 7,35 m  
 2,595 kg/m  
 $J_x = 145,36 \text{ cm}^4$   
 $W_x = 29,07 \text{ cm}^3$



**B** 5374812 L = ca. 7,30 m  
 3,915 kg/m  
 $J_x = 278,70 \text{ cm}^4$   
 $W_x = 51,59 \text{ cm}^3$



**B** 1047310 L = ca. 6,50 m  
 3,170 kg/m  
 $J_x = 413,561 \text{ cm}^4$   
 $W_x = 55,141 \text{ cm}^3$

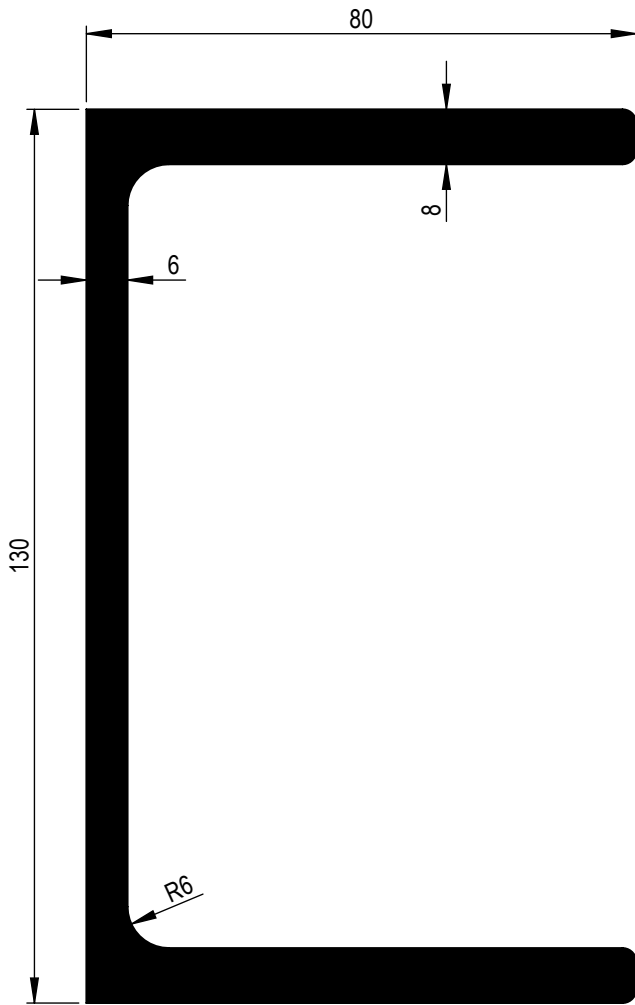
**B** = BLANK PROFIL-NR.

**A** = ANODIERT PROFIL-NR.

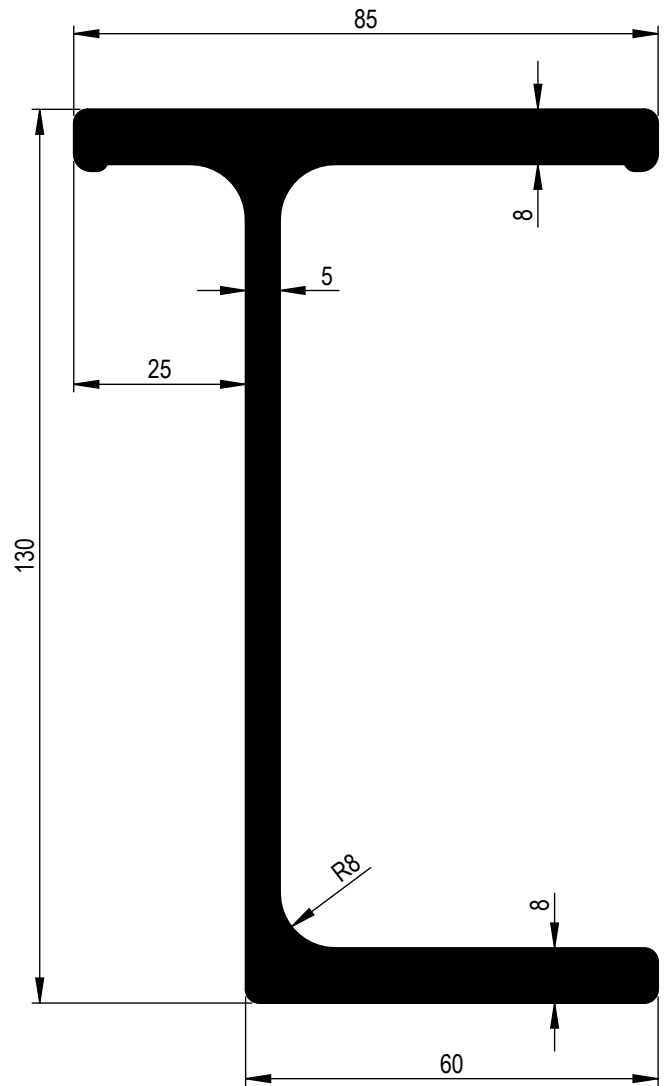
**B** = BRUT NO DE PROFILÉ

**A** = ANODISÉ NO DE PROFILÉ





- ⓔ **333123** L = ca. 5,00 m
  - ⓔ **333115** L = ca. 6,50 m
- 5,383 kg/m  
 $J_x = 556,00 \text{ cm}^4$   
 $W_x = 85,30 \text{ cm}^3$



- ⓔ **5371910** L = ca. 7,30 m
- 4,833 kg/m  
 $J_x = 496,70 \text{ cm}^4$   
 $W_x = 68,80 \text{ cm}^3$

sous réserve de modifications techniques

Juni 2024 · 250 Ex. · Technische Änderungen vorbehalten

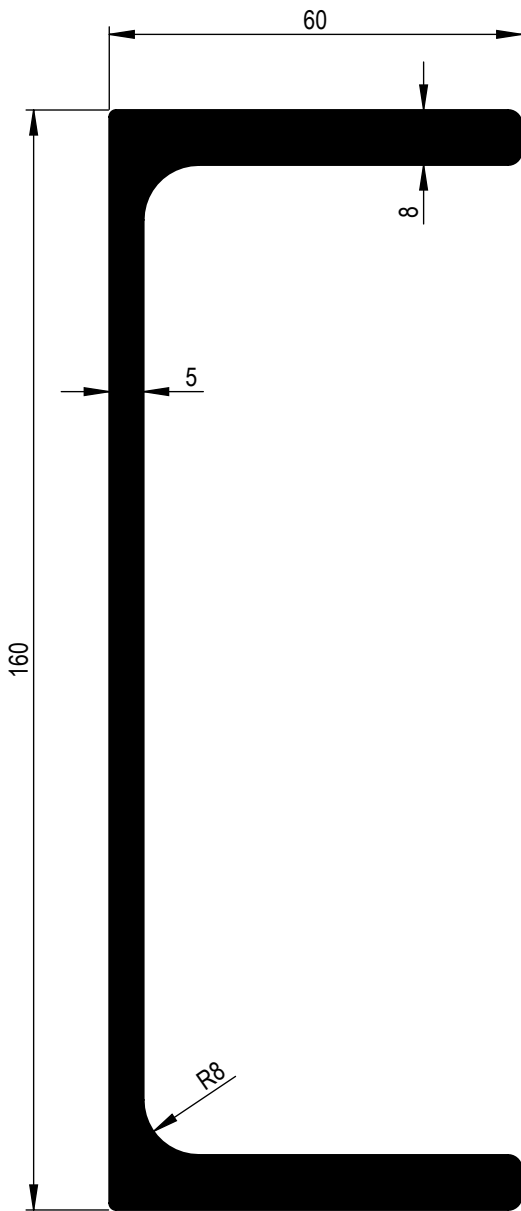
ⓔ = BLANK PROFIL-NR..

ⓔ = BRUT NO DE PROFILÉ

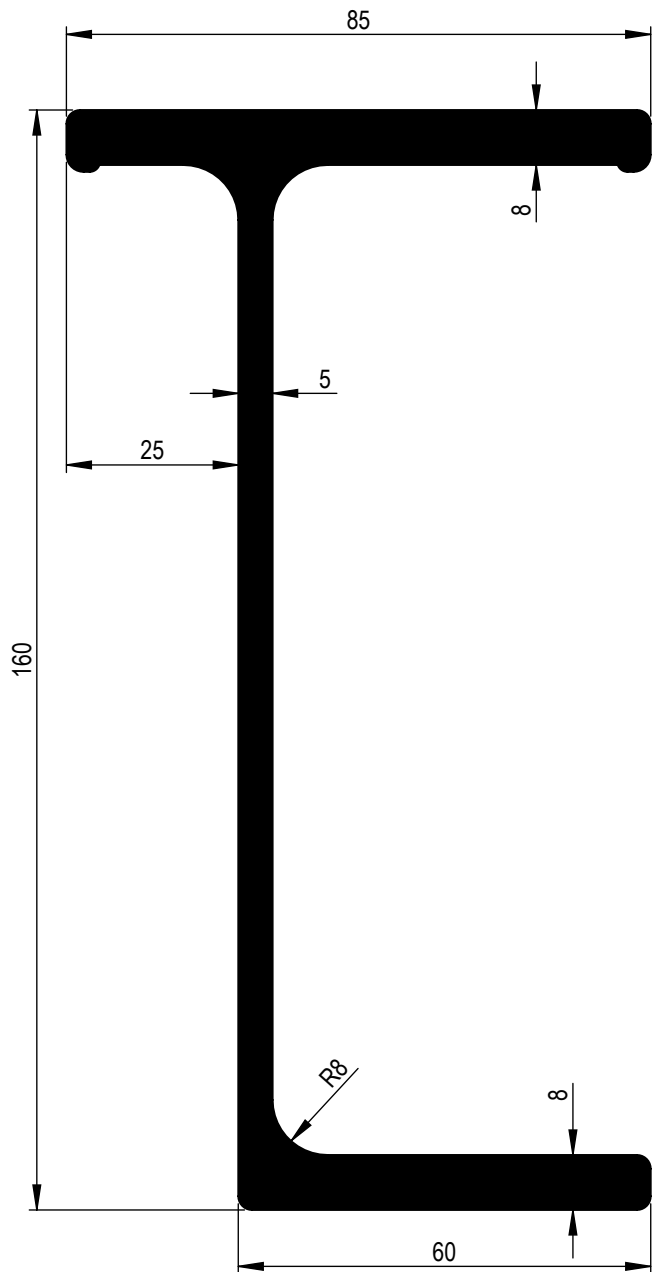


Allega GmbH ■ Seeblerstrasse ■ CH-8172 Niederglatt ZH ■ Tel. +41 44 852 41 11 ■ Fax +41 44 852 43 44 ■ www.allega.ch

Pritschen-Plattform, Unterbau  
 Druckrahmen, Ebenen, Unterbau, Zubehör  
 Profilserie, Plattform, Unterbau, Unterbau  
 Profile entrée, Plancher, Longeron, Accessoires



**5579210** L = ca. 7,35 m  
 4,629 kg/m  
 $J_x = 699,89 \text{ cm}^4$   
 $W_x = 86,24 \text{ cm}^3$



**5236118** L = ca. 7,30 m  
 5,241 kg/m  
 $J_x = 801,50 \text{ cm}^4$   
 $W_x = 90,00 \text{ cm}^3$

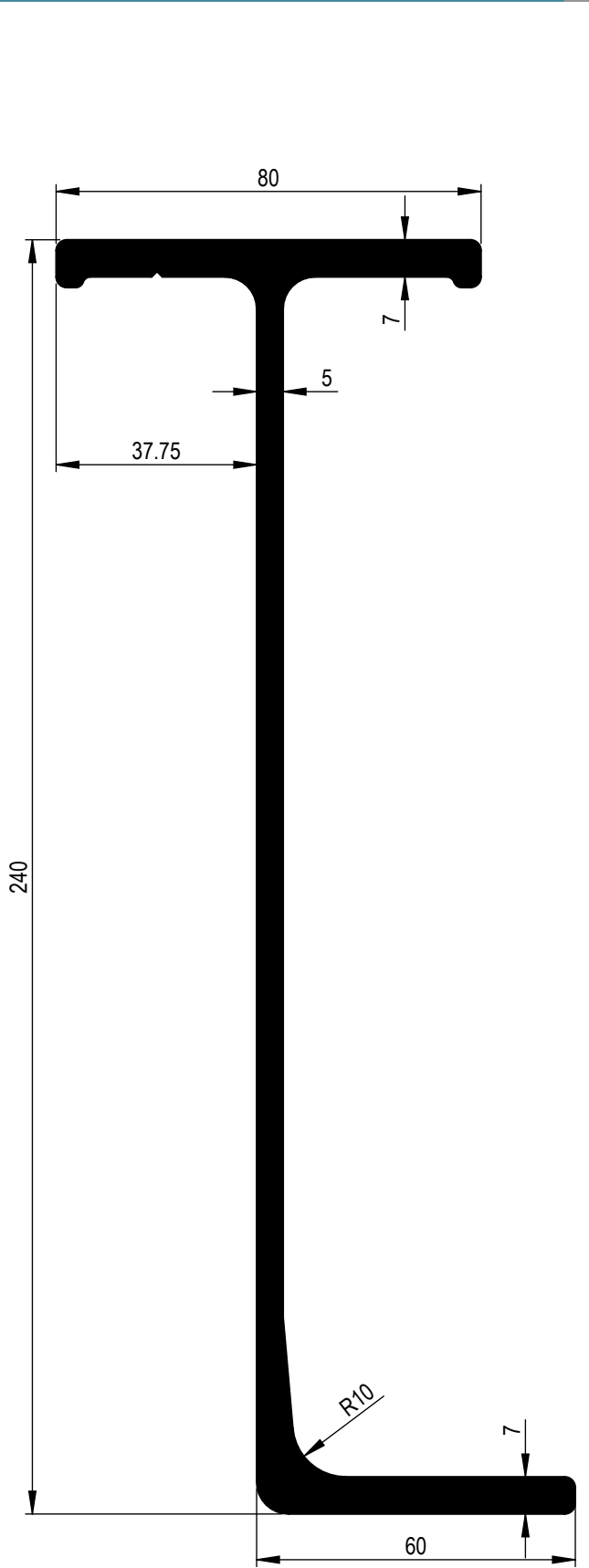
**E** = BLANK PROFIL-NR.

**E** = BRUT NO DE PROFILÉ

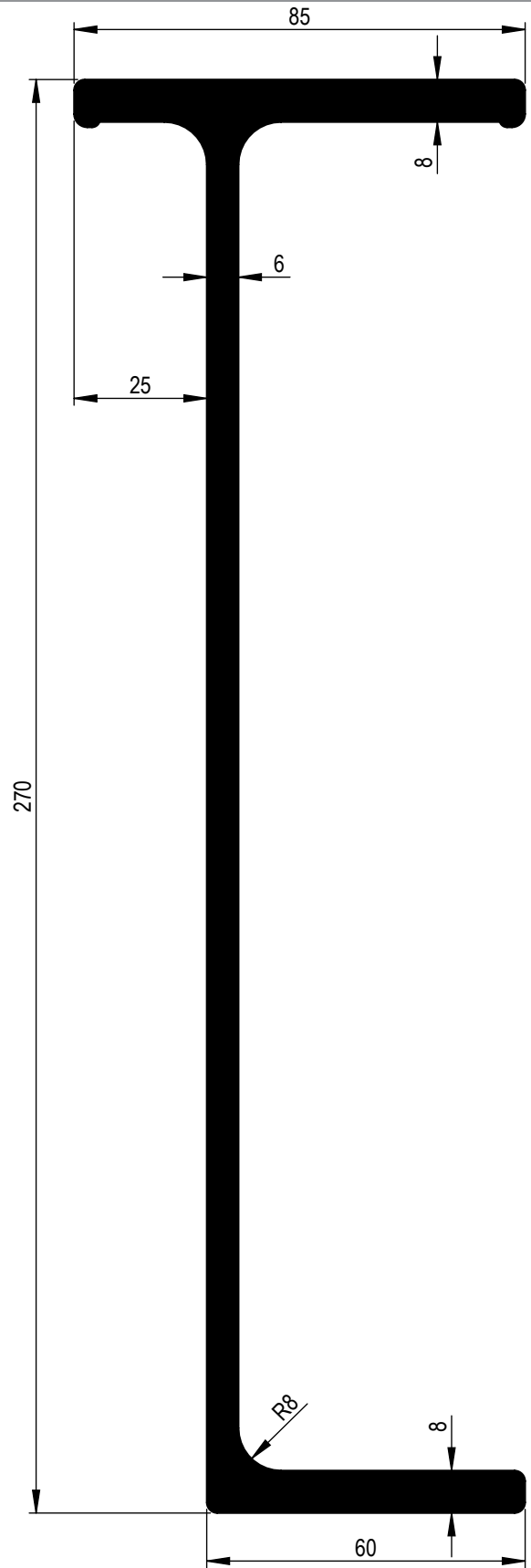


Allega GmbH ■ Seeblerstrasse ■ CH-8172 Niederglatt ZH ■ Tel. +41 44 852 41 11 ■ Fax +41 44 852 43 44 ■ www.allega.ch





**3710416** L = ca. 7,30 m  
 5,913 kg/m  
 $J_x = 1890,00 \text{ cm}^4$   
 $W_x = 149,00 \text{ cm}^3$

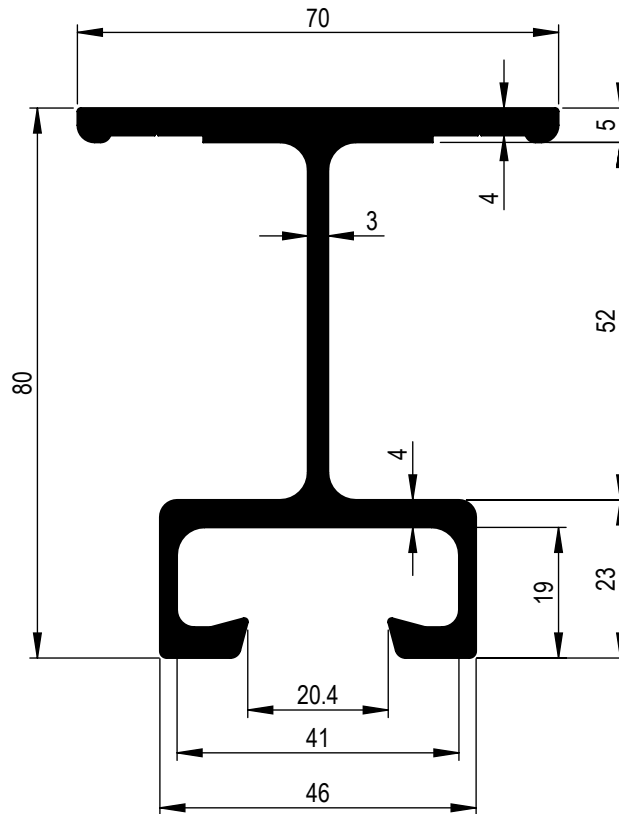


**5493811** L = ca. 7,30 m  
 7,363 kg/m  
 $J_x = 2847,00 \text{ cm}^4$   
 $W_x = 195,00 \text{ cm}^3$

**E** = BLANK PROFIL-NR.

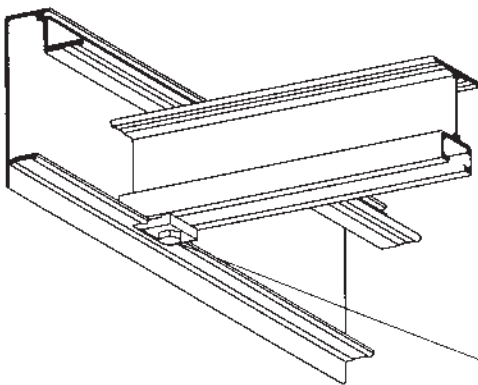
**E** = BRUT NO DE PROFILÉ



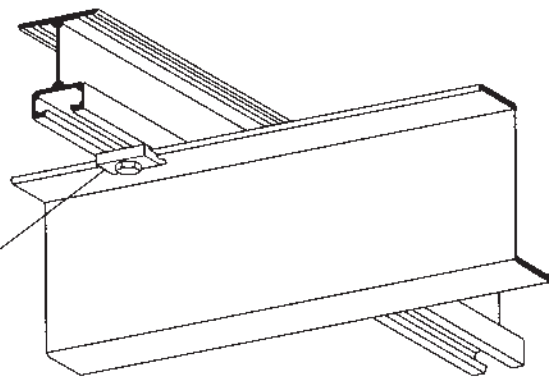


Ⓔ 4148626 L = ca. 6,60 m  
 2,340 kg/m  
 $J_x = 79,00 \text{ cm}^4$   
 $W_x = 17,94 \text{ cm}^3$

Querträger mit Rahmenprofil verschraubt  
 Traverse transversale vissé avec profilé de rive



Querträger mit Längsträger verschraubt  
 Traverse transversale vissé avec longeron

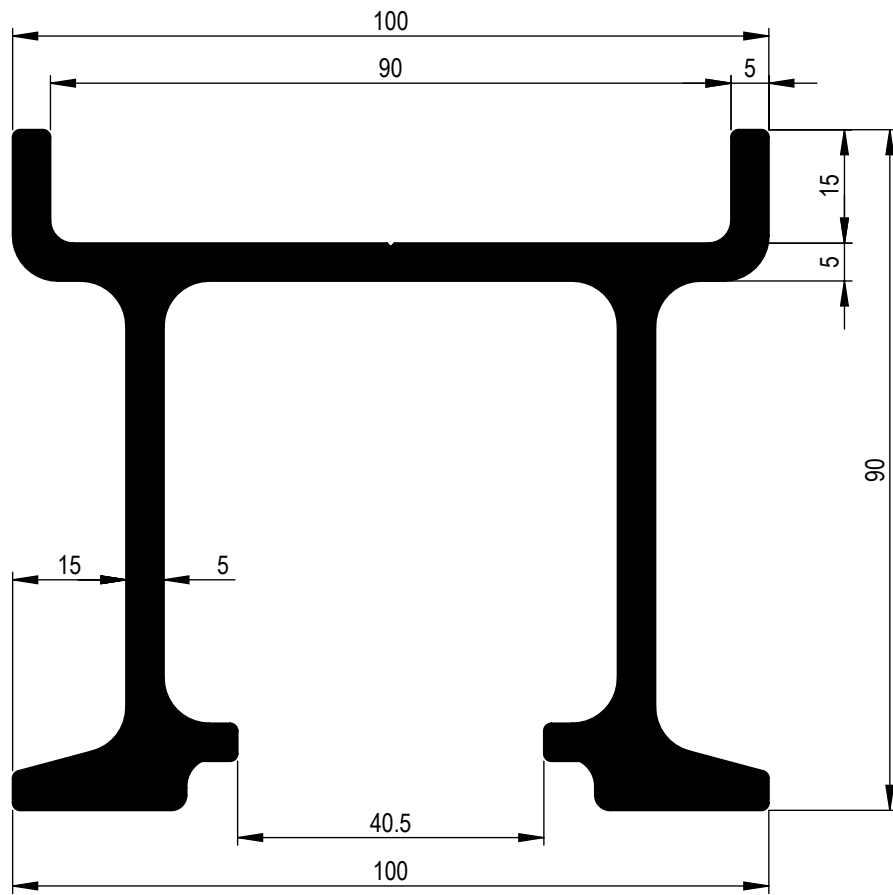


Ⓔ = BLANK PROFIL-NR.

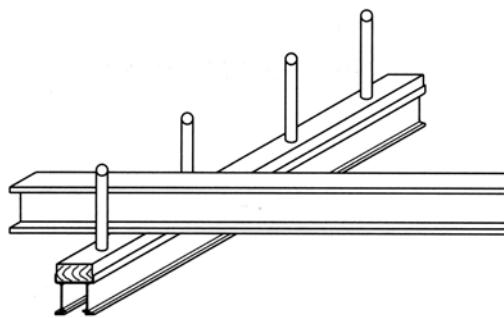
Ⓔ = BRUT NO DE PROFILÉ



Allega GmbH ■ Seeblerstrasse ■ CH-8172 Niederglatt ZH ■ Tel. +41 44 852 41 11 ■ Fax +41 44 852 43 44 ■ www.allega.ch



**E 4444213** L = ca. 5,10 m  
 4,690 kg/m  
 $J_x = 153,425 \text{ cm}^4$   
 $W_x = 33,333 \text{ cm}^3$



**E** = BLANK PROFIL-NR.

**E** = BRUT NO DE PROFILÉ



Allega GmbH ■ Seeblerstrasse ■ CH-8172 Niederglatt ZH ■ Tel. +41 44 852 41 11 ■ Fax +41 44 852 43 44 ■ [www.allega.ch](http://www.allega.ch)

ART.-NR.  
NO D'ART.

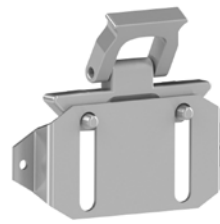
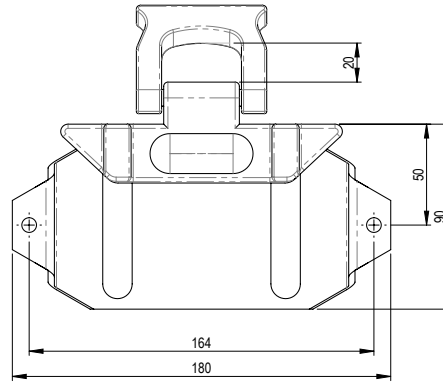
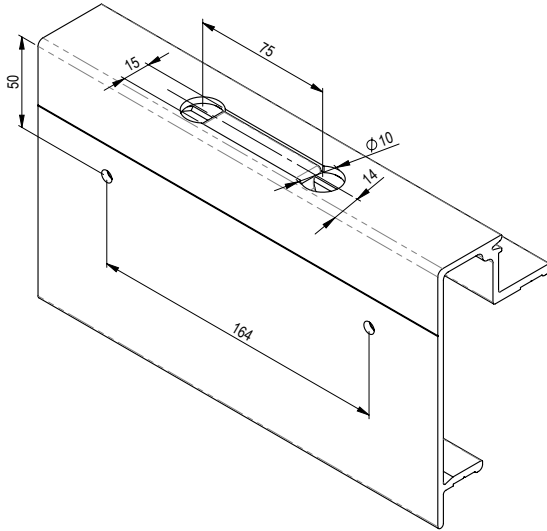
BEZEICHNUNG  
DÉSIGNATION

SYMBOL  
SYMBOLE

645003

Binding  
komplett  
Maximale Belastung 2 t  
0,735kg/Stück/pièce

Boucle d'attache  
complète  
Chargement max. 2 t



Binding im  
Rahmenprofil versenkt

Boucle d'attache  
enfoncée au profilé

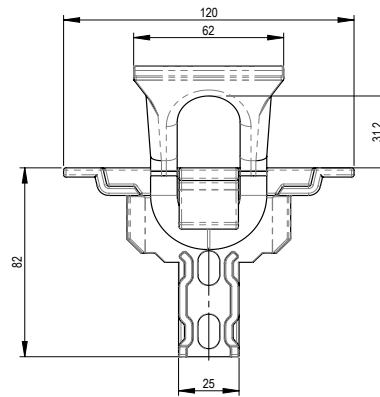
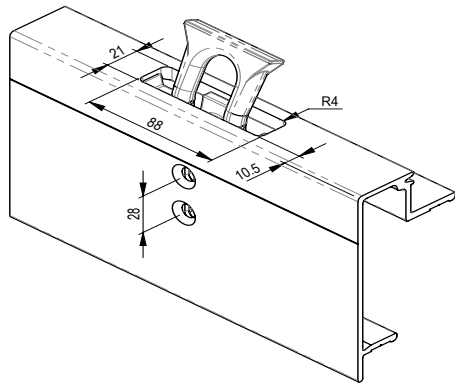
Binding ausgefahren

Boucle d'attache levée

645002

Binding mit Tasche  
verzinkt  
Maximale Belastung 2 t  
0,375 kg/Stück/pièce

Boucle d'attache  
galvanisé  
Chargement max. 2 t



ART.-NR.  
NO D'ART.

BEZEICHNUNG  
DÉSIGNATION

SYMBOL  
SYMBOLE

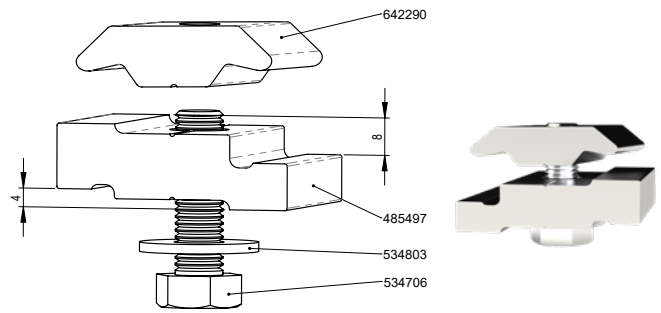
725501

Klemmgarnitur 4/8 mm  
für Bodenplatten  
40864, 41055, 41336,  
41470, 42339

1,285 kg/Garnitur/  
garniture

1 VE = 10 Stück/pièces

Plaque de fixation 4/8 mm  
pour planchers  
40864, 41055, 41336,  
41470, 42339



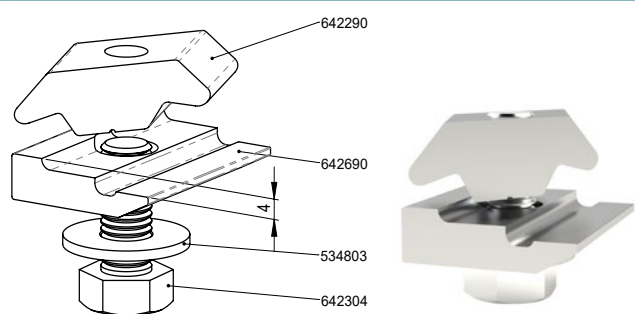
731706

Klemmgarnitur 4 mm  
für Bodenplatten  
40864, 41055, 41336,  
41470, 42339

1,285 kg/Garnitur/  
garniture

1 VE = 10 Stück/pièces

Plaque de fixation 4 mm  
pour planchers  
40864, 41055, 41336,  
41470, 42339



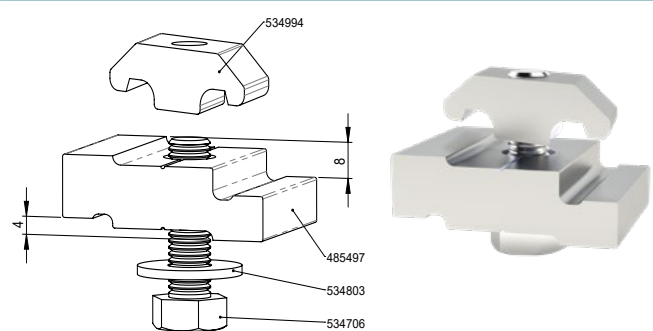
534900

Klemmgarnitur 4/8 mm  
nur für Bodenplatten  
38735, 56807

1,330 kg/Garnitur/  
garniture

1 VE = 10 Stück/pièces

Plaque de fixation 4/8 mm  
seulement pour planchers  
38735, 56807

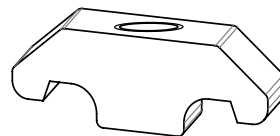


534994

Klemm-Mutter M 10  
nur für Bodenplatte  
38735 und 56807

0,022 kg/Stück/pièce

Ecrou M 10  
seulement pour plan-  
cher 38735 et 56807

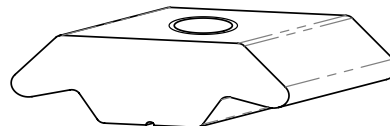


642290

Klemm-Mutter M 10  
für Bodenplatte/  
Secural

0,017 kg/Stück/pièce

Ecrou M 10  
pour plancher/  
secural

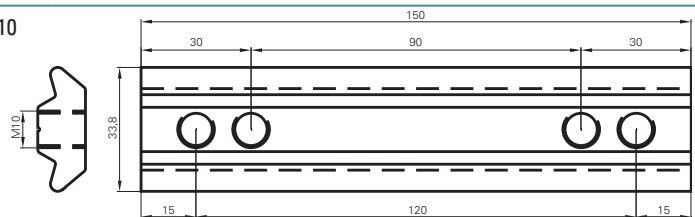


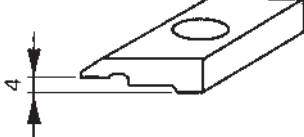
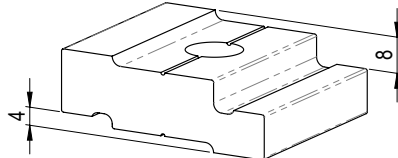
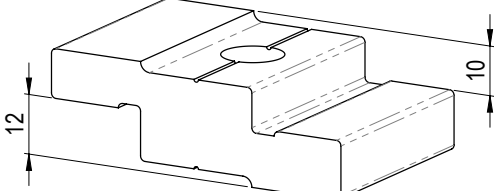
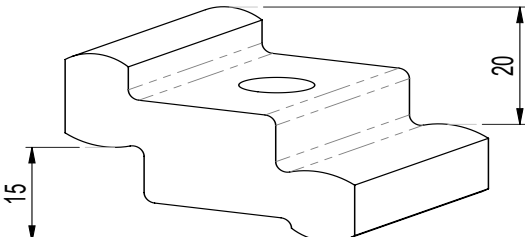
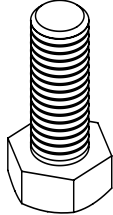
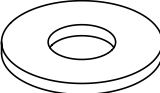
735507

Klemmplatte M10

0,150 kg/Stück/  
pièce

Plaque de fixation M10



ART.-NR. NO D'ART.	BEZEICHNUNG DÉSIGNATION	SYMBOL SYMBOLE
642690	Klemm-Platte 4 Palcom 0,023 kg/Stück/pièce	Plaque de fixation 4 Palcom 
485497	Klemm-Platte 4/8 mm 0,075 kg/Stück/pièce	Plaque de fixation 4/8 mm 
561797	Klemm-Platte 10/12 mm 0,100 kg/Stück/pièce	Plaque de fixation 10/12 mm 
485594	Klemm-Platte 15/20 mm 0,115 kg/Stück/pièce	Plaque de fixation 15/20 mm 
682802	Schrauben mit Sicherung (Tuflok/spedcaps) M 10 x 20	Vis avec coupe-circuit (Tuflok/spedcaps)
642304	M 10 x 25	
534706	M 10 x 35	
534803	U-Scheibe 10,5 x 25 x 2 mm	Rondelle 10,5 x 25 x 2 mm 

ART.-NR.  
NO D'ART.

BEZEICHNUNG  
DÉSIGNATION

SYMBOL  
SYMBOLE

470503

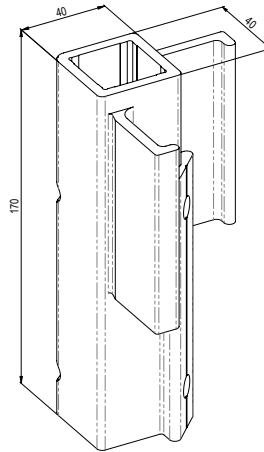
Rahmenecke

Angle de rive

0,460 kg/Stück/pièce

Innenmass für  
Stangenträgereinbau  
30 x 30 mm

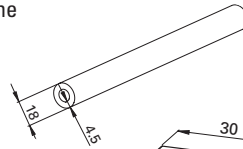
Mesure intérieure  
pour montage de  
support de barres  
30 x 30 mm



100006

Seilbindestange  
18 x 4,5 x 6000 mm  
EN AW-6060  
0,519 kg/m

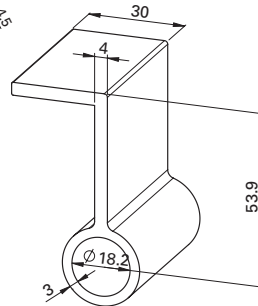
Barre d'attache



4124413

Seilbindestangenhalter  
L = ca. 6500 mm  
  
EN AW-6005A  
1,28 kg/m

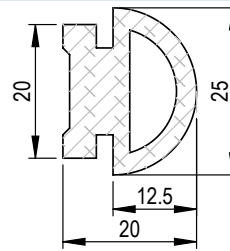
Support de barre



152005

Gummiprofil  
für Profil  
57904, 360716  
0,300 kg/m

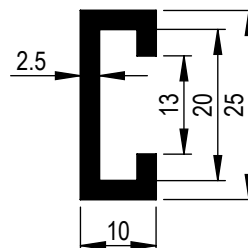
Joint caoutchouc  
pour profilé  
57904, 360716

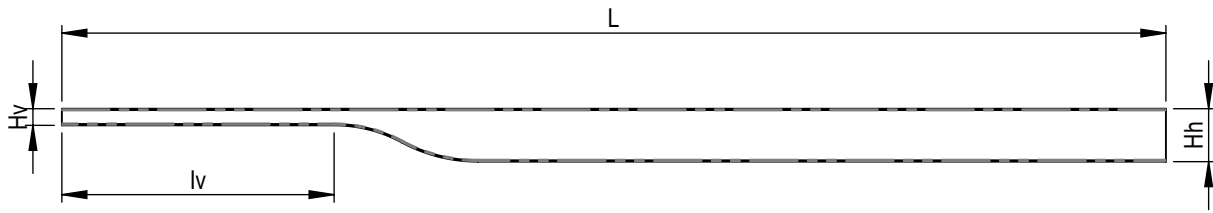


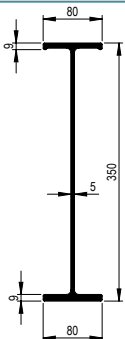
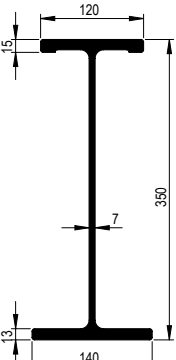
360716

L = ca. 6,5 m  
für Gummidichtung  
152005  
0,318 kg/m

L = ca. 6,5 m  
pour joint de caout-  
chouc 152005





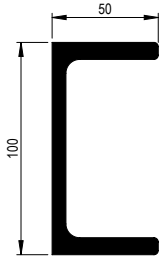
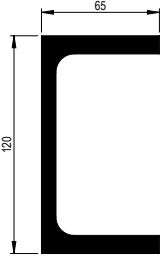
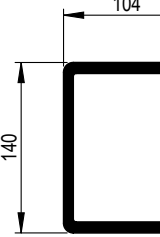

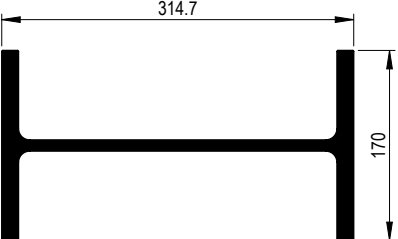
CHASSIS-TYP TYPE DE CHÂSSIS	ART.-NR. NO D'ART.	L	lv	Hv	Hh	LEGIERUNG ALLIAGE	GEWICHT POIDS kg/Stück/pièce
	Cat. B	ⓔ 487503	7300	1800	110	350	EN AW-6005A T6 62
	Bis 7,5 t	ⓔ 710052000	7600	2400	120	350	EN AW-6005A T6 62
	12 t Frigo	ⓔ 487406	7300	2000	120	350	EN AW-6005A T6 62
	12–16 t	ⓔ 487309	7300	2100	140	350	EN AW-6005A T6 104
<b>nur auf Anfrage / sur demande</b>							

**Spezial-Anfertigungen auf Anfrage / Exécutions spéciaux sur demande**

ⓔ = BLANK PROFIL-NR.

ⓔ = BRUT NO DE PROFILÉ

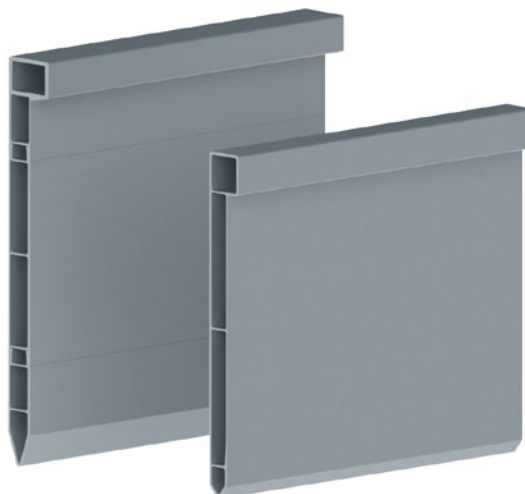


PROFIL-NR. NO DE PROFILÉ	LAGERLÄNGE LONGUEUR ca. m	SYMBOL SYMBOLE	GEWICHT POIDS kg/m	LEGIERUNG ALLIAGE	BEZEICHNUNG DÉSIGNATION
937819	6,5		3,705	EN AW-6082 T6	Querträger vorne zu Chassisträger 487503 und 487406  Traverse avant pour longerons 487503 et 487406
43710	6,5		5,829	EN AW-6082 T6	Querträger vorne zu Chassisträger 487309  Traverse avant pour longeron 487309
3147525	6,05		7,657	EN AW-6082 T6	Querträger vorne zu Chassisträger 563803  Traverse avant pour longeron 563803
4927117	7,3		15,534	EN AW-6005A T6	Querträger hinten zu Chassisträger 563803  Traverse arrière pour longeron 563803
3999718	7,3		21,790	EN AW-6082 T6	Chassisträgerprofil 314,7 / 170  Longeron 314,7 / 170

sous réserve de modifications techniques

Juni 2024 · 250 Ex. · Technische Änderungen vorbehalten





BLANK PROFIL-NR. BRUT NO DE PROFILÉ	ANODISIERT PROFIL-NR. ANODISÉ NO DE PROFILÉ	LAGER- LÄNGE LONGUEUR ca. m	SYMBOL SYMBOLE	GEWICHT POIDS kg/m	LEGIERUNG ALLIAGE	BEZEICHNUNG DÉSIGNATION	SEITE PAGE
<b>B</b> 5160910	<b>A</b> 5160987	6,50		5,711	EN AW-6063 / T66	Einteilige Kipper- bordwand 340 mm Ridelle d'une seule pièce 340 mm	56
<b>B</b> 2906636		7,35		3,109	EN AW-6063 / T66	Oberes Randprofil verstärkt 100 mm Bord supérieur renforcé 100 mm	57
<b>B</b> 2906538		7,35		1,924	EN AW-6063 / T66	Oberes Randprofil 100 mm Bord supérieur 100 mm	57
<b>B</b> 2906740		7,35		1,923	EN AW-6106 / T6	Zwischenprofil 100 mm Profilé intermédiaire 100 mm	57
<b>B</b> 2906837		7,35		3,557	EN AW-6063 / T66	Zwischenprofil 200 mm Profilé intermédiaire 200 mm	58
<b>B</b> 2906932		7,35		2,109	EN AW-6063 / T66	Unteres Randprofil 100 mm Bord supérieur 100 mm	58

**ZUBEHÖR  
ACCESSOIRES**

<b>460907</b>	0,180 kg/Stück kg/pièce	Bordwandabschluss links Pièce d'extrémité gauche	56
<b>461008</b>	0,180 kg/Stück kg/pièce	Bordwandabschluss rechts Pièce d'extrémité droite	56
<b>476706</b>	0,900 kg/Stück kg/pièce	Verschluss gerade Ferméture	59
<b>477001</b>	0,300 kg/Stück kg/pièce	Pendelbolzen Cheville oscillante	59
<b>710001100</b>	0,030 kg/Stück kg/pièce	Scharnierlager Demi-charnière femelle	59
<b>459208</b>	0,020 kg/Stück kg/pièce	Hammerkopfschraube M8x20 Vis à tête de marteau M8x20	59

**Branchenübliche Kontaktstellen von der Anodisation können an den Profilenden auftreten**

Suite au traitement d'anodisation, les points de fixation des barres peuvent être visibles à chaque extrémités des profils

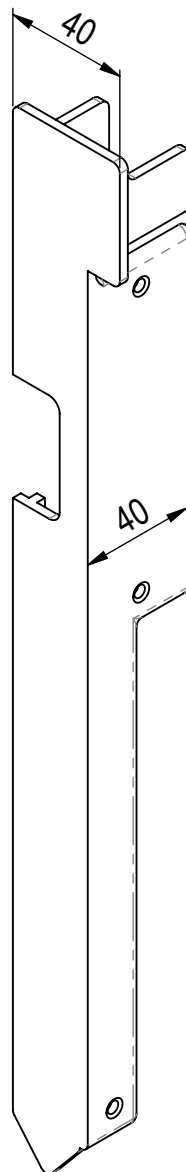
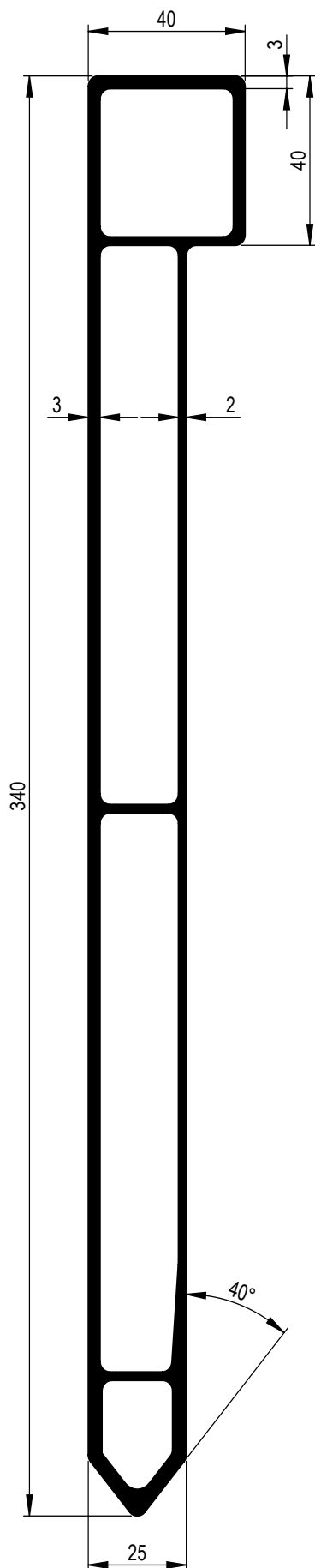
**B** = BLANK PROFIL-NR.

**A** = ANODISIERT PROFIL-NR.

**B** = BRUT NO DE PROFILÉ

**A** = ANODISÉ NO DE PROFILÉ





Bordwandabschluss  
zu 5160910, 5160987

Pièce d'extrémité pour  
profilé 5160910, 5160987

**460907** links/gauche

**461008** rechts/droite

0,180 kg/Stück/pièce

**B** 5160910 L = ca. 6,50 m

**A** 5160987 L = ca. 6,50 m

5,711 kg/m

$J_x = 31,566 \text{ cm}^4$

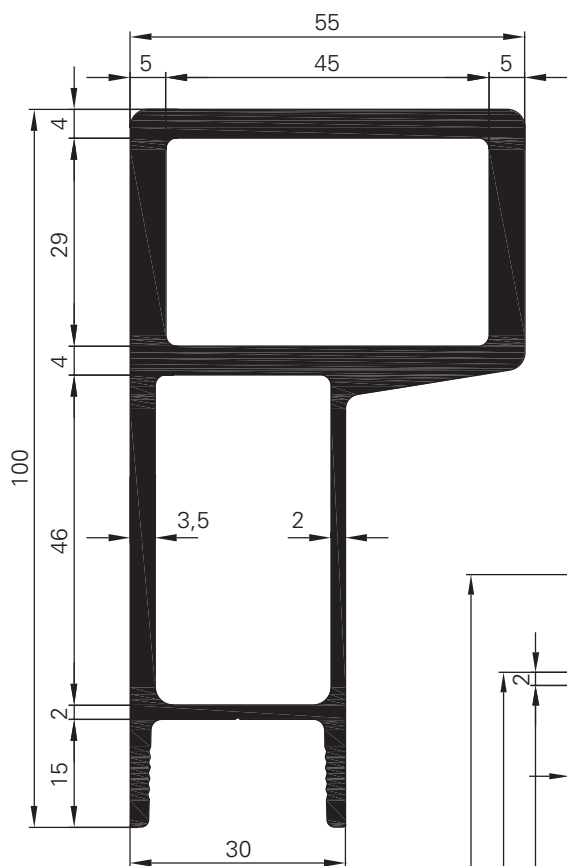
**B** = BLANK PROFIL-NR.

**A** = ANODISIERT PROFIL-NR.

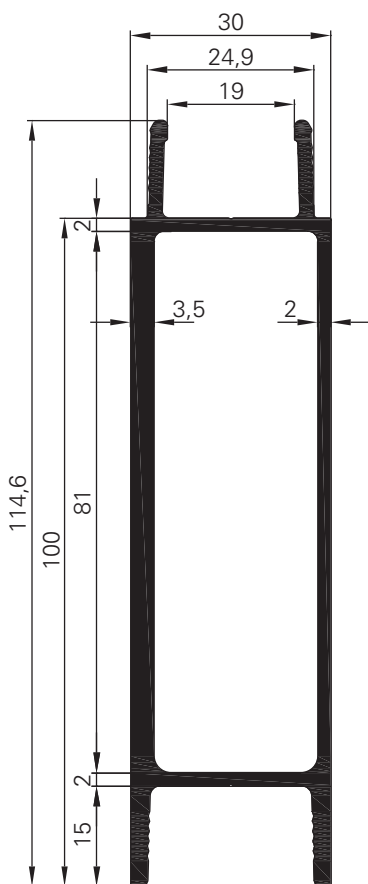
**B** = BRUT NO DE PROFILÉ

**A** = ANODISÉ NO DE PROFILÉ

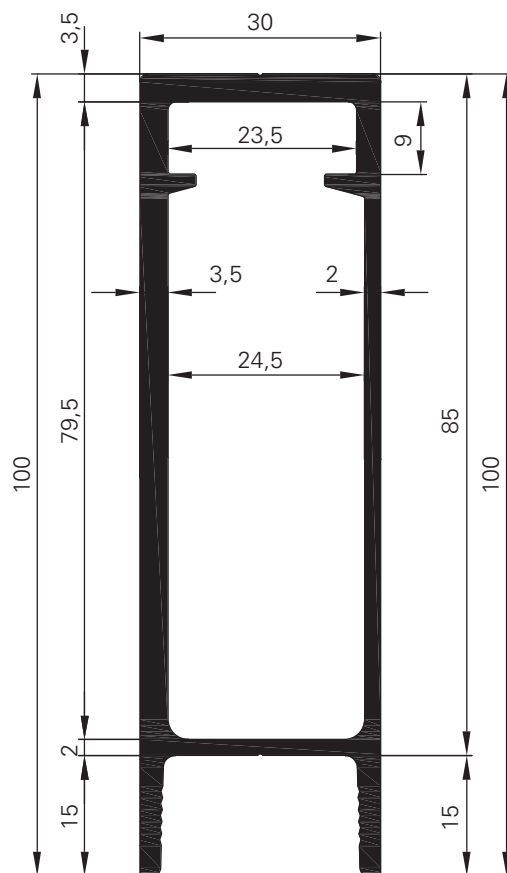




**E 2906636** L = ca. 7,35 m  
3,109 kg/m  
 $J_y = 41,3 \text{ cm}^4$   
 $W_y = 12,7 \text{ cm}^3$

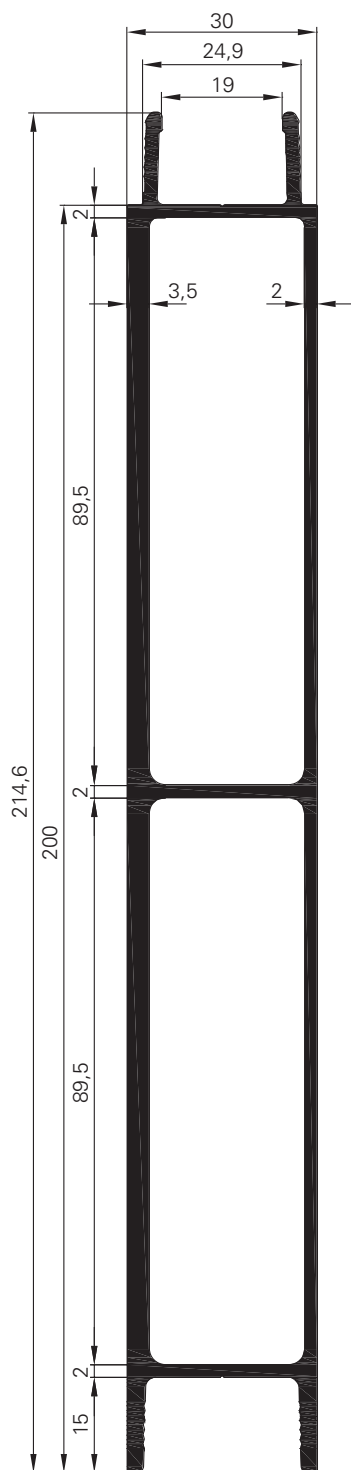


**E 2906740** L = ca. 7,35 m  
1,923 kg/m  
 $J_y = 11,1 \text{ cm}^4$   
 $W_y = 6,5 \text{ cm}^3$

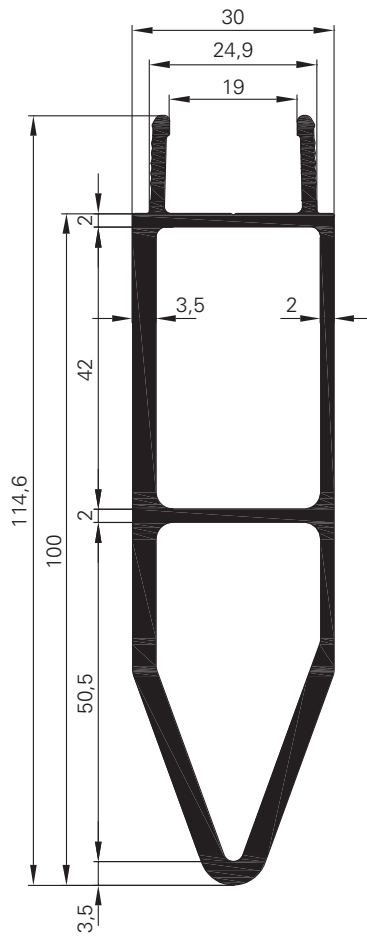


**E 2906538** L = ca. 7,35 m  
1,924 kg/m  
 $J_y = 10,9 \text{ cm}^4$   
 $W_y = 6,5 \text{ cm}^3$

Kipper  
Bordwand, Zubehör, Kipper- und Muldenprofile  
Ridelle, Accessoires, Profils pour pont basculant



**E 2906837** L = ca. 7,35 m  
3,557 kg/m  
 $J_y = 21,0 \text{ cm}^4$   
 $W_y = 12,0 \text{ cm}^3$



**E 2906932** L = ca. 7,35 m  
2,109 kg/m  
 $J_y = 11,10 \text{ cm}^4$   
 $W_y = 5,90 \text{ cm}^3$

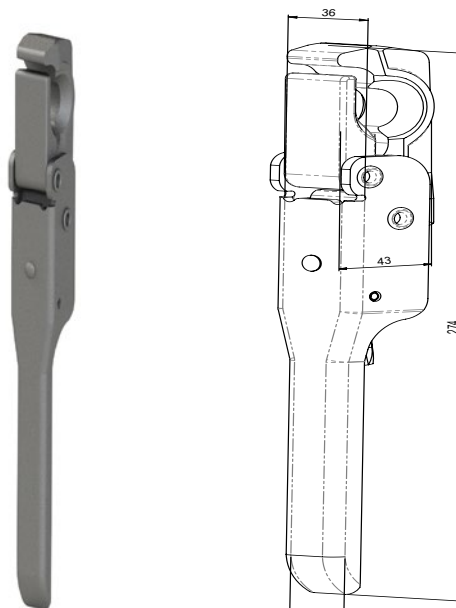
**E = BLANK PROFIL-NR.**

**E = BRUT NO DE PROFILÉ**

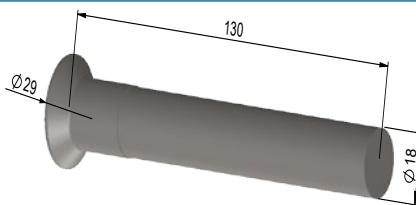


ART.-NR.  
NO D'ART.BEZEICHNUNG  
DÉSIGNATIONSYMBOL  
SYMBOLE

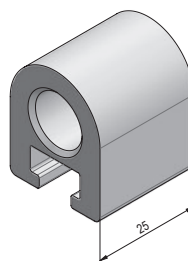
476706

Verschluss gerade  
Fermeture droite  
0,900 kg/Stück/pièce

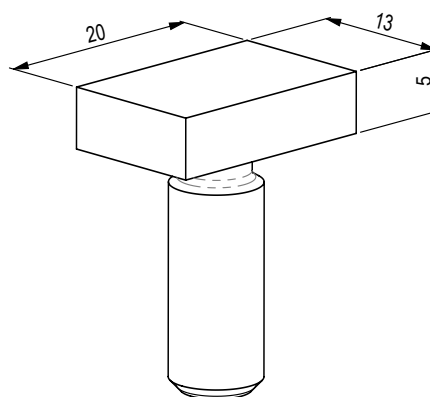
477001

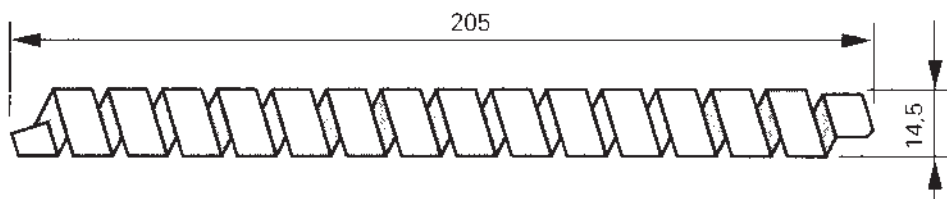
Pendelbolzen  
Cheville oscillante  
0,300 kg/Stück/pièce

710001100

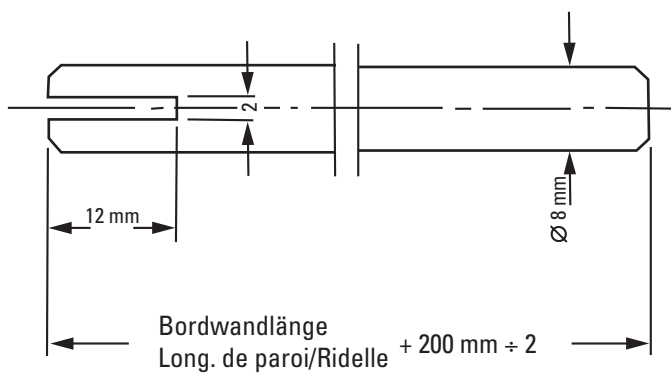
Scharnierlager  
Demi-charnière femelle  
0,030 kg/Stück/pièce

459208

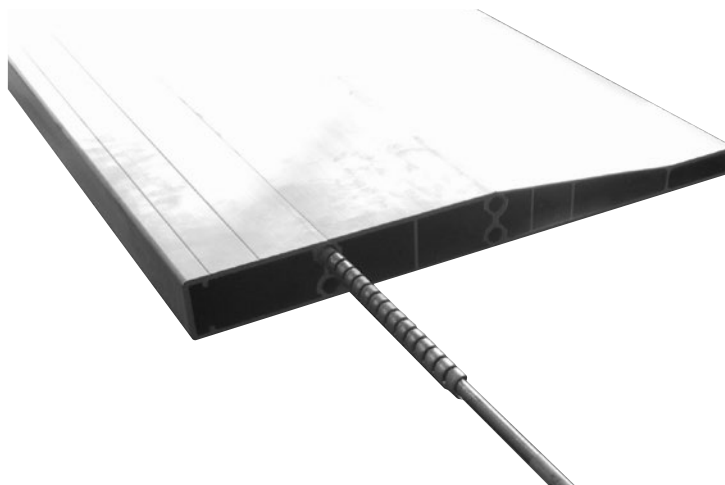
Hammerkopfschraube  
M8x20  
Vis à tête de marteau  
M8x20  
0,030 kg/Stück/pièce

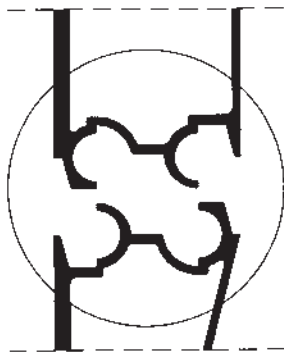


Wendelfeder  
Goupille-ressort



Montagegestange aus Stahl  $\varnothing 8 \text{ mm}$   
Outillage pour ressort, acier





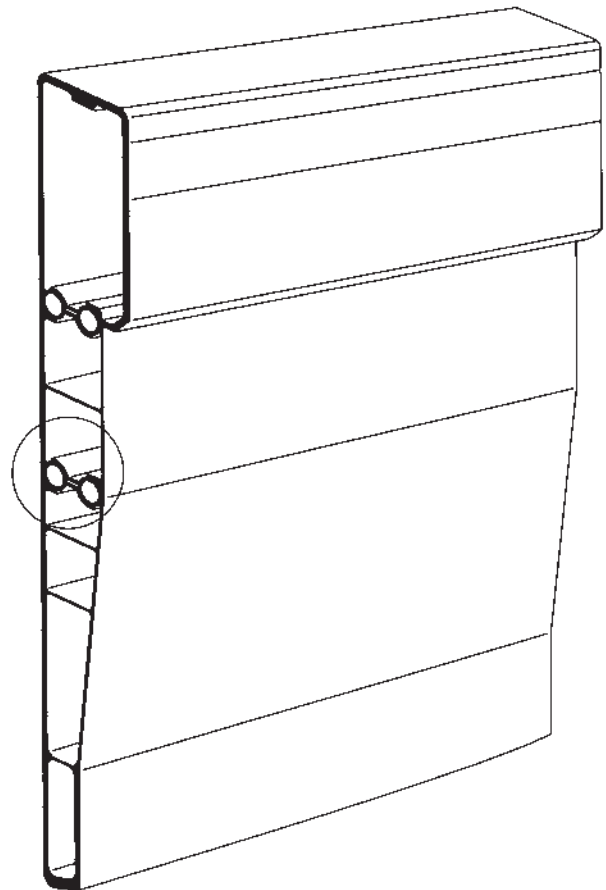
Montage mit Wendelfeder  
Montage avec goupille-ressort

**Vorfabrizierte Bordwände**

Auf Kundenwunsch fertigen wir die Bordwände in gewünschter Profilkombination fertig zusammengewendelt und auf Mass zugesägt.

**Ridelles préfabriquées**

Sur demande nous assemblons les profils dans la combinaison souhaitée et effectuons la coupe à longueur définitive.



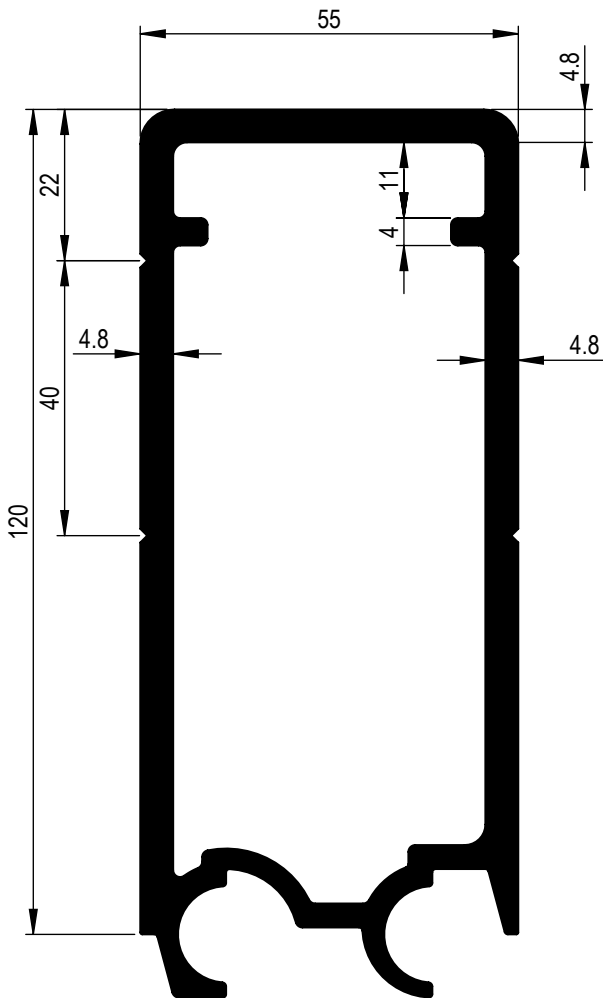
Kipper-  
Bordwand, Zubehör, Kipper- und Muldenprofile  
Ridelle, Accessoires, Profils pont basculant

PROFIL-NR. NO DE PROFILÉ	LAGERLÄNGE LONGUEUR ca. m	SYMBOL SYMBOLE	GEWICHT POIDS kg/m	LEGIERUNG ALLIAGE	BEZEICHNUNG DÉSIGNATION	SEITE PAGE
ⓔ 6004347	6,70		4,517	EN AW-6005A T6	Oberes Randprofil, gerade Profilé supérieur droit 55 / 120 mm	62
ⓔ 2834947	6,70		6,057	EN AW-6005A T6	Oberes Randprofil, schräg Profilé supérieur droit 78 / 160 mm	62
ⓔ 2935818	6,50		4,083	EN AW-6005A T6	Seitliches Abschlussprofil Profilé de bordure latérale 78 / 20 mm	62
ⓔ 5734738	6,70		4,412	EN AW-6005A T6	Zwischenprofil verstärkt Bord intermédiaire renforcé 78 / 120 mm	63
ⓔ 5665639	6,70		6,901	EN AW-6005A T6	Oberes Randprofil, gerade Profilé supérieur droit 78 / 160 mm	63
ⓔ 5665132	6,70		4,080	EN AW-6005A T6	Zwischenprofil, gerade Profilé supérieur droit 55 / 120 mm	64
ⓔ 5665230	6,70		4,860	EN AW-6005A T6	Zwischenprofil Bord intermédiaire 55 / 160 mm	64
ⓔ 5665035	6,70		8,500	EN AW-6005A T6	Unteres Randprofil Bord inférieure 55 / 290 mm	65

ⓔ = BLANK PROFIL-NR.

ⓔ = BRUT NO DE PROFILÉ

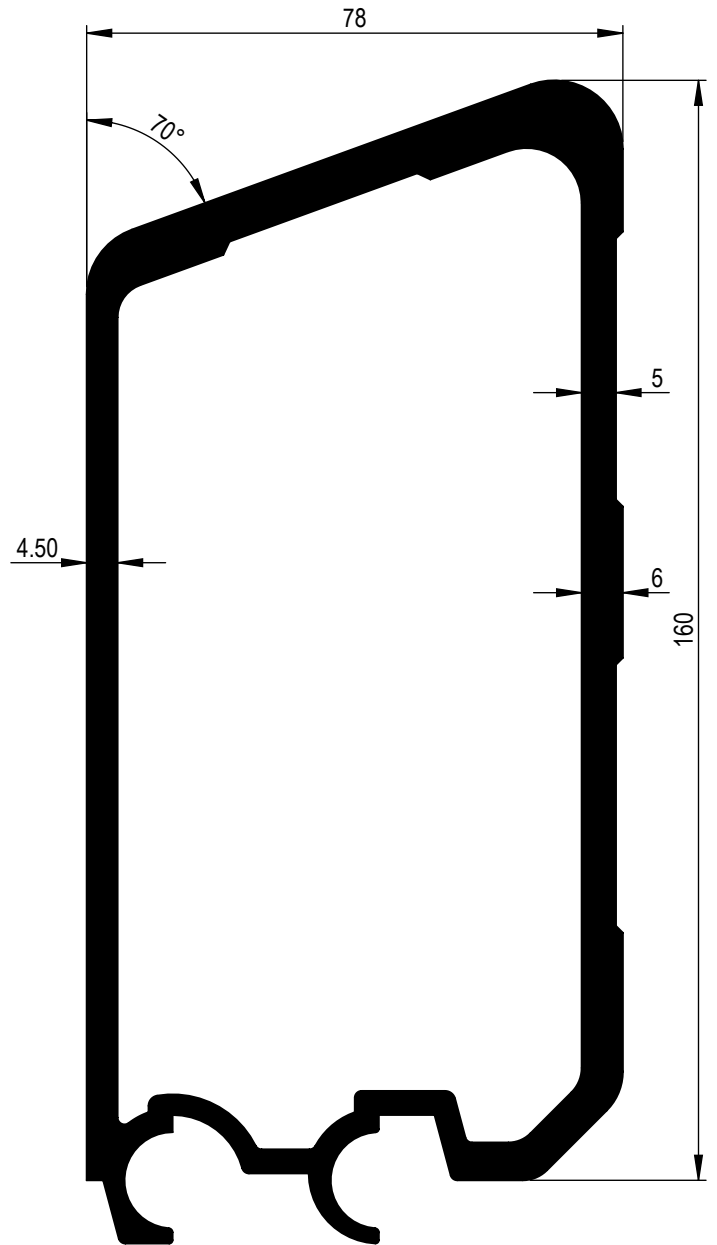




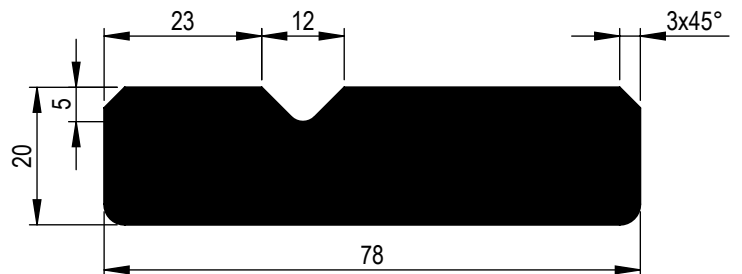
Ⓔ **6004347** L = ca. 6,70 m  
 4,517 kg/m  
 $J_x = 82,100 \text{ cm}^4$   
 $W_x = 29,220 \text{ cm}^3$

Ⓔ = BLANK PROFIL-NR.

Ⓔ = BRUT NO DE PROFILÉ

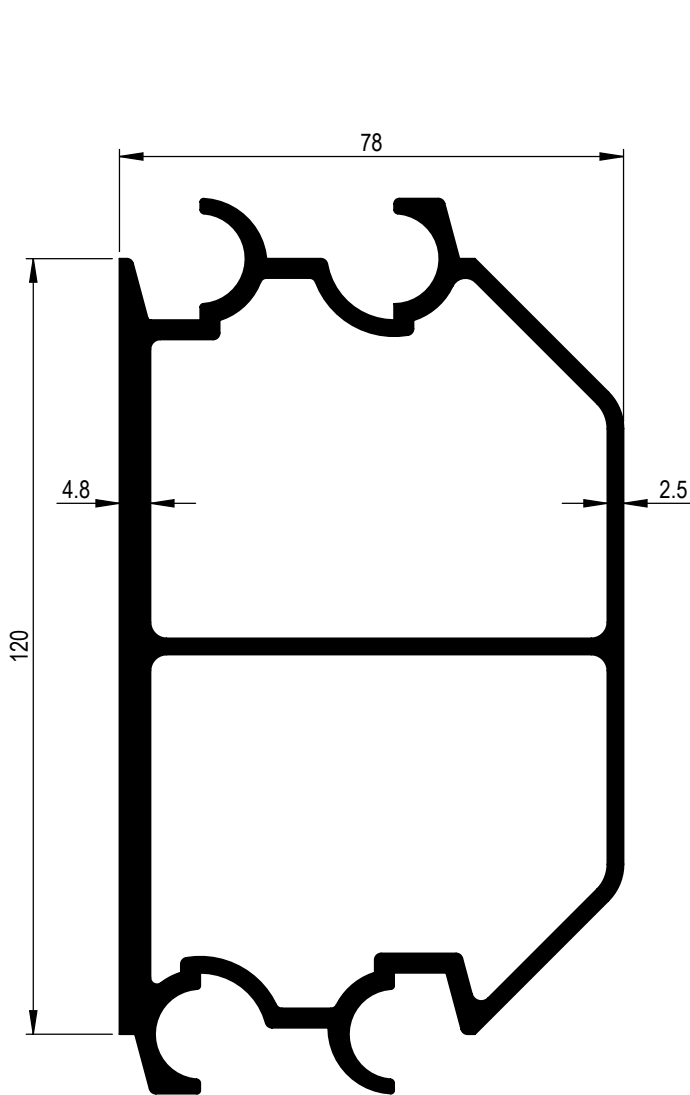


Ⓔ **2834947** L = ca. 6,70 m  
 6,057 kg/m  
 $J_x = 224,600 \text{ cm}^4$   
 $W_x = 53,990 \text{ cm}^3$

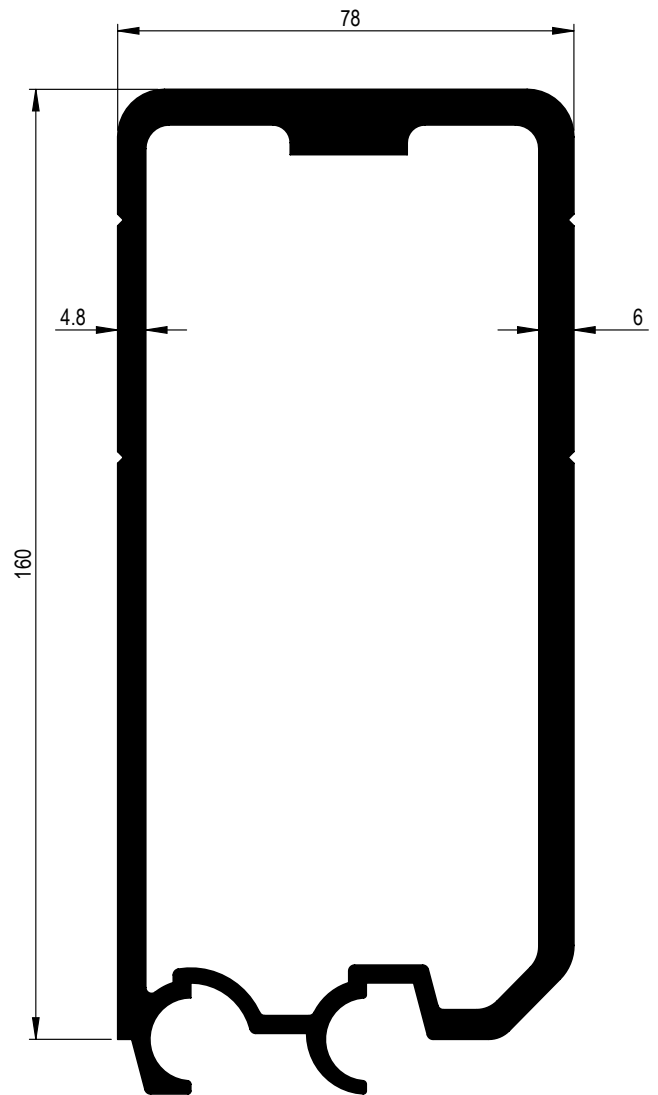


Ⓔ **2935818** L = ca. 6,50 m  
 4,083 kg/m





**5734738** L = ca. 6,70 m  
 4,412 kg/m  
 $J_x = 126,526 \text{ cm}^4$   
 $W_x = 26,470 \text{ cm}^3$



**5665639** L = ca. 6,70 m  
 6,901 kg/m  
 $J_x = 250,290 \text{ cm}^4$   
 $W_x = 61,663 \text{ cm}^3$

**B** = BLANK PROFIL-NR.

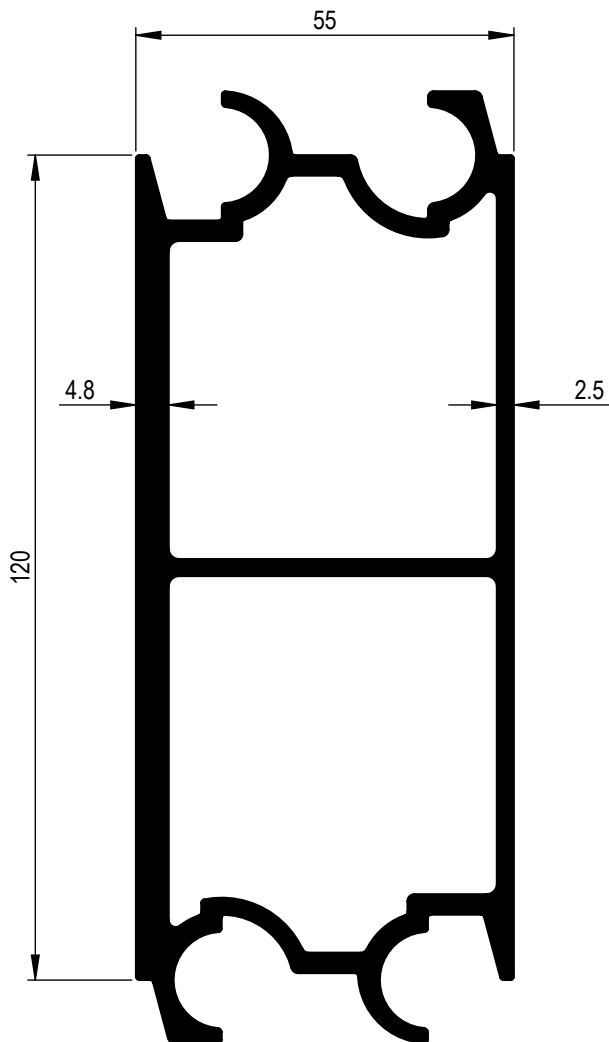
**B** = BRUT NO DE PROFILÉ

Kipper  
 Bordwand, Zubehör, Kipper- und Muldenprofile  
 Pont basculant, accessoires, profilés pont basculant  
 Ridelle, Accessoires, Profils pont basculant

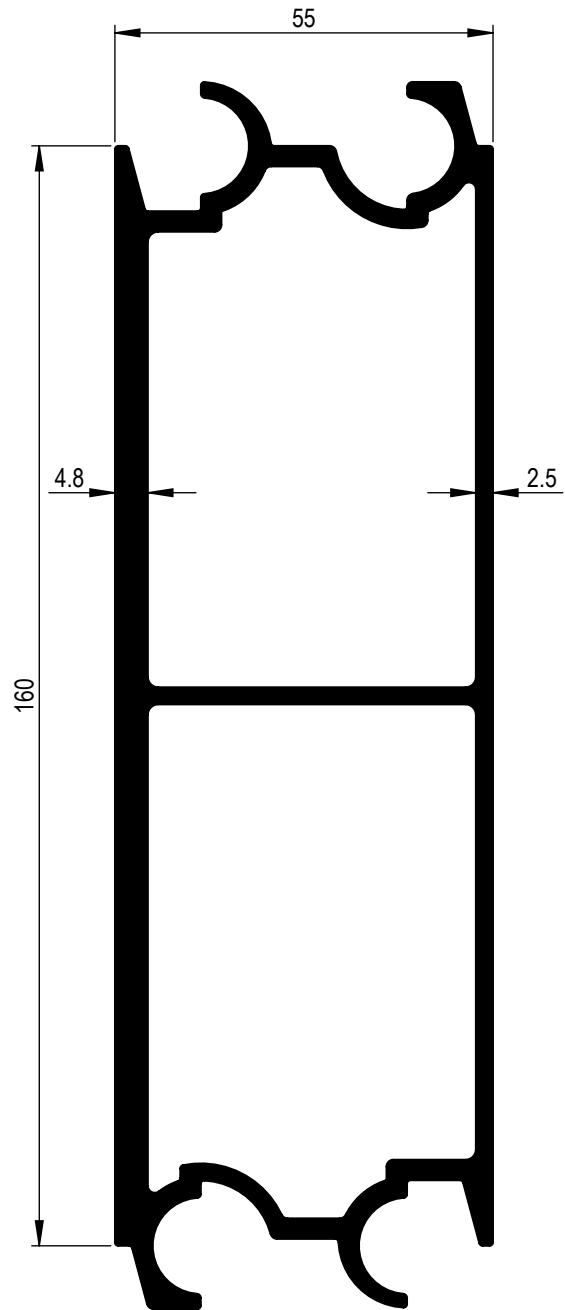
sous réserve de modifications techniques

Juni 2024 · 250 Ex. · Technische Änderungen vorbehalten





**5665132** L = ca. 6,70 m  
 4,080 kg/m  
 $J_x = 68,964 \text{ cm}^4$   
 $W_x = 22,172 \text{ cm}^3$



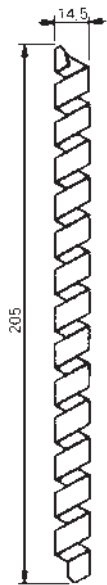
**5665230** L = ca. 6,70 m  
 4,860 kg/m  
 $J_x = 86,718 \text{ cm}^4$   
 $W_x = 27,325 \text{ cm}^3$

**B** = BLANK PROFIL-NR.

**B** = BRUT NO DE PROFILÉ



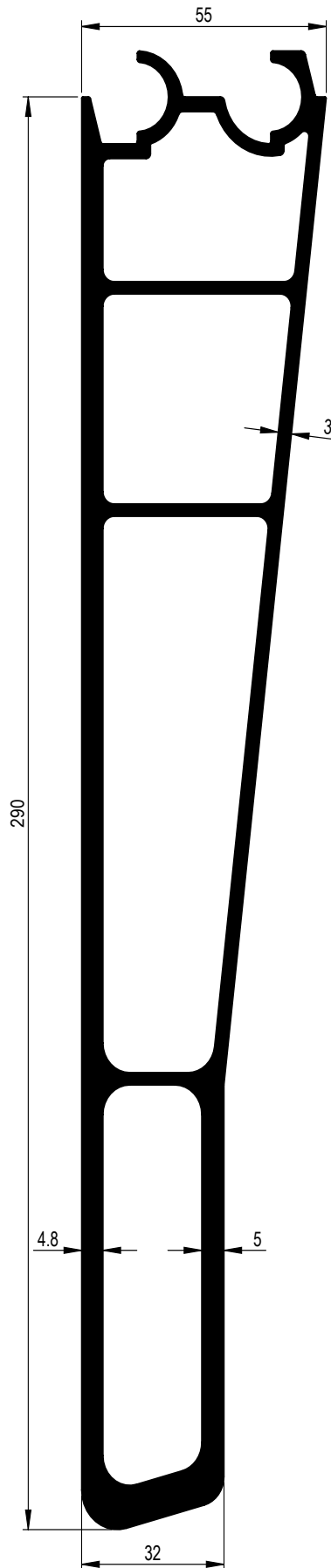
Allega GmbH ■ Seeblerstrasse ■ CH-8172 Niederglatt ZH ■ Tel. +41 44 852 41 11 ■ Fax +41 44 852 43 44 ■ www.allega.ch



- B** 174556 **Wendelfeder, roh**  
Goupille-ressort, brute

---

  - A** 174505 **Wendelfeder, anodisiert**  
Goupille-ressort, anodisée
- 0,036 kg/Stück/pièce  
1 VE = 10 Stück/pièces



**B** 5665035 L = ca. 6,70 m  
8,500 kg/m  
 $J_x = 19,544 \text{ cm}^4$   
 $W_x = 5,386 \text{ cm}^3$

**B** = BLANK PROFIL-NR.

**A** = ANODISIERT PROFIL-NR.

**B** = BRUT NO DE PROFILÉ

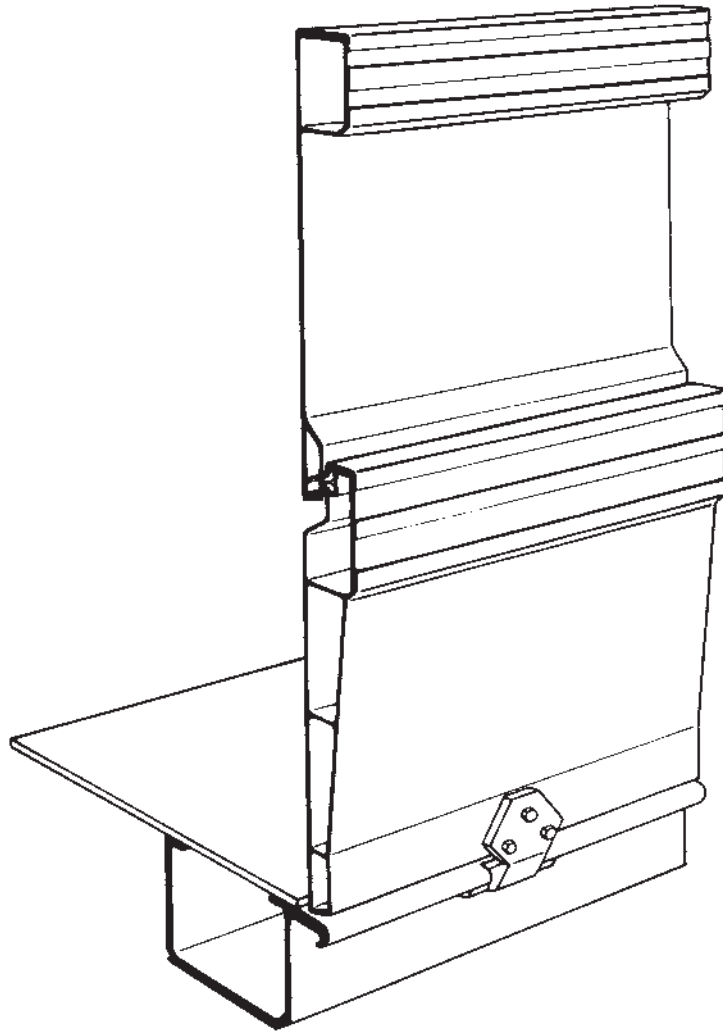
**A** = ANODISÉ NO DE PROFILÉ



Kipper  
 Bordwand, Zubehör, Kipper- und Muldenprofile  
 Profile, Mulden, Kipper  
 Ridelle, Accessoires, Profils pour pont basculant

sous-réserve de modifications techniques

Juni 2024 · 250 Ex. · Technische Änderungen vorbehalten



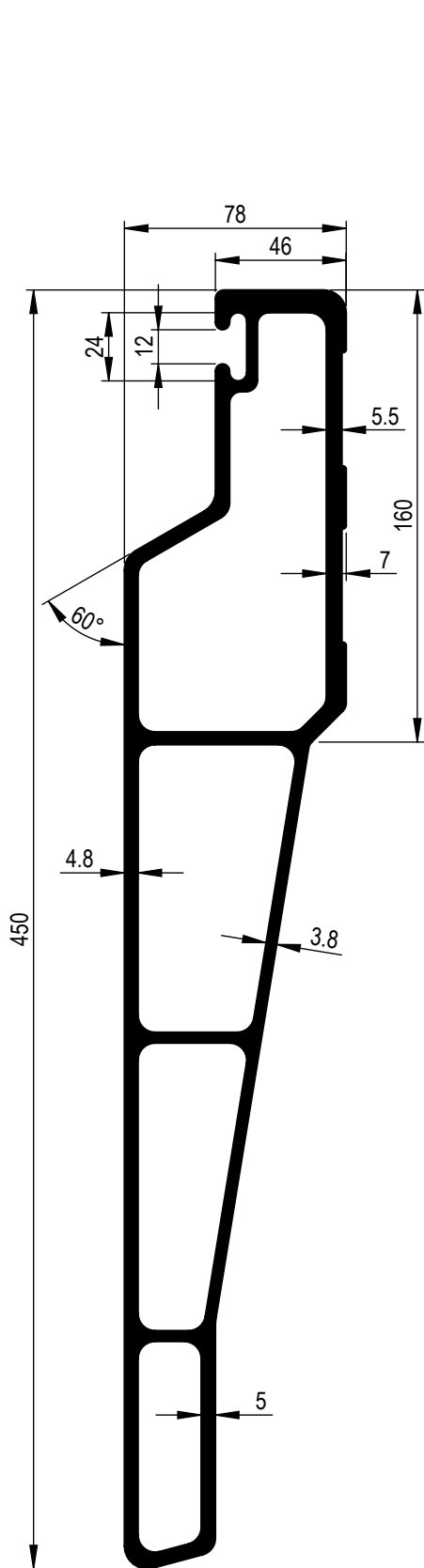


PROFIL-NR. NO DE PROFILÉ	LAGERLÄNGE LONGUEUR ca. m	SYMBOL SYMBOLE	GEWICHT POIDS kg/m	LEGIERUNG ALLIAGE	BEZEICHNUNG DÉSIGNATION	SEITE PAGE
ⓑ 4523835	6,70		14,834	EN AW-6005A T6	Einteilige Pendel- Bordwand, 450 mm Ridelle oscillante, 450 mm	67
ⓑ 5347945	6,70		17,418	EN AW-6005A T6	Einteilige Kipper- Bordwand, 570 mm Ridelle pour pont basculant d'une seule pièce, 570 mm	67

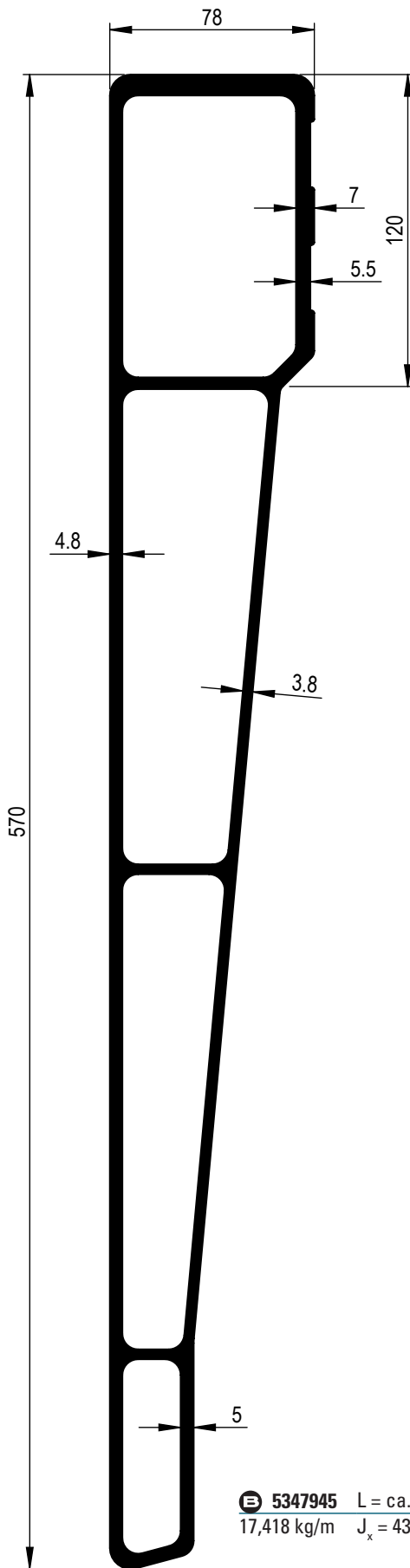
ⓑ = BLANK PROFIL-NR.

ⓑ = BRUT NO DE PROFILÉ





Ⓜ 4523835 L = ca. 6,70 m  
14,834 kg/m  $J_x = 388,844 \text{ cm}^4$

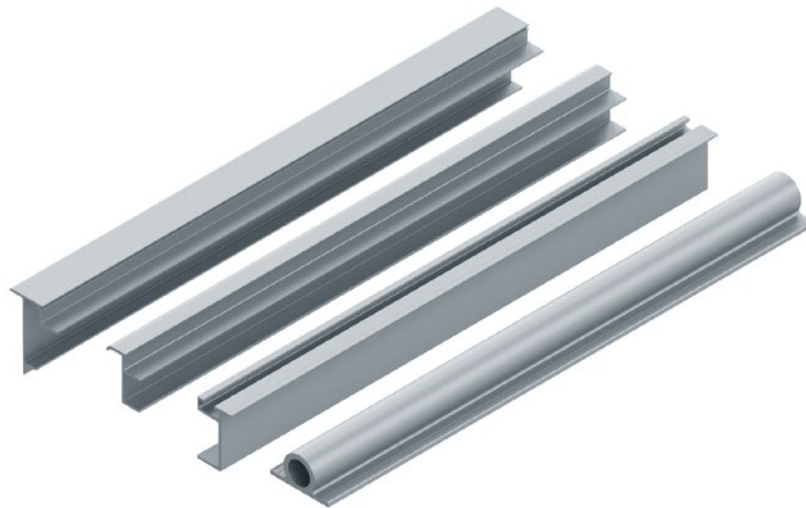






Ⓜ 5347945 L = ca. 6,70 m  
17,418 kg/m  $J_x = 433,252 \text{ cm}^4$

Ⓜ = BLANK PROFIL-NR.

Ⓜ = BRUT NO DE PROFILÉ





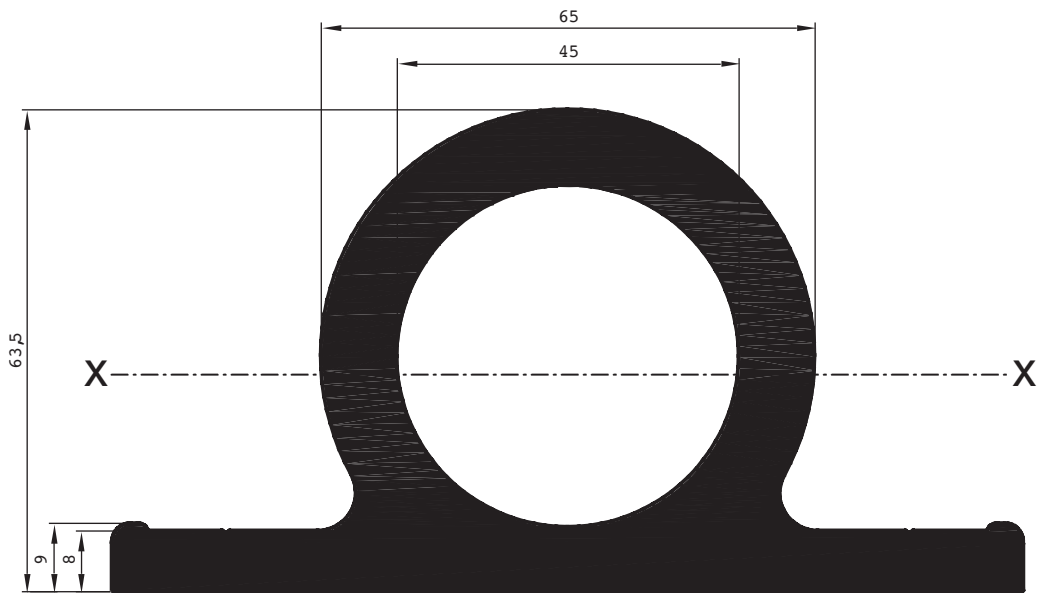
BLANK PROFIL-NR. BRUT NO DE PROFILÉ	LAGER- LÄNGE LONGUEUR ca. m	SYMBOL SYMBOLE	GEWICHT POIDS kg/m	LEGIERUNG ALLIAGE	BEZEICHNUNG DÉSIGNATION	SEITE PAGE
ⓔ 2907434	7,35		6,568	EN AW-6005A T6	Kipplagertraverse Traverse	69
ⓔ 2907231	7,35		3,360	EN AW-6005A T6	Längsträger 110 mm Longeron 110 mm	69
ⓔ 2907130	7,35		3,195	EN AW-6005A T6	Kipper-Rahmenprofil 30 mm Profilé de rive pour bennes 30 mm	70
ⓔ 2907333	7,35		5,407	EN AW-6005A T6	Quertraverse Traverse	70

ⓔ = BLANK PROFIL-NR.

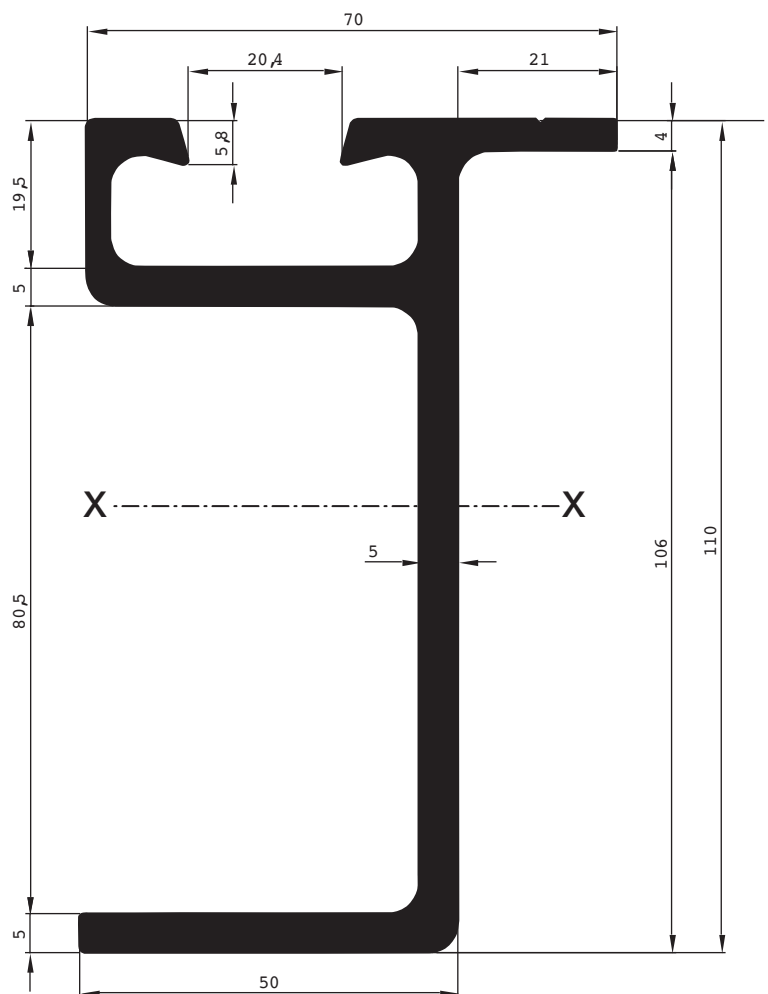
ⓔ = BRUT NO DE PROFILÉ



Allega GmbH ■ Seeblerstrasse ■ CH-8172 Niederglatt ZH ■ Tel. +41 44 852 41 11 ■ Fax +41 44 852 43 44 ■ www.allega.ch



**E 2907434** L = ca. 7,35 m  
 6,568 kg/m  
 $J_y = 103,60 \text{ cm}^4$   
 $W_y = 25,70 \text{ cm}^3$

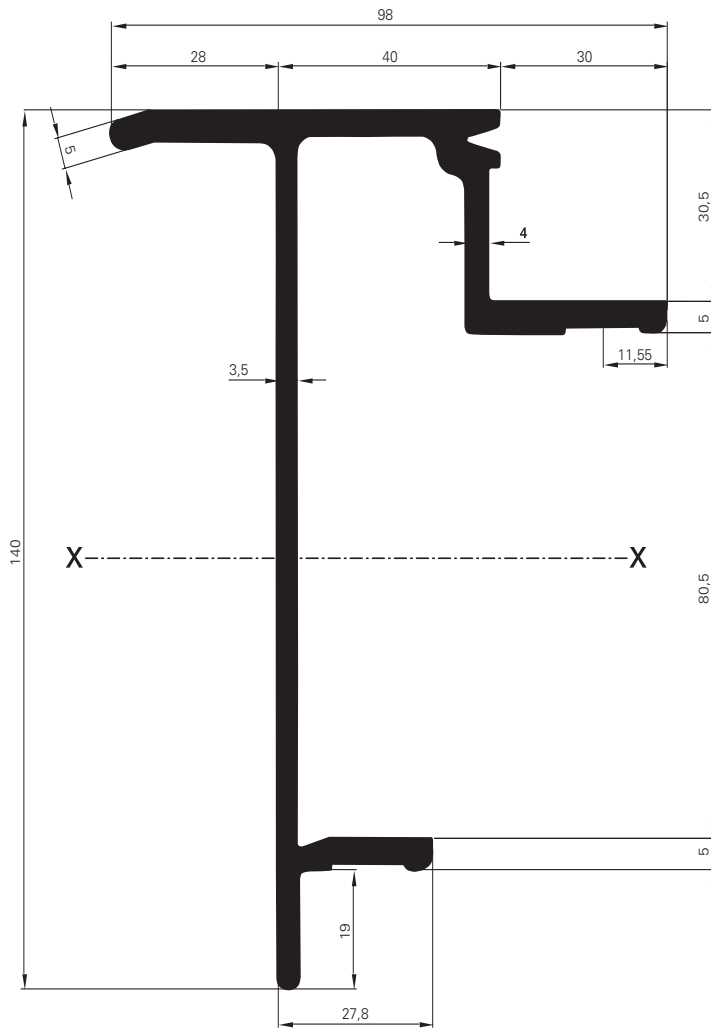


**E 2907231** L = ca. 7,35 m  
 3,360 kg/m  
 $J_x = 200,00 \text{ cm}^4$   
 $W_x = 32,50 \text{ cm}^3$

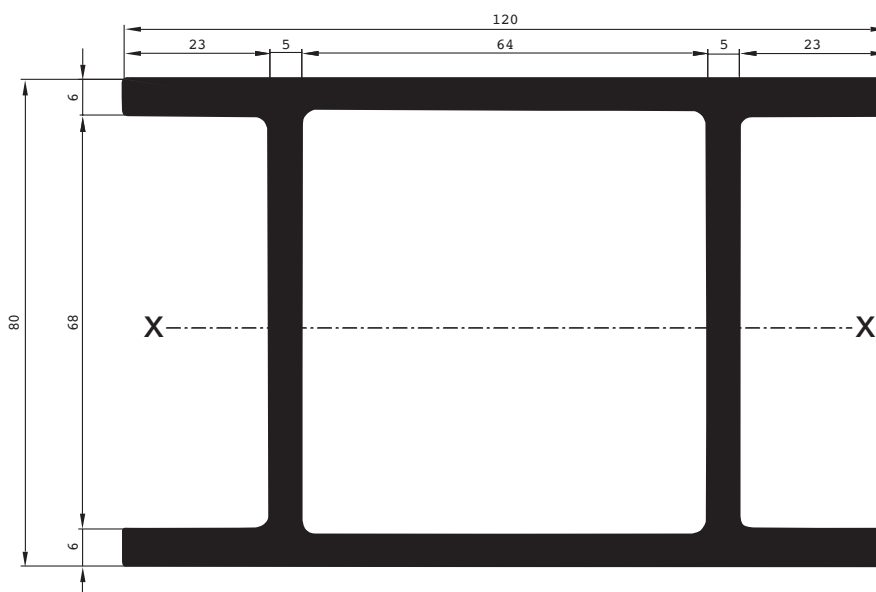
**E** = BLANK PROFIL-NR.

**E** = BRUT NO DE PROFILÉ





**E 2907130**       $L = \text{ca. } 7,35 \text{ m}$   
 3,195kg/m  
 $J_x = 239,00 \text{ cm}^4$   
 $W_x = 25,60 \text{ cm}^3$



**E 2907333**       $L = \text{ca. } 7,35 \text{ m}$   
 5,407 kg/m  
 $J_x = 209,00 \text{ cm}^4$   
 $W_x = 52,40 \text{ cm}^3$






**E** = BLANK PROFIL-NR.

**E** = BRUT NO DE PROFILÉ



Allega GmbH ■ Seeblerstrasse ■ CH-8172 Niederglatt ZH ■ Tel. +41 44 852 41 11 ■ Fax +41 44 852 43 44 ■ [www.allega.ch](http://www.allega.ch)



BLANK PROFIL-NR. BRUT NO DE PROFILÉ	LAGER- LÄNGE LONGUEUR ca. m	SYMBOL SYMBOLE	GEWICHT POIDS kg/m	LEGIERUNG ALLIAGE	BEZEICHNUNG DÉSIGNATION	SEITE PAGE
ⓔ 4904516	6,50		8,798	EN AW-6082 T6	Pressenträger Support du verin	72
ⓔ 3673510	7,20		9,789	EN AW-6082 T6	Spezial-Rechteckrohr Tube spécial	72
ⓔ 3736318	6,00		9,928	EN AW-6005A T6	Kiplageraufnahme Profilé de palier à bascule	72
ⓔ 3152910	6,50		8,975	EN AW-6082 T6	Unterbau-Querträger Traverse de soubassement	72
ⓔ 5581040	5,00		9,850	EN AW-6063 T6	Wandprofil 30 x 580 mm Profilé de paroi 30 x 580 mm	73

Kipper  
 Bodeneind. Zubehör, Kipper- und Muldenprofile  
 Füllmaterial, Füllbehälter  
 Räder, Accessoirs, Profils pont basculant

sous-réserve de modifications techniques

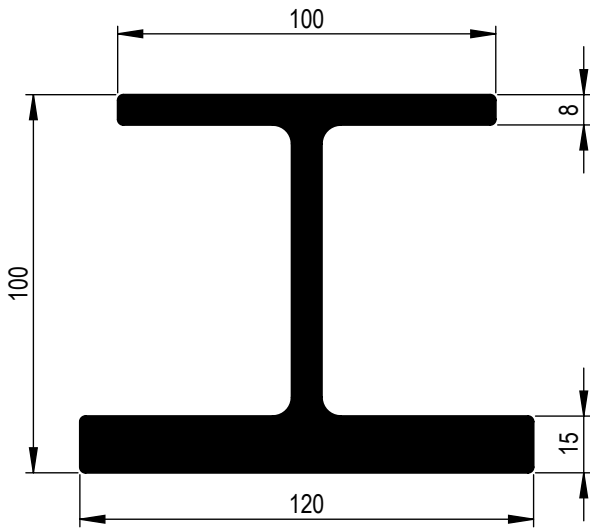
Juni 2024 · 250 Ex. · Technische Änderungen vorbehalten

ⓔ = BLANK PROFIL-NR.

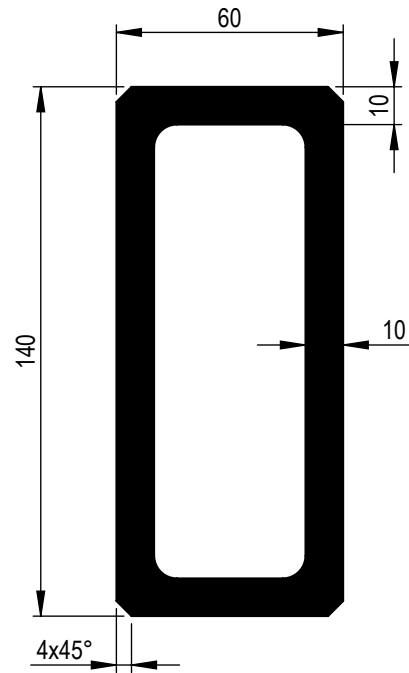
ⓔ = BRUT NO DE PROFILÉ



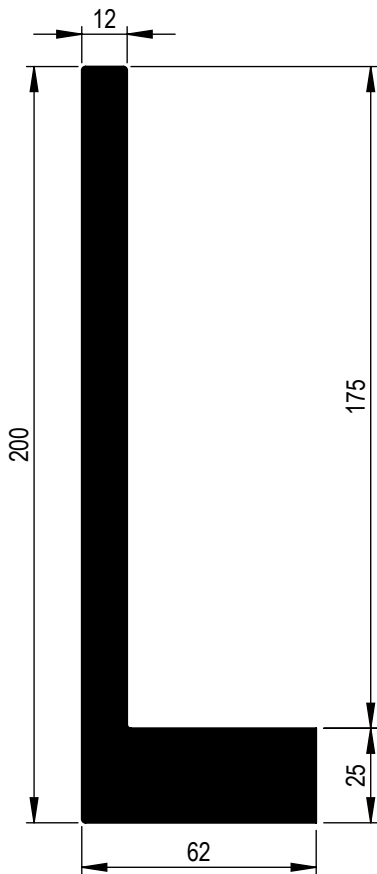
Allega GmbH ■ Seeblerstrasse ■ CH-8172 Niederglatt ZH ■ Tel. +41 44 852 41 11 ■ Fax +41 44 852 43 44 ■ www.allega.ch



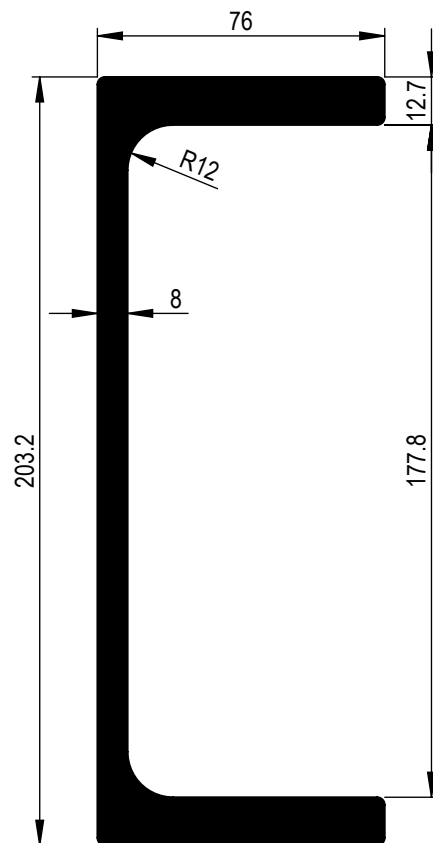
Ⓔ 4904516 L = ca. 6,50 m  
8,798 kg/m



Ⓔ 3673510 L = ca. 7,20 m  
9,789 kg/m



Ⓔ 3736318 L = ca. 6,00 m  
9,928 kg/m

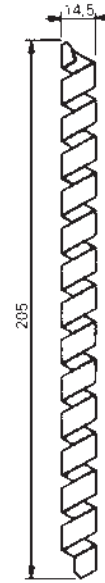
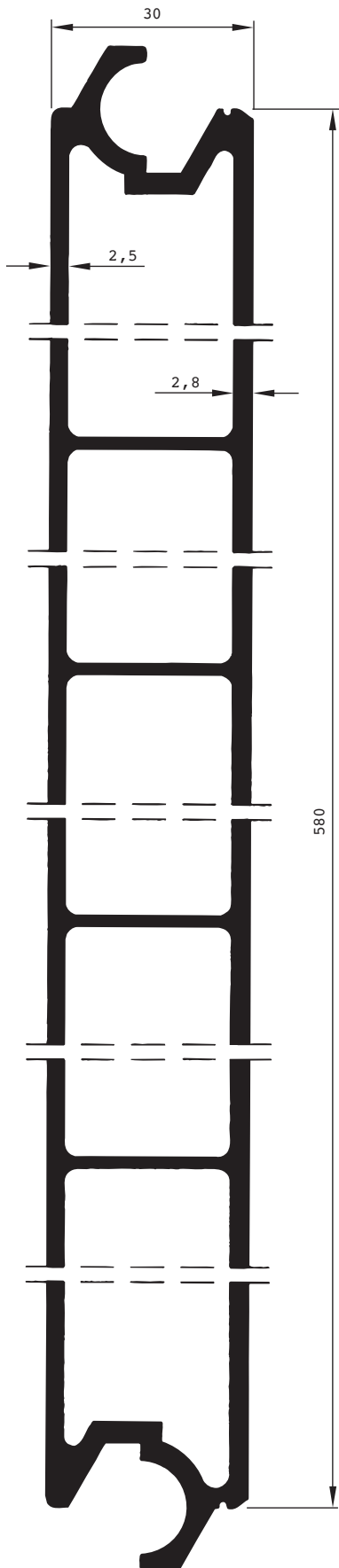


Ⓔ 3152910 L = ca. 6,50 m  
8,975 kg/m  
 $J_x = 2170 \text{ cm}^4$

Ⓔ = BLANK PROFIL-NR.

Ⓔ = BRUT NO DE PROFILÉ





- ⓑ 174556 Wendelfeder  
Goupille-ressort, brute
  - Ⓐ 174505 Wendelfeder, anodisiert  
Goupille-ressort, anodisée
- 0,360 kg/Stück/pièce  
1 VE = 10 Stück /pièces

- ⓑ 5581040 L = ca. 5,00 m  
9,850 kg/m  
 $J_x = 59,448 \text{ cm}^4$   
 $W_x = 37,828 \text{ cm}^3$

**Verkauf nur in ganzen Stangen  
Masszuschnitte mit Restenübernahme**

**Livraison uniquement en barres entières  
Coupes possible avec obligation de prendre les restes**

ⓑ = BLANK PROFIL-NR.

Ⓐ = ANODIERT PROFIL-NR.

ⓑ = BRUT NO DE PROFILÉ

Ⓐ = ANODISÉ NO DE PROFILÉ



BLANK PROFIL-NR. BRUT NO DE PROFILÉ	ANODISIERT PROFIL-NR. ANODISÉ NO DE PROFILÉ	LAGER- LÄNGE LONGUEUR ca. m	SYMBOL SYMBOLE	GEWICHT POIDS kg/m	LEGIERUNG ALLIAGE	BEZEICHNUNG DÉSIGNATION	SEITE PAGE
ⓔ 250005843		7,30		2,282	EN AW-6060 T66	Dachrahmen u. Eckpfosten Profilé de rive supérieure et d'angle	75
ⓔ 5108314		7,20		0,982	EN AW-6060 T66	Dachspiegelprofil Arceau	75
	Ⓐ 4156585	6,50		1,111	EN AW-6060 T66	Dachgurt aussen Profilé extérieur	76
	Ⓐ 4156686	7,35		0,912	EN AW-6060 T66	Dachgurt innen Profilé intérieur	76
ⓔ 3385116		7,00		1,955	EN AW-6063 T6	Dachrahmen u. Eckpfosten Profilé de rive supérieure et d'angle	76
	Ⓐ 4157080	7,35		2,391	EN AW-6060 T66	Untergurtprofil Profilé de rive inférieur	77
	Ⓐ 4156888	6,00		0,568	EN AW-6060 T66	Klemmprofil Profil de fixation	77
	Ⓐ 740101	6,00		0,035	EN AW-6060 T66	Deckleiste Profil de recouvrement	77
	Ⓐ 250006340	7,50		2,980	EN AW-6060 T66	Untergurtprofil Profilé de rive inférieur	77
ⓔ 250006135		6,50		0,980	EN AW-6060 T66	Türrahmen Cadre de porte	78
ⓔ 250006235		6,50		1,165	EN AW-6060 T66	Türrahmen Cadre de porte	78
ⓔ 3550311		6,65		0,248	EN AW-6060 T66	Regenleiste Renvois d'eau	78
ⓔ 399515		6,50		0,498	EN AW-6005A T6	Regenleiste Renvois d'eau	78

#### ZUBEHÖR ACCESSOIRES

365408				0,260		Alu-Eckstück für R 50 Calotte en aluminium pour R 50	75
153702				0,270		Alu-Eckstück für R 80 Calotte en aluminium pour R 80	76
735400				0,170		Eckverbindung oben Assemblage d'angle, en haut	76
735302				0,200		Abdeckkappe Reconvrement	76
735000				0,230		Eckpfostensupport unten Support d'angle, en bas	77
529800	Rollen à 50 m			0,145		Gummidichtung Joint caoutchouc	78

Branchenübliche Kontaktstellen von der Anodisation können an den Profilenden auftreten

Suite au traitement d'anodisation, les points de fixation des barres peuvent être visibles à chaque extrémités des profils

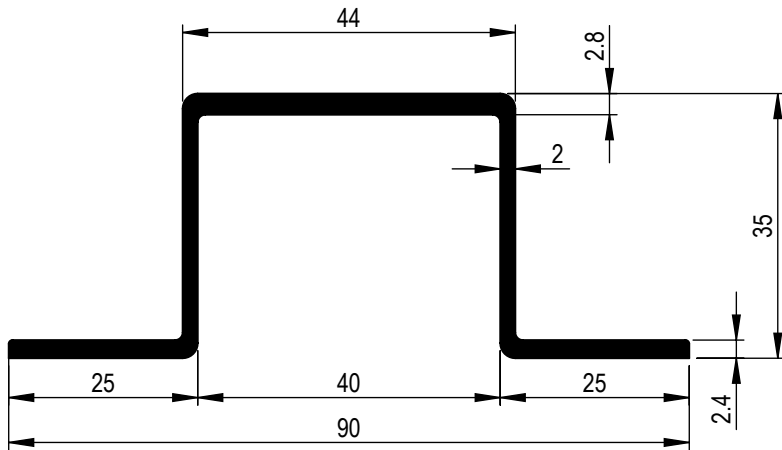
ⓔ = BLANK PROFIL-NR.

Ⓐ = ANODISIERT PROFIL-NR.

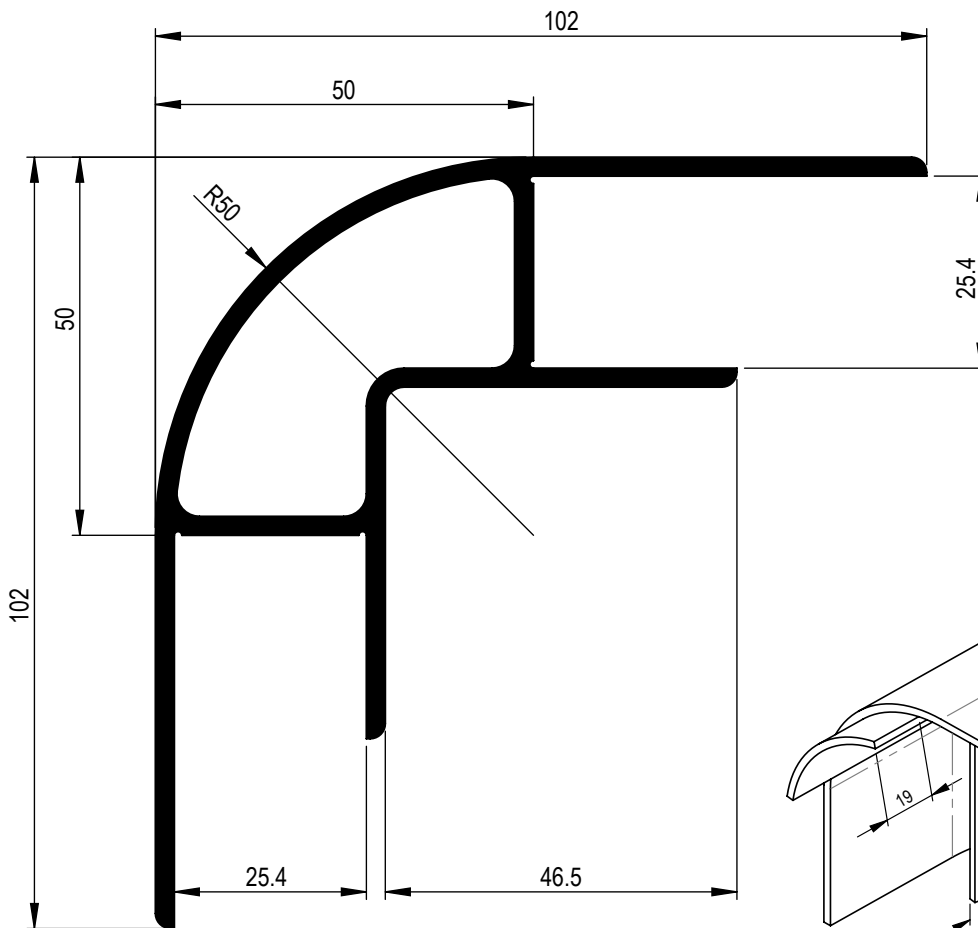
ⓔ = BRUT NO DE PROFILÉ

Ⓐ = ANODISÉ NO DE PROFILÉ

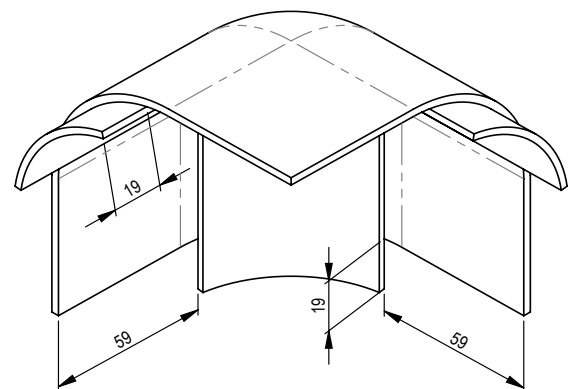




**5108314** L = ca. 7,20 m  
0,982 kg/m



**250005843** L = ca. 7,30 m  
2,282 kg/m

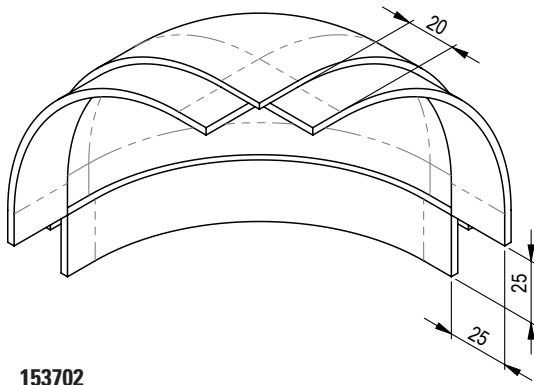


**365408**  
Aluminium-Eckstücke für Profile  
Calotte en aluminium pour profilés  
0,260 kg/Stück/pièce

**B** = BLANK PROFIL-NR.

**B** = BRUT NO DE PROFILÉ



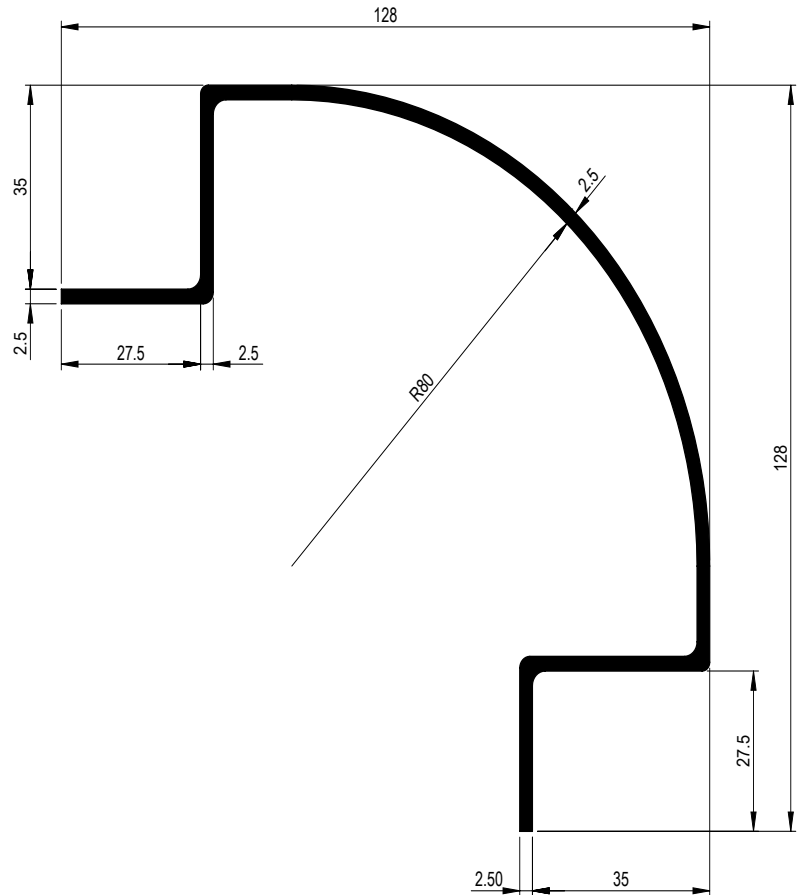


**153702**

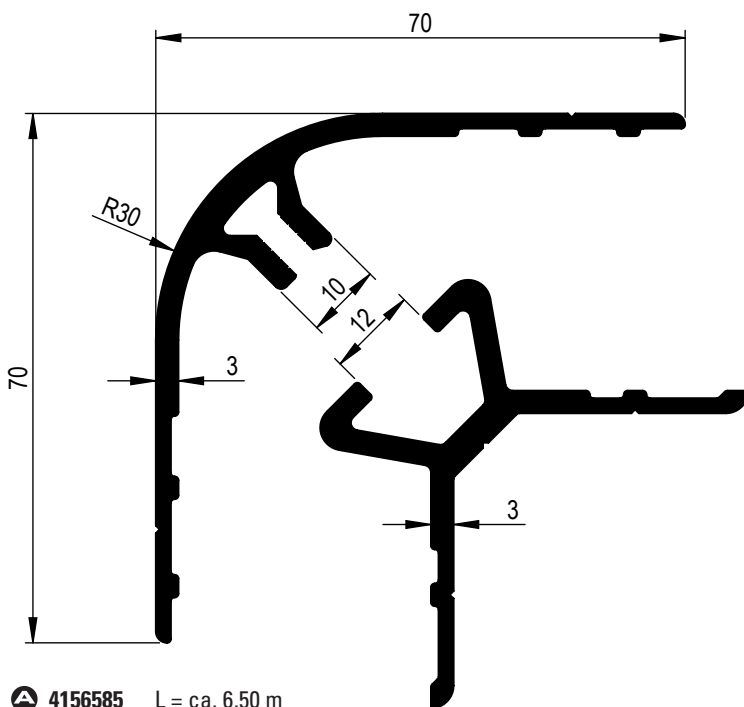
Aluminium-Eckstück für Profil 3385116

Calotte en aluminium pour profilé 3385116

0,270 kg/m

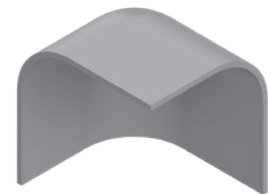


**B** 3385116 L = ca. 7,00 m  
1,955 kg/m



**A** 4156585 L = ca. 6,50 m  
1,111 kg/m

**A** 4156686 L = ca. 7,35 m  
0,912 kg/m



**735302**

Abdeckkappe

Reconrement

0,200 kg/Stk.



**735400**

Eckverbindung oben

Assemblage d'angle, en haut

0,170 kg/Stk.

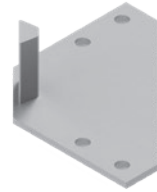
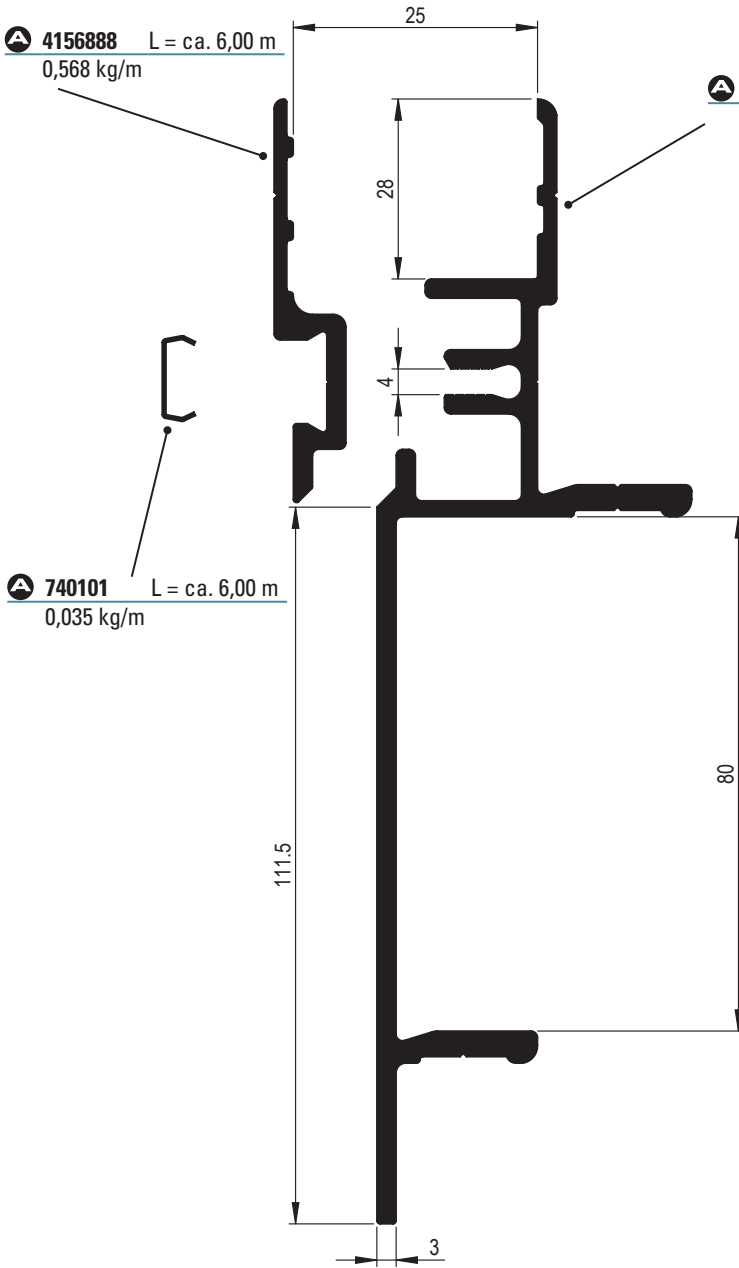
**B** = BLANK PROFIL-NR.

**A** = ANODIERT PROFIL-NR.

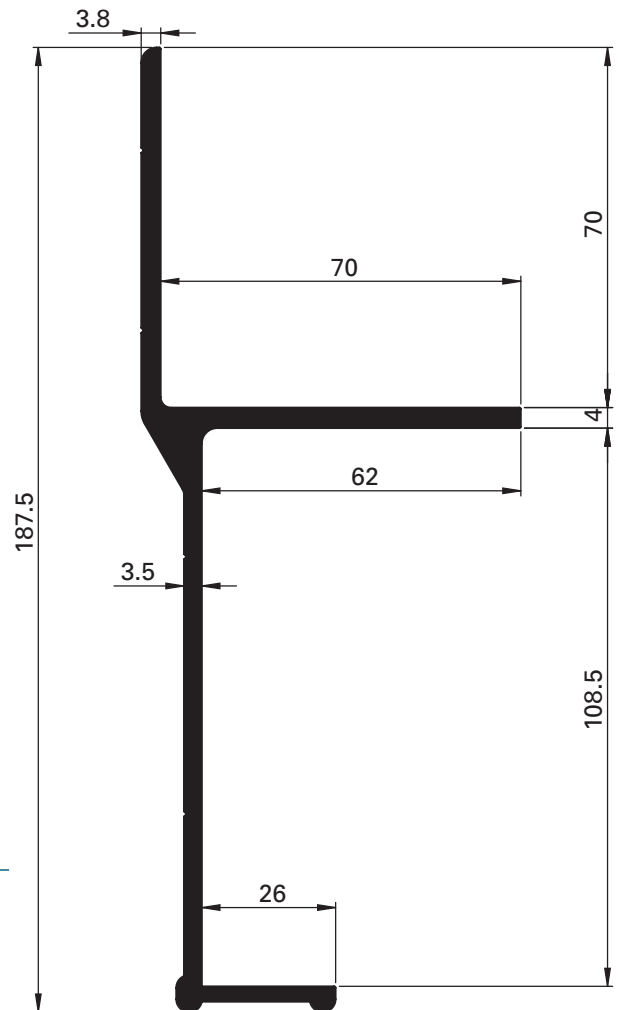
**B** = BRUT NO DE PROFILÉ

**A** = ANODISÉ NO DE PROFILÉ





**735000**  
 Eckpfostensupport unten  
 Support d'angle, en bas  
 0,230 kg/Stk.



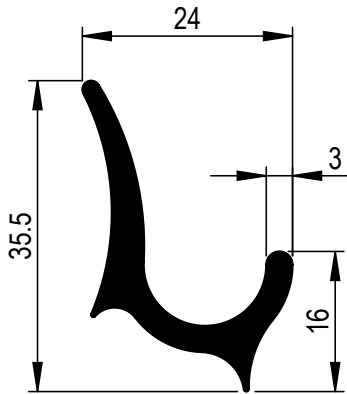
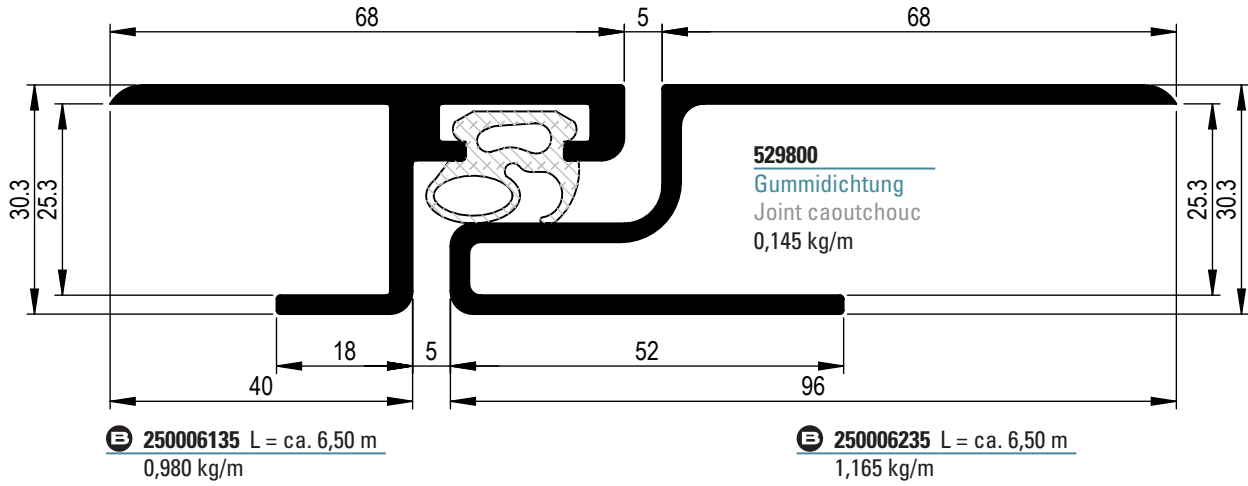
**A** = ANODIERT PROFIL-NR.    **A** = ANODISÉ NO DE PROFILÉ

Kastenwagen / Easybox  
 Profile, Zubehör  
 Profiles, Accessoires

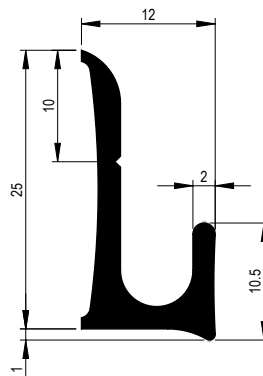
sous réserve de modifications techniques

Juni 2024 · 250 Ex. · Technische Änderungen vorbehalten





Ⓔ 399515 L = ca. 6,50 m  
0,498 kg/m

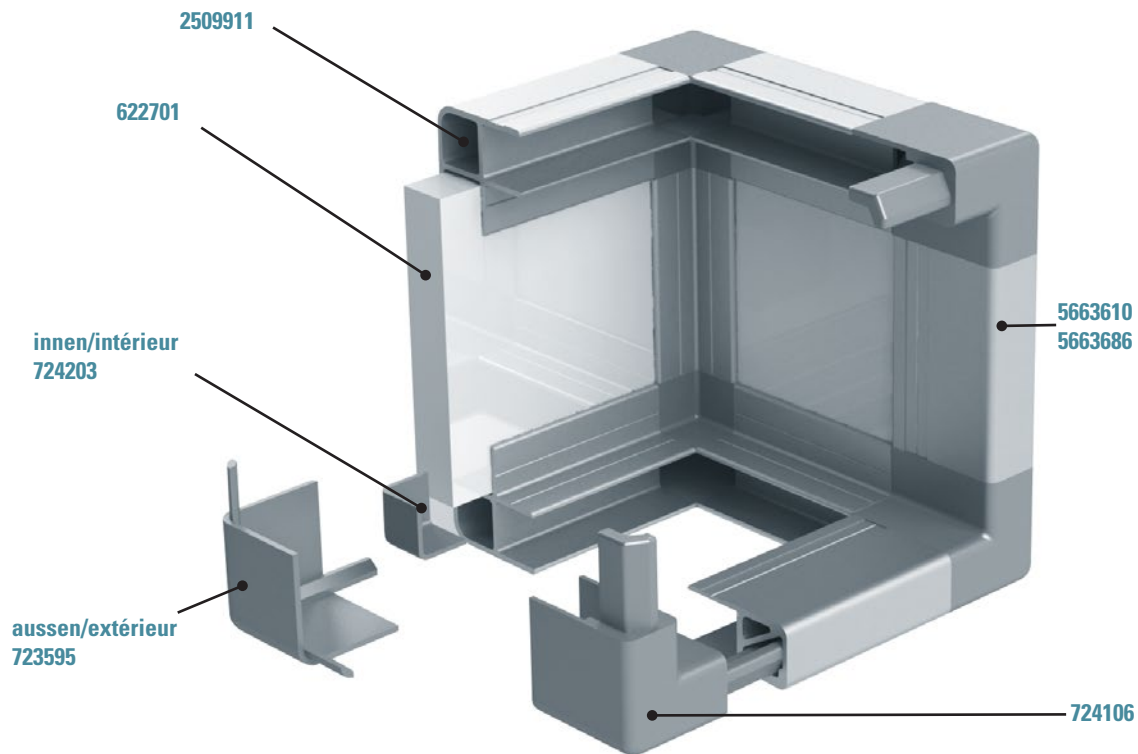


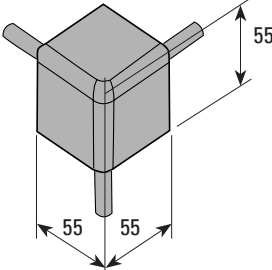
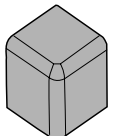
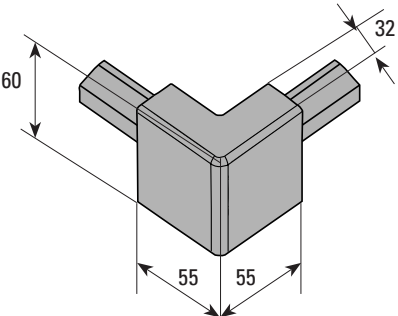
Ⓔ 3550311 L = ca. 6,65 m  
0,248 kg/m

Ⓔ = BLANK PROFIL-NR.

Ⓔ = BRUT NO DE PROFILÉ





ART-NR. NO D'ART.	BEZEICHNUNG DÉSIGNATION	SYMBOL SYMBOLE
723595	Aluminium-Eckstück abgerundet für Profil 2509911 0,085 kg/Stück/pièce	Calotte en aluminium arrondie pour profilé 2509911 
724203	Aluminium-Gegenstück für 723595 0,010 kg/Stück/pièce	Contre-pièce en aluminium pour 723595 
724106	Aluminium-Eckstück für Profil 5663610/5663686 0,225 kg/Stück/pièce	Calotte en aluminium pour profilé 5663610 /5663686 

Profile siehe Kapitel Einfassprofile  
 Profilés voir chapitre profilés d'extrémité

Kastenvagen / Easybox  
 Profile, Zubehör  
 Profiles, Accessoires

sous-réserve de modifications techniques

Juni 2024 · 250 Ex. · Technische Änderungen vorbehalten



ALUCORE®

Beidseitig platinweiss einbrennlackiert, Glanzgrad 30–35% nach Gardner.  
 Beidseitig mit Schutzfolie beschichtet. Für Siebdruck geeignet.

ART.-NR.	DICKE	FORMAT	THEOR. GEWICHT	DECKBLECHSTÄRKEN		LEGIERUNG
NO D'ART.	EPAISSEUR	FORMAT	POIDS THEOR.	RÜCKSEITE	VORDERSEITE	LEGIERUNG
	mm	mm	kg/m <sup>2</sup>	EPAISSEUR DE LA TÔLE DE REVÊTEMENT VERSO	RECTO	
79500826	25	1500 x 3120	7,8	1,0	1,0	AlMg3
79500825	25	1500 x 6250	7,8	1,0	1,0	AlMg3



**Recycling**

ALUCORE® ist voll recycelbar, d.h. Kernmaterial und Deckbleche können für die Produktion von neuem Material verwendet werden!

CORAPAN®-85

Beidseitig aus Aluminium-Blech, bandlackiert, RAL 9010  
 Polyester-Lack ohne Silicon (Schutzfolie mit beschränkter UV- und Alterungsbeständigkeit)

ART.-NR.	DICKE	FORMAT	DECKBLECH	GEWICHT	K-WERT
NO D'ART.	EPAISSEUR	FORMAT	TÔLE DE COUVERTURE	POIDS	VALEUR K
	mm	mm	mm	kg/m <sup>2</sup>	w/m <sup>2</sup> k
622701	25	2180 x 5980	1,0	7,520	1,2



## VERAFLEX-Anwendungen

- Rettungsfahrzeuge
- Laden- und Inneneinrichtung
- Möbel
- Messestände
- Lagereinrichtungen

## Profitieren Sie von

- einfacher Montage/Demontage (ohne Schweißen)
- grosse Flexibilität
- lange Lebensdauer
- leichtes Material
- hohe Traglast
- Verwindungsteifheit

## Anwendungsbeispiel

(Aufbausystem für Rettungsfahrzeug)

## Applications de VERAFLEX

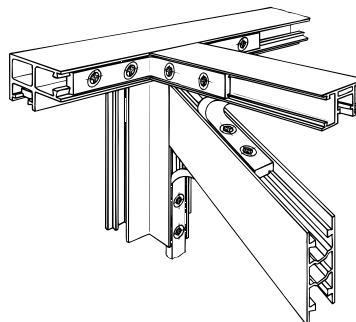
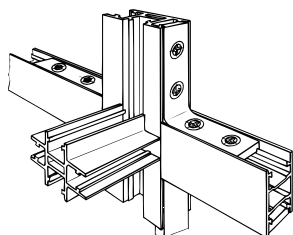
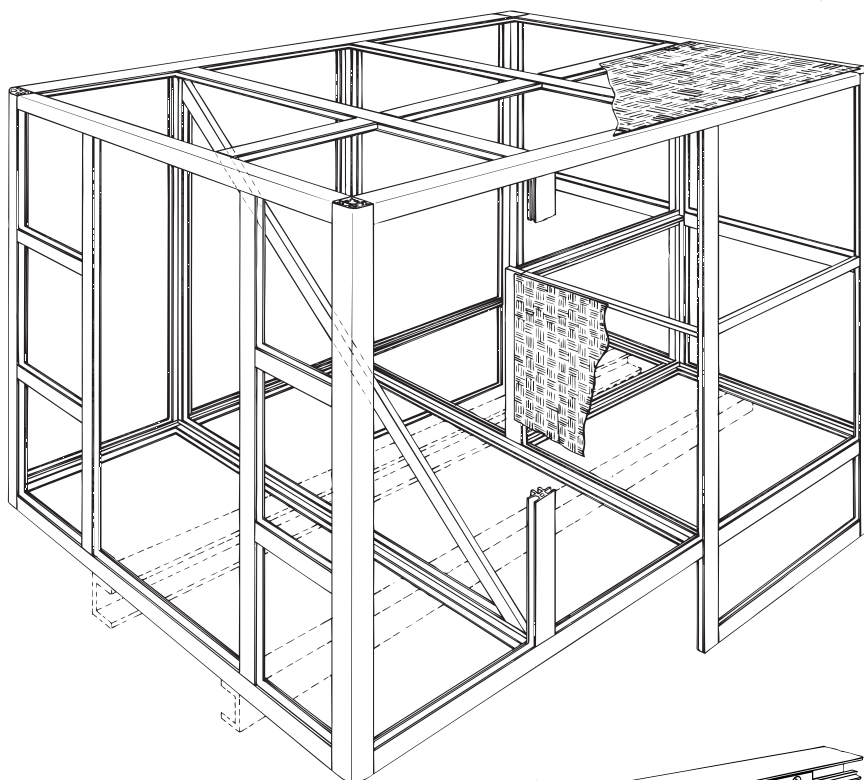
- Véhicules de secours
- Aménagements intérieurs
- Meubles
- Stands d'expositions et de salons
- Installations d'entreposage



















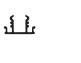
## Profitez des avantages suivants

- Montage et démontage facile (sans soudure)
- Grande flexibilité
- Durée de vie élevée
- Matériel léger
- Haute résistance à la charge
- Rigidité à la torsion

## Exemple d'application

(Système pour véhicule de secours)







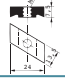
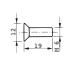


ANODISIERT PROFIL-NR. ANODISÉ NO DE PROFILÉ	LAGERLÄNGE LONGUEUR ca. m	SYMBOL SYMBOLE	GEWICHT POIDS kg/m	LEGIERUNG ALLIAGE	BEZEICHNUNG DÉSIGNATION	SEITE PAGE
 5321477	5,0		1,735	EN AW-6063 T66	Radiusprofil Profilé d'angle arrondi	83
 5321373	5,0		1,583	EN AW-6063 T66	Eckprofil Profilé d'angle	83
 5321272	5,0		1,406	EN AW-6063 T66	Zweiwegprofil Profilé à deux rainures	83
 5711374	5,0		1,292	EN AW-6063 T66	Zweiweg-Eckprofil Profilé d'angle à deux rainures	83
 5719578	5,0		0,772	EN AW-6063 T66	Einwegprofil Profilé à une rainure	83
 5604975	5,0		2,244	EN AW-6063 T66	Vierwegprofil Profilé à quatre rainures	84
 5325171	5,0		1,912	EN AW-6063 T66	Dreiwegprofil vorstehend Profilé saillant à trois rainures	84
 5385576	5,0		1,711	EN AW-6063 T66	Dreiwegprofil versenkt Profilé encastré à trois rainures	84
 5353379	5,0		0,299	EN AW-6060 T66	Clipprofil Profilé clip	84
5354005	5,0		0,120	Hart-PVC schwarz	Clipprofil Profilé clip	84

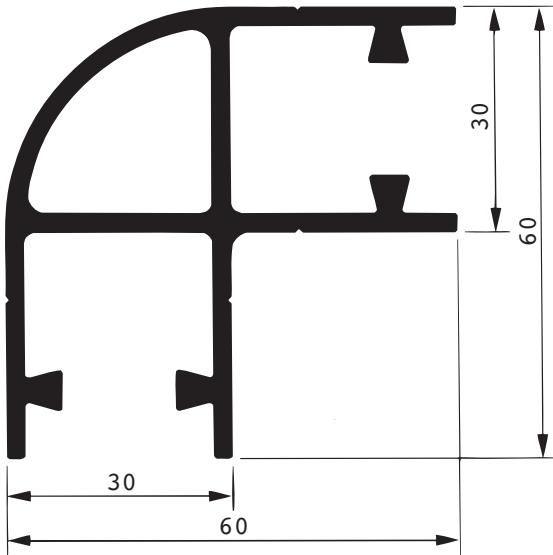
**Branchenübliche Kontaktstellen von der Anodisation können an den Profilen auftreten**

Suite au traitement d'anodisation, les points de fixation des barres peuvent être visibles à chaque extrémités des profils

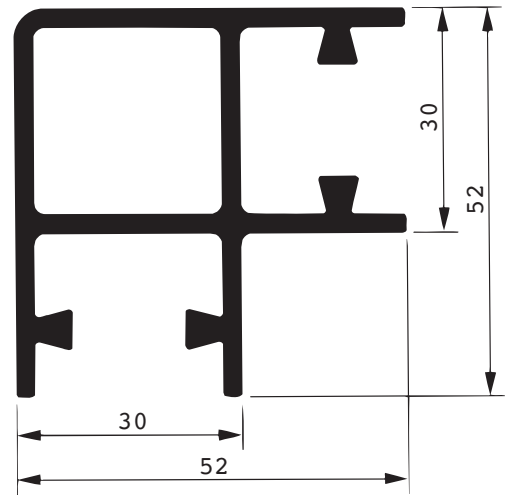
**ZUBEHÖR  
ACCESSOIRES**

536407		0,035 kg/Stück kg/pièce	EN AW-6060 T6	Alu-Winkel 90°, 2-Loch / M6 Cornière, 90°, 2-trous / M6	85
537209		0,035 kg/Stück kg/pièce	EN AW-6060 T6	Alu-Winkel 50 x 50 mm / 135°, 2-Loch / M6 Cornière 50 x 50 mm / 135°, 2-trous / M6	85
720500		0,055 kg/Stück kg/pièce	EN AW-6060 T6	Alu-Winkel 45°, 2-Loch / M6 Cornière, 45° 2-trous / M6	85
519405		0,080 kg/Stück kg/pièce	EN AW-6060 T6	Alu-Winkel 90°, 4-Loch / M6 Cornière, 90°, 4-trous / M6	85
537306		0,085 kg/Stück kg/pièce	EN AW-6060 T6	Alu-Winkel 135°, 4-Loch / M6 Cornière, 135°, 4-trous / M6	85
536504		0,125 kg/Stück kg/pièce	EN AW-6060 T6	Alu-Winkel 150 x 150 mm / 90°, 6-Loch / M6 Cornière 150 x 150 mm / 90°, 6-trous / M6	85
504106		0,007 kg/Stück kg/pièce		Klemmstück M6 Pièce de serrage M6	86
504602		0,004 kg/Stück kg/pièce		Senkkopf-Torxschraube, M6 x 19, Spedcaps Boulon Torx à tête fraisée, M6 x 19, Spedcaps	86

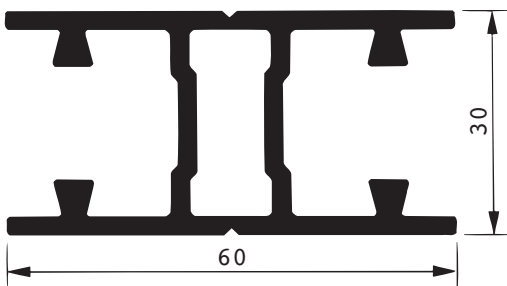




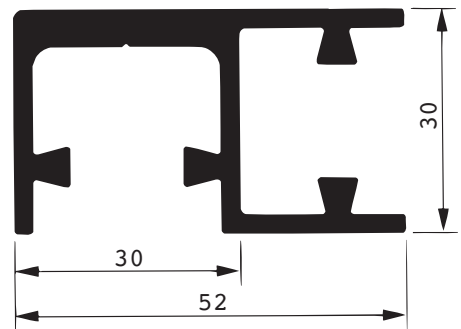
**5321477** L = ca. 5,00 m  
1,735 kg/m



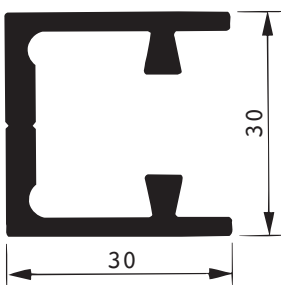
**5321373** L = ca. 5,00 m  
1,583 kg/m



**5321272** L = ca. 5,00 m  
1,406 kg/m



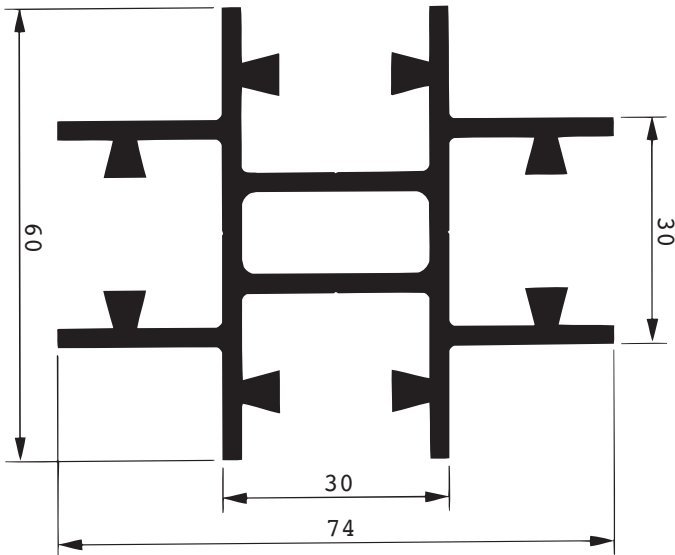
**5711374** L = ca. 5,00 m  
1,292 kg/m



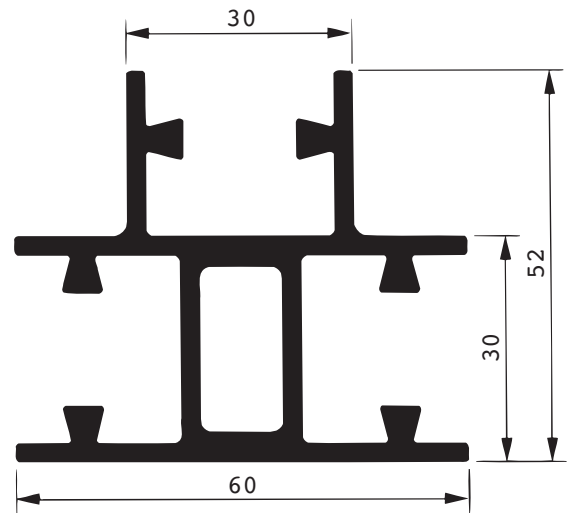
**5719578** L = ca. 5,00 m  
0,772 kg/m

Bei Zuschnitten werden die Reststücke der Lagerlängen mitgeliefert.

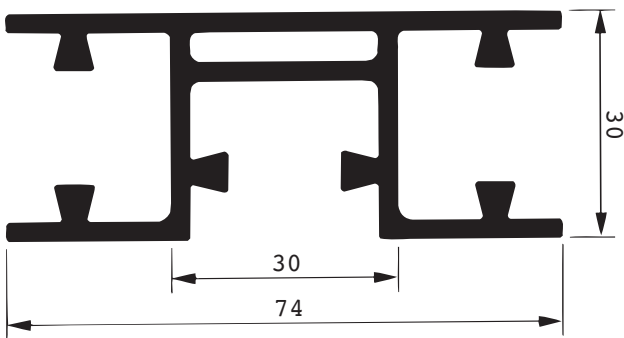
En cas de coupes, le reste de la longueur de stock sera livrée.



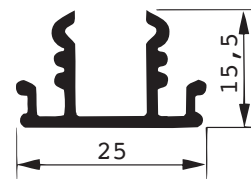
**5604975** L = ca. 5,00 m  
2,244 kg/m



**5325171** L = ca. 5,00 m  
1,912 kg/m



**5385576** L = ca. 5,00 m  
1,711 kg/m

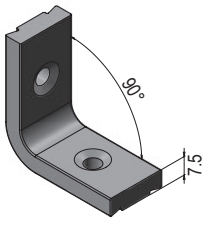
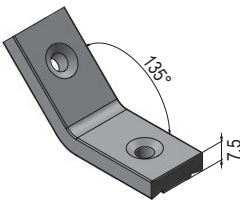
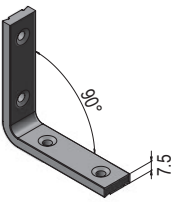
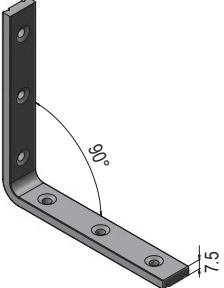


**5353379** L = ca. 5,00 m  
0,299 kg/m  
**5354005** L = ca. 5,00 m  
0,120 kg/m  
Hart-PVC schwarz

Bei Zuschnitten werden die Reststücke der Lagerlängen mitgeliefert.

En cas de coupes, le reste de la longueur de stock sera livrée.



ART.-NR. NO D'ART.	BEZEICHNUNG DÉSIGNATION	SYMBOL SYMBOLE
536407	Alu-Winkel 50 x 50 mm / 90°, 2-Loch / M6 Cornière 50 x 50 mm / 90°, 2-trous/ M6 0,035 kg/Stück /pièce	
537209	Alu-Winkel 50 x 50 mm / 135°, 2-Loch/M6 Cornière 50 x 50 mm / 135°, 2-trous/ M6 0,035 kg/Stück /pièce	
720500	Alu-Winkel 60 x 60 mm / 45°, 2-Loch / M6 Cornière 60 x 60 mm / 45°, 2-trous/ M6 0,055 kg/Stück /pièce	
519405	Alu-Winkel 95 x 95 mm / 90°, 4-Loch / M6 Cornière 95 x 95 mm / 90°, 4-trous/ M6 0,080 kg/Stück /pièce	
537306	Alu-Winkel 100 x 100 mm / 135°, 4-Loch / M6 Cornière 100 x 100 mm / 135°, 4-trous/ M6 0,085 kg/Stück /pièce	
536504	Alu-Winkel 150 x 150 mm / 90°, 6-Loch/M6 Cornière 150 x 150 mm / 90°, 6-trous/ M6 0,125 kg/Stück /pièce	

sous réserve de modifications techniques

Juni 2024 · 250 Ex. · Technische Änderungen vorbehalten

Veraflex System  
 Profil-Systeme  
 Verflex-Systeme  
 Profiles, Accessoires



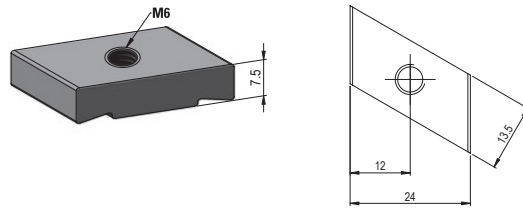
ART.-NR.  
NO D'ART.

BEZEICHNUNG  
DÉSIGNATION

SYMBOL  
SYMBOLE

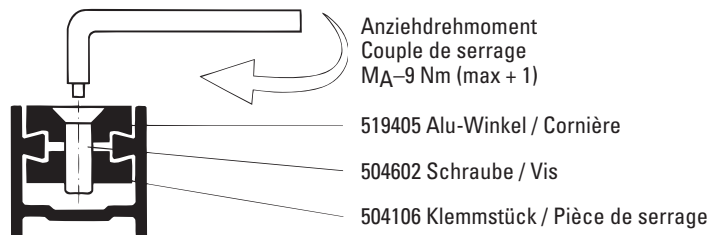
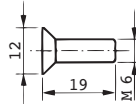
504106

Klemmstück M6  
Pièce de serrage M6  
0,007 kg/Stück/ pièce



504602

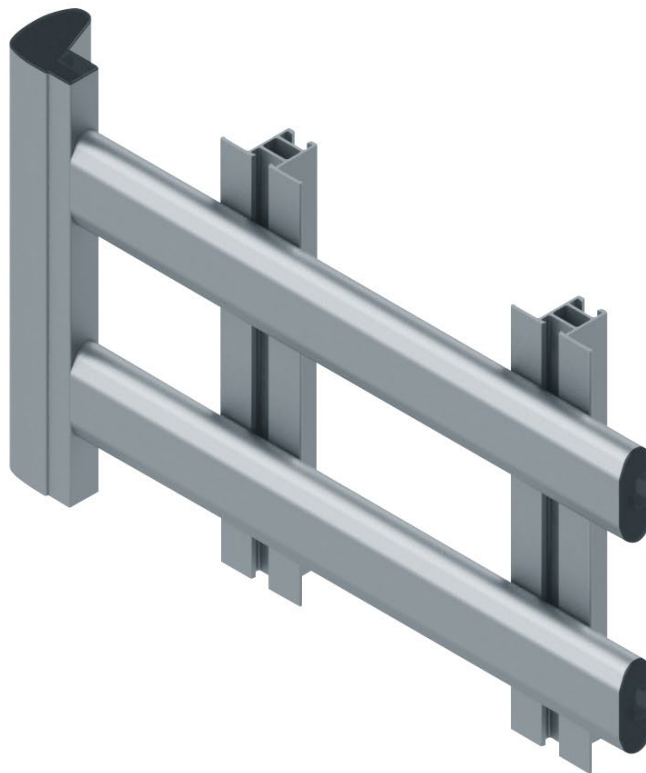
Senkkopf-Torxschraube, M6 x 19, Spedcaps  
Boulon Torx à tête fraisée, M6 x 19, Spedcaps  
0,004 kg/Stück/ pièce



Spezialausführungen für Eckverbinder und Fixierstücke werden auf Kundenwunsch nach Kundenzeichnung fabriziert.

Pour les raccords d'angles et les pièces de fixation, des fabrications spéciales et adaptées aux exigences particulières, sont possibles à partir de dessins fournis par le client.





sous-réserve de modifications techniques

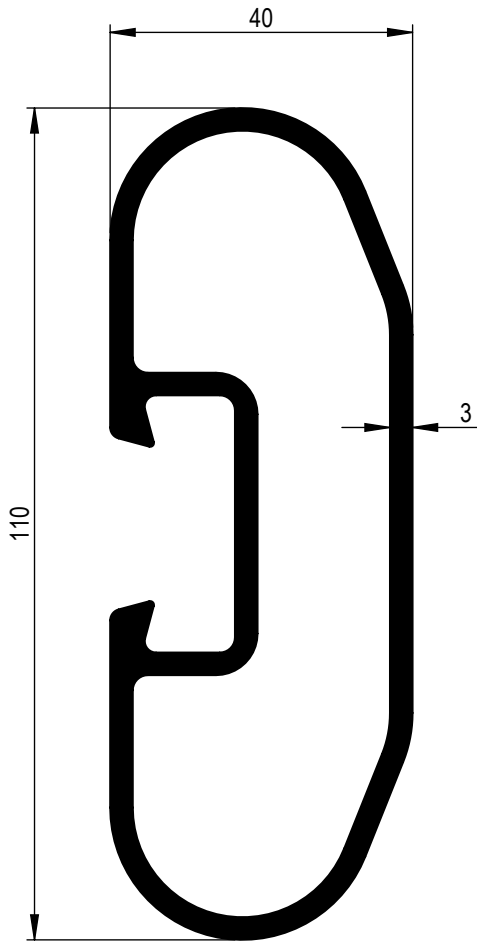
Juni 2024 · 250 Ex. · Technische Änderungen vorbehalten

Unterfahrerschutz Secural  
 Profile, Zubehör, Anodisierungs- und  
 Montage-Accessoires

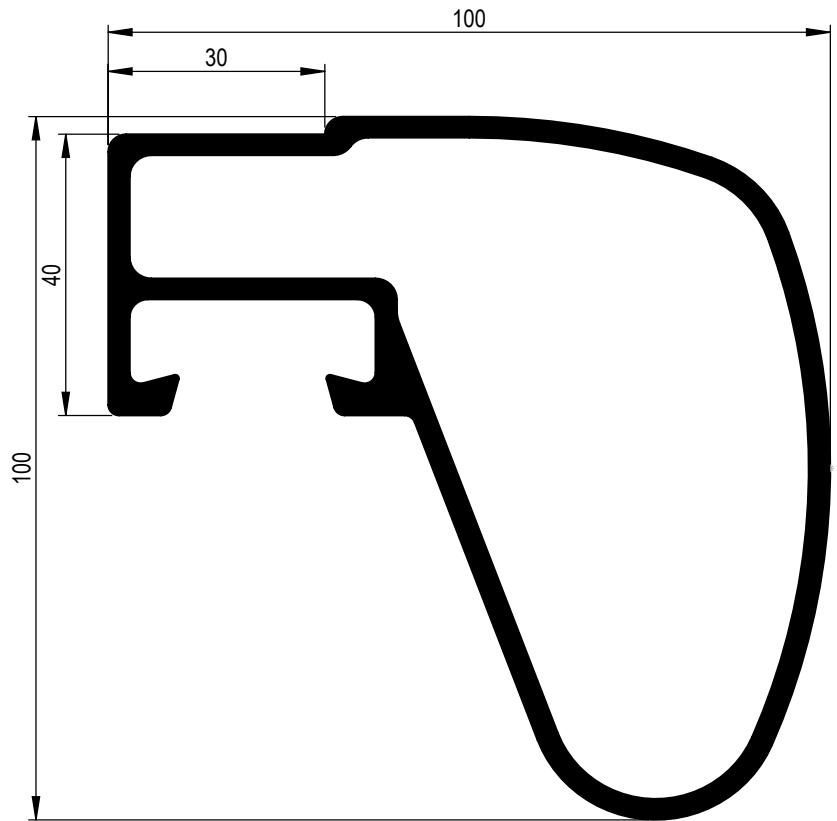
	ANODISIERT PROFIL-NR. ANODISÉ NO DE PROFILÉ	LAGERLÄNGE LONGUEUR ca. m	SYMBOL SYMBOLE	GEWICHT POIDS kg/m	LEGIERUNG ALLIAGE	BEZEICHNUNG DÉSIGNATION	SEITE PAGE
Ⓐ	2417618	7,2		2,457	EN AW-6060 T66	Horizontalprofil Profilé horizontal	88
Ⓐ	2417715	6,5		3,123	EN AW-6060 T66	Vertikalprofil Profilé vertical	88
Ⓐ	2463016	6,5		2,747	EN AW-6060 T66	Pfostenprofil Profilé de poteau	88

**Branchenübliche Kontaktstellen von der Anodisation können an den Profilenden auftreten**  
 Suite au traitement d'anodisation, les points de fixation des barres peuvent être visibles à chaque extrémités des profils

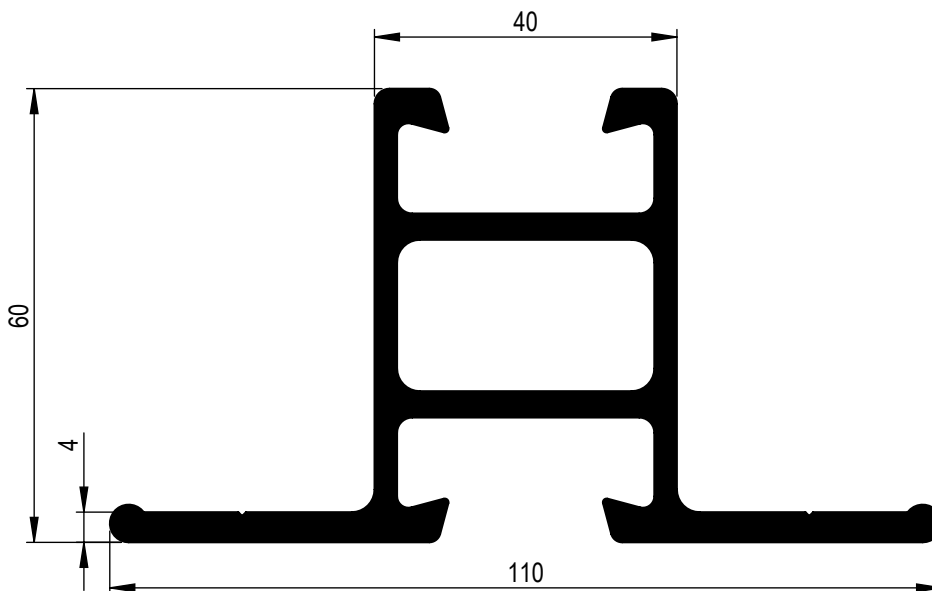




**2417618** L = ca. 7,2 m  
2,457 kg/m



**2417715** L = ca. 6,5 m  
3,123 kg/m




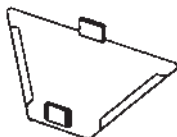
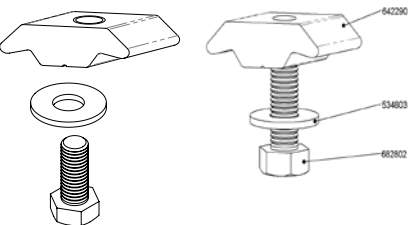
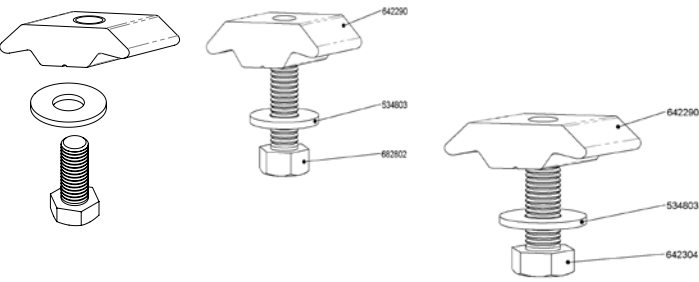
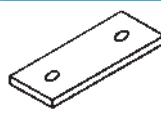


**2463016** L = ca. 6,5 m  
2,747 kg/m

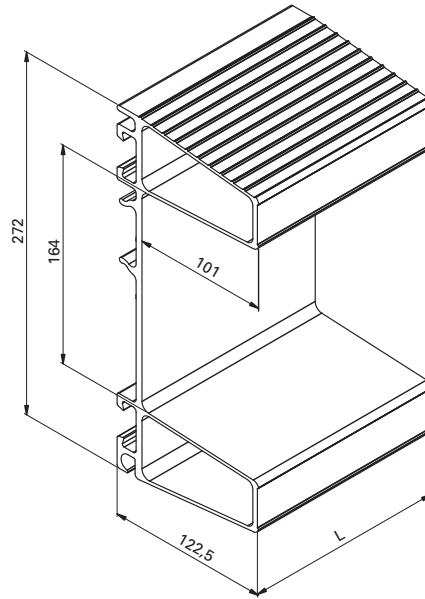
**A** = ANODISIERT PROFIL-NR.    **A** = ANODISÉ NO DE PROFILÉ



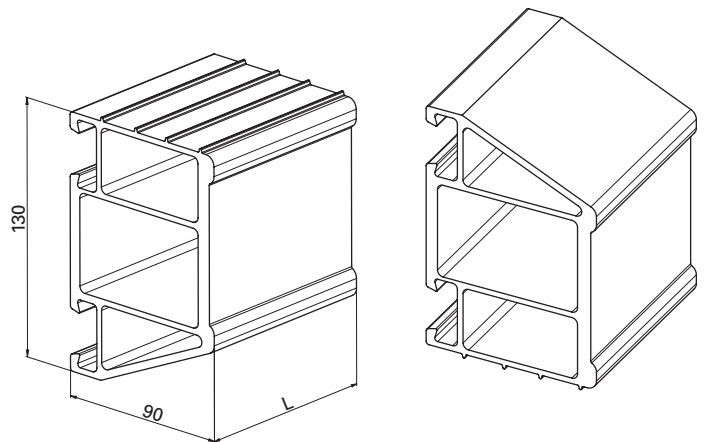
Allega GmbH ■ Seeblerstrasse ■ CH-8172 Niederglatt ZH ■ Tel. +41 44 852 41 11 ■ Fax +41 44 852 43 44 ■ www.allega.ch

ART.-NR. NO D'ART.	BEZEICHNUNG DÉSIGNATION	SYMBOL SYMBOLE
647900	Abschlussstück aus Kunststoff zu 2417618 0,013 kg/Stück/pièce	Embout en plastic pour 2417618 
648000	Abschlussstück aus Kunststoff links zu 2417715 0,023 kg/Stück/pièce	Embout en plastic gauche pour 2417715 
648108	Abschlussstück aus Kunststoff rechts zu 2417715 0,023 kg/Stück/pièce	Embout en plastic droite pour 2417715 
681504	Abschlussstück aus Kunststoff zu 2463016 0,019 kg/Stück/pièce	Embout en plastic pour 2463016 
725609	Klemmgarnitur M10 x 20 zu 2463016/2417618/2417715/624247 (VE à 10 Stück) 0,048 kg/Stück/pièce	Garniture de fixation M10 x 20 pour 2463016/2417618/2417715/624247 (UV à 10 pièces) 
642207	Klemmgarnitur M10 x 25 zu 652105/624930 (VE à 10 Stück) 0,048 kg/Stück/pièce	Garniture de fixation M10 x 25 pour 652105/624930 (UV à 10 pièces) 
652105	Halteplatte aus Aluminium zu 642207 0,099 kg/Stück/pièce	Contre-plaque en aluminium pour 642207 

ART.-NR. NO D'ART.	BEZEICHNUNG DÉSIGNATION	SYMBOL SYMBOLE
624247	Unterfahrerschutz-Profil, anodisiert L = 2420 mm EN AW-6005A T6 22,500 kg/Stück/pièce	Profilé de pare-choc arrière, anodisé
335100	Kabelabdeckung aus Kunststoff L = 2500 mm 0,300 kg/Stück/pièce	Couverture de câbles en plastique
624304	Abschlussstück aus Kunststoff 0,182 kg/Stück/pièce	Embout en plastic
725609	Klemmgarnitur M10 x 20 zu 2463016/2417618/ 2417715/624247 (VE à 10 Stück) 0,048 kg/Stück/pièce	Garniture de fixation M10 x 20 pour 2463016/2417618/ 2417715/624247 (UV à 10 pièces)



ART.-NR. NO D'ART.	BEZEICHNUNG DÉSIGNATION	SYMBOL SYMBOLE
624930	Unterfahrerschutz-Profil, anodisiert L = 2500 mm EN AW-6005A T6 17,500 kg/Stück/pièce	Profilé de pare-choc arrière, anodisé
624109	Abschlussstück aus Kunststoff <u>rechts</u> 0,150 kg/Stück/pièce	Embout en plastic <u>droite</u>
624206	Abschlussstück aus Kunststoff <u>links</u> 0,150 kg/Stück/pièce	Embout en plastic <u>gauche</u>
642207	Klemmgarnitur M10 x 25 zu 652105/624930 (VE à 10 Stück) 0,048 kg/Stück/pièce	Garniture de fixation M10 x 25 pour 652105/624930 (UV à 10 pièces)

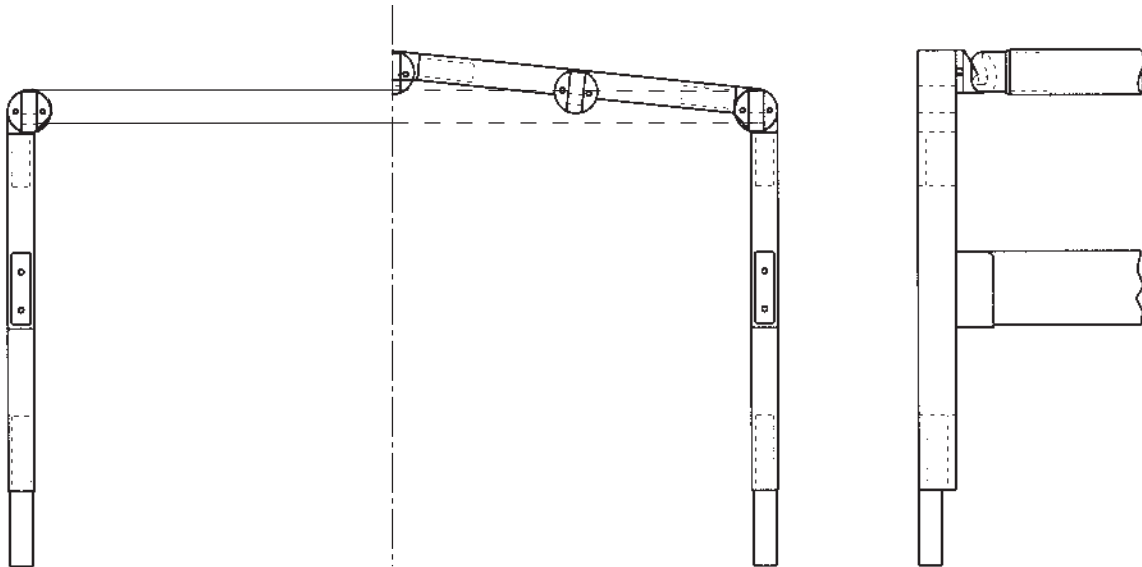


BLANK PROFIL-NR. BRUT NO DE PROFILÉ	ANODISIERT PROFIL-NR. ANODISÉ NO DE PROFILÉ	LAGER-LÄNGE LONGUEUR ca. m	SYMBOL SYMBOLE	GEWICHT POIDS kg/m	LEGIERUNG ALLIAGE	BEZEICHNUNG DÉSIGNATION	SEITE PAGE
ⓔ 463817	ⓐ 463868	7,35	○	0,745	EN AW-6060 T66	Blachengestellrohr	92
		4,50				Tube de monture pour bâche	
ⓔ 470317	ⓐ 2089190	7,30	○	0,814	EN AW-6060 T66	Blachengestellrohr	92
		6,50				Tube de monture pour bâche	
			□	1,591	EN AW-6005A T6	Blachengestellrohr	92
						Tube de monture pour bâche	

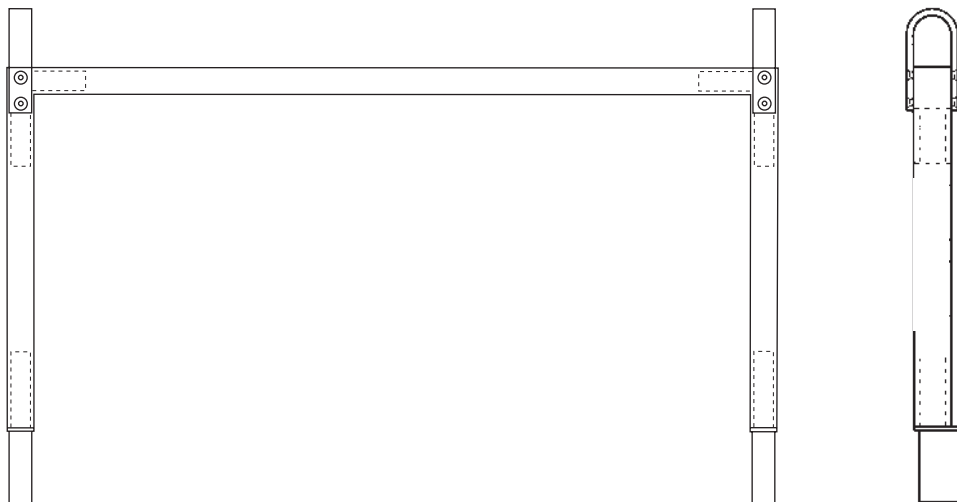
Branchenübliche Kontaktstellen von der Anodisation können an den Profilen auftreten

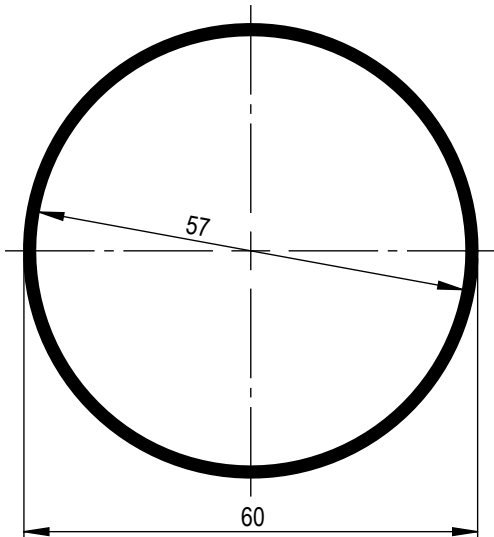
Suite au traitement d'anodisation, les points de fixation des barres peuvent être visibles à chaque extrémités des profils

## BLACHENGESTELL MONTURE DE BÂCHE

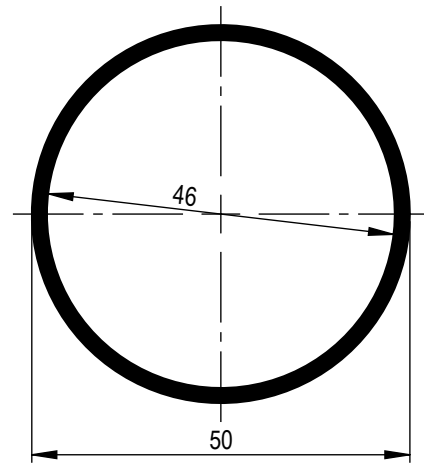


## STANGENTRÄGER SUPPORT DE BARRES

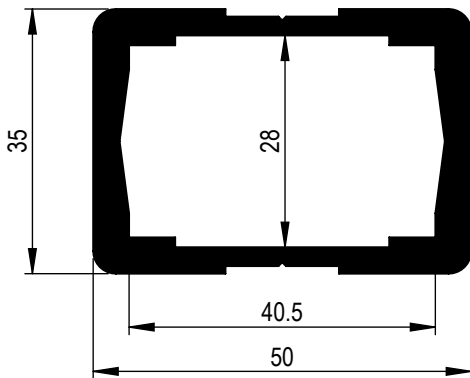




**B** 463817 L = ca. 7,35 m  
**A** 463868 L = ca. 4,50 m  
 0,745 kg/m



**B** 470317 L = ca. 7,30 m  
 0,814 kg/m



**A** 2089190 L = ca. 6,50 m  
 1,591 kg/m

**B** = BLANK PROFIL-NR.

**A** = ANODIERT PROFIL-NR.

**B** = BRUT NO DE PROFILÉ

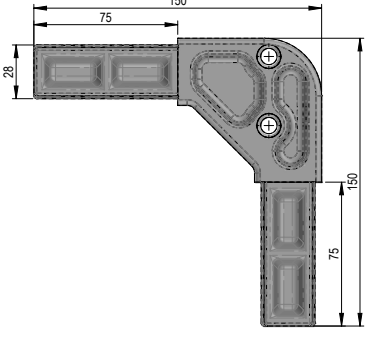
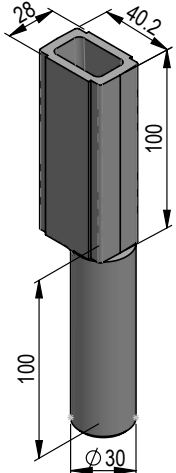
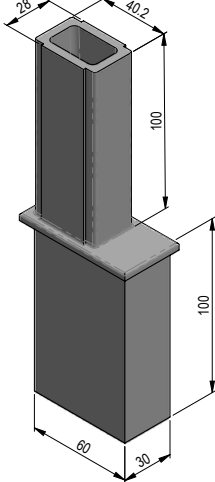
**A** = ANODISÉ NO DE PROFILÉ

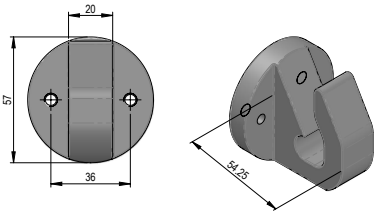
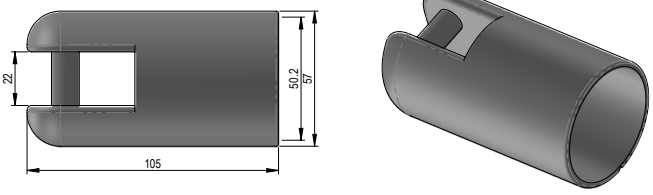
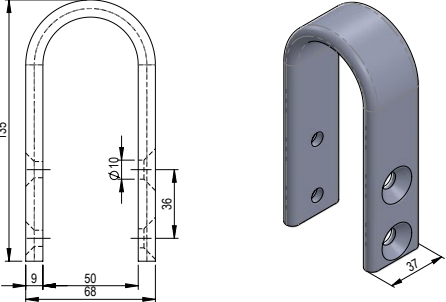
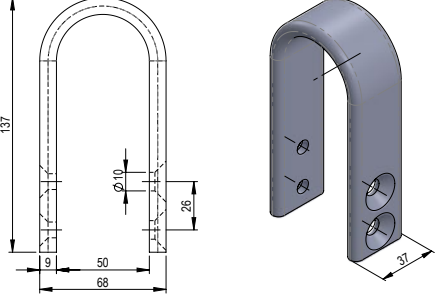
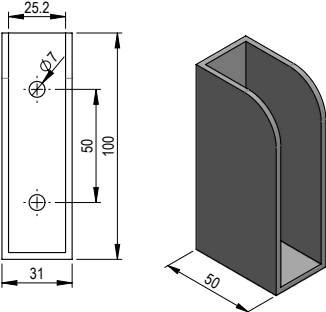
**ZUBEHÖR**

**ACCESSOIRES**

ART.-NR. NO D'ART.	BEZEICHUNG DÉSIGNATION		SYMBOL SYMBOLE
645702	Mittelstück Blachengestell 0,550 kg/Stück/pièce	Pièce du milieu de la monture pour bâche	
645605	Eckstück Blachengestell 0,595 kg/Stück/pièce	Pièce d'angle de la monture pour bâche	



ART.-NR. NO D'ART.	BEZEICHNUNG DÉSIGNATION	SYMBOL SYMBOLE
760000	Eckstück Blachengestell 90° 0,375 kg/Stück/pièce	Pièce d'angle de la monture pour bâche 90° 
645508	Verbindungsteil Eckpfosten PALCOM 0,370 kg/Stück/pièce	Pièce de raccord du poteau cornier PALCOM 
645400	Verbindungsteil Brückeneckteil PALCOM 0,630 kg/Stück/pièce	Pièce de raccord pour la partie d'angle du pont PALCOM 

ART.-NR. NO D'ART.	BEZEICHNUNG DÉSIGNATION	SYMBOL SYMBOLE
645800	Rohrhaken inkl. 2 Tuflok-Schrauben M6 x 50 0,140 kg/Stück/pièce	Piton pour tube incl. 2 vis Tuflok M6 x 50 
645907	Rohröse 0,280 kg/Stück/pièce	Œillet de tube 
704008	Bügelgarnitur zu Stangenträger hinten inkl. 2 Senkschrauben M8 x 70 und 2 Senkmutter mit Schlitz M8 0,305 kg/Stück/pièce	Garniture d'arceau pour support de barres arrière incl. 2 vis à tête fraisée M8 x 70 et 2 écrous avec fente M8 
704018	Bügelgarnitur zu Stangenträger vorne inkl. 2 Senkschrauben M8 x 70 und 2 Senkmutter mit Schlitz M8 0,320 kg/Stück/pièce	Garniture d'arceau pour support de barres avant incl. 2 vis à tête fraisée M8 x 70 et 2 écrous avec fente M8 
647802	Lattentasche 0,115 kg/Stück/pièce	Gousset pour lattes 

sous réserve de modifications techniques

Juni 2024 · 250 Ex. · Technische Änderungen vorbehalten

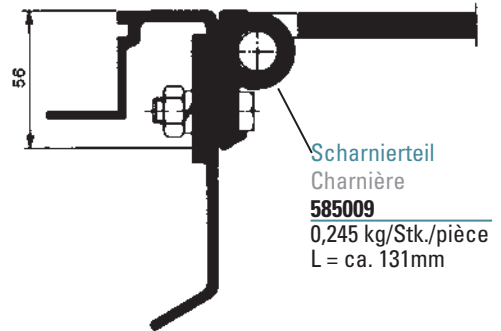
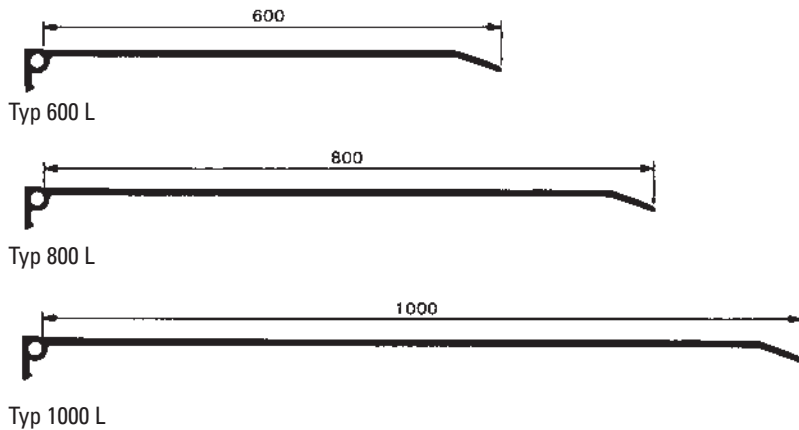


## ÜBERFAHRBARER RÜCKLADEN

## RIDELLE ARRIÈRE PRACTICABLE AUX CHARIOTS

### WARZENBLECH 10/12 MM LIEFERBAR AB WERK

### TÔLE STRIÉE 10/12 MM LIVRABLE DE L'USINE



Scharnierteil  
Charnière  
**585009**  
0,245 kg/Stk./pièce  
L = ca. 131mm

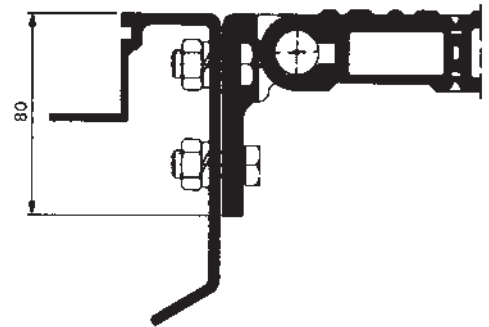
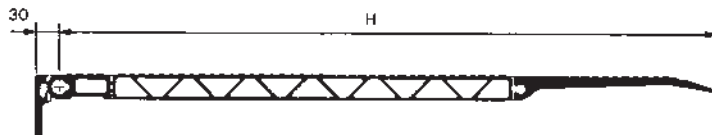
Rückladen inkl. Inox-Stange und Scharnierteil (Schrauben nicht im Lieferumfang)  
Ridelle arrière avec barre inox et charnière (vis non fournies)

	TYP TYPE	ART.-NR. NO D'ART.	ABMESSUNGEN DIMENSIONS mm	TRAGKRAFT CHARGE ADMISSIBLE kg	GEWICHT POIDS kg
1	600 L	254207	600 x 2100	2500	34
1		738603	600 x 2550	2500	44
1	800 L	738700	800 x 2550	1900	58
1	1000 L	738905	1000 x 2550	1500	72

1 ab Werkslager/d'usine

### PROFILBAUWEISE, LIEFERBAR NACH MASS AB WERK

### EXÉCUTION EN PROFILÉS, LIVRABLE SUR MESURE DE L'USINE



RÜCKLADENHÖHE HAUTEUR mm	ÜBERFAHRBREITE LARGEUR mm	TRAGKRAFT CHARGE ADMISSIBLE kg
565	gemäss Bestellung selon commande	3500
690		3000
815		2500
940		2300
1065		2100
1190		1900
1315		1600
1565		1300
1690		1100
1815		900
2065		700

sous-réserve de modifications techniques

Juni 2024 · 250 Ex. · Technische Änderungen vorbehalten



Allega GmbH ■ Seeblerstrasse ■ CH-8172 Niederglatt ZH ■ Tel. +41 44 852 41 11 ■ Fax +41 44 852 43 44 ■ www.allega.ch

Blechgestell und Stangenträger  
Blechgestell, Stangenträger, Zubehör  
Bâtière, Support, Accessoires  
Monture pour tôle, Support de barres, Accessoires

ART.-NR. SEITE	ART.-NR. SEITE	ART.-NR. SEITE	ART.-NR. SEITE	ART.-NR. SEITE
NO D'ART. PAGE	NO D'ART. PAGE	NO D'ART. PAGE	NO D'ART. PAGE	NO D'ART. PAGE
43710 54	642290 50	2272796 8	3925097 6	5325171 84
151408 4	642304 51	2272998 9	3987698 5	5347945 67
151807 21	642690 51	2273094 9	3999718 54	5353379 84
152005 52	645002 49	2273294 11	4069617 25	5354005 84
152501 21	645003 49	2273398 11	4069652 25	5371910 43
152609 21	645400 93	2273565 8	4086414 35	5374812 42
153702 74 / 76	645508 93	2273775 8	4086435 35	5385576 84
170305 20	645605 92	2274075 15	4087550 31	5488397 4
170399 20	645702 92	2275073 10	4105519 37	5493811 46
174505 4 / 65 / 73	645800 94	2349414 41	4105527 37	5494826 36
174556 4 / 65 / 73	645907 94	2349426 41	4108817 25	5516315 45
193208 21	647802 94	2417618 88	4108825 25	5579210 44
254207 95	647900 89	2417715 88	4108882 25	5581040 73
333115 43	648000 89	2425218 13	4109619 41	5604975 84
333123 43	648108 89	2425282 13	4109627 41	5650135 2
333417 42	652105 89	2426096 28	4109813 36	5650178 2
333484 42	669113 25	2463016 88	4124413 52	5650186 2
335100 90	681504 89	2509911 13	4133617 34	5650194 2
360716 52	682802 51	2673790 27	4133635 34	5663610 13
365408 75	693194 9	2693989 27	4143922 30	5663686 13
399515 78	700320 24	2708292 14	4143981 30	5665035 65
459208 21 / 59	700428 23	2756372 13	4147014 32	5665132 64
460907 56	704008 94	2834947 62	4147035 32	5665230 64
461008 56	704018 94	2870979 27	4148626 47	5665639 63
463817 92	704504 21	2904127 42	4153820 31	5680719 38
463868 92	720500 85	2904181 42	4156484 28	5711374 83
470317 92	723595 79	2906538 57	4156585 76	5716575 2
470503 52	724106 79	2906636 57	4156686 76	5718868 2
476706 59	724203 79	2906740 57	4156888 77	5718878 2
477001 59	725501 50	2906837 58	4157080 77	5718888 2
485497 51	725609 89 / 90	2906932 58	4173790 30	5719578 83
485594 51	731706 50	2907055 28	4193735 31	5734738 63
487309 53	735000 77	2907130 70	4233919 33	6004347 62
487406 53	735302 76	2907231 69	4233935 33	6112671 11
487503 53	735400 76	2907333 70	4245296 36	79500825 80
504106 86	735507 50	2907434 69	4287312 13	79500826 80
504602 86	738409 14	2935818 62	4287380 13	250005843 75
511200 21	738603 95	3034216 25	4444213 48	250006135 78
511307 21	738700 95	3147525 54	4523835 67	250006235 78
519405 85	738905 95	3149129 45	4551516 25	250006340 77
529800 78	740101 77	3152910 72	4613538 2	622000017 20
534706 51	760000 93	3206610 15	4613570 2	622000018 20
534803 51	766720 24	3206682 15	4613589 2	661240031 20
534900 50	826880 13	3287114 25	4613597 2	661240032 20
534994 50	877212 15	3287122 25	4840593 6	661240041 20
536407 85	877284 15	3385116 76	4904516 72	661240042 20
536504 85	937819 54	3493832 42	4927117 54	710001100 59
537209 85	1000006 52	3550311 78	5038219 29	710002400 14
537306 85	1002575 15	3673510 72	5108314 75	710052000 53
561797 51	1047310 42	3673812 25	5122112 29	711005700 14
572829 23	1223045 15	3679616 25	5123410 14	715003000 16
585009 95	1306945 15	3710416 46	5123488 14	715003100 16
622701 80	1724215 15	3736318 72	5123615 41	715003200 16
624109 90	1724223 15	3737322 24	5160910 56	715003400 17
624206 90	1724231 15	3737420 23	5160987 56	715003500 17
624247 90	1724240 15	3737527 23	5236118 44	715003600 18
624304 90	1724255 15	3873528 39	5236495 4	715003700 18
624930 90	1724290 15	3885097 5	5321272 83	715003800 19
630403 13	1784065 30	3885194 5	5321373 83	715003900 19
642207 89 / 90	2089190 92	3904997 6	5321477 83	715004000 17



ART.-NR.	SEITE
NO D'ART.	PAGE
715004100	17
715004200	18
715004300	18
715004400	19

ART.-NR.	SEITE
NO D'ART.	PAGE
715004500	19
716005000	18
716005100	18
716005500	19

ART.-NR.	SEITE
NO D'ART.	PAGE
716005600	19
716005800	17
716005900	17
716006000	18

ART.-NR.	SEITE
NO D'ART.	PAGE
716006100	18
716006500	19
716006600	19
716006800	17

ART.-NR.	SEITE
NO D'ART.	PAGE
716006900	17





